



وزارت مسکن و شهرسازی
معاونت امور مسکن و ساختمان

مقررات ملی ساختمان ایران

مبحث هفدهم

لوله‌کشی گاز طبیعی

دفتر مقررات ملی ساختمان

۱۳۸۹



عنوان و نام پدیدآور:	لوله کشی گاز طبیعی / [تهیه کننده وزات مسکن و شهرسازی] دفتر مقررات ملی ساختمان؛ [به سفارش] وزارت مسکن و شهرسازی، معاونت امور مسکن و ساختمان
وضعیت ویراست:	ویراست ۲.
مشخصات نشر:	تهران، توسعه ایران، ۱۳۹۰
مشخصات ظاهری:	مصور، جدول
فروست:	مقررات ملی ساختمان ایران؛ مبحث ۱۷
شابک:	۹۷۸-۹۶۴-۷۵۸۸-۸۷-۴
موضوع:	ساختمان سازی -- قوانین و مقررات -- ایران
موضوع:	تأسیسات -- ایران -- مشخصات
موضوع:	گاز -- ایران -- لوله کشی -- استانداردها
موضوع:	گاز -- ایران -- لوله کشی -- طرح و ساختمان
موضوع:	گاز -- ایران -- لوله کشی -- طرح و ساختمان -- استانداردها
شناسه افزوده:	ایران. وزارت مسکن و شهرسازی. دفتر امور مقررات ملی ساختمان
شناسه افزوده:	ایران. وزارت مسکن و شهرسازی. معاونت امور مسکن و ساختمان
شناسه افزوده:	مقررات ملی ساختمان ایران؛ مبحث ۱۷
رده بندی کنگره:	۱۳۹۰ م ۲ الف ۹ / ۳۴۰۲ KMH
رده بندی دیویی:	۳۴۲/۵۵
شماره کتابشناسی ملی:	۲۴۳۹۲۹۲

عنوان کتاب: مبحث هفدهم لوله کشی گاز طبیعی	
تهیه کننده:	دفتر مقررات ملی ساختمان
ناشر:	نشر توسعه ایران
شمارگان:	۳۰۰۰ جلد
شابک:	۹۷۸-۹۶۴-۷۵۸۸-۸۷-۴
نوبت چاپ:	اول
تاریخ چاپ:	۱۳۸۹
چاپ و صحافی:	کانون
قیمت:	۴۰۰۰۰ ریال
حق چاپ برای تهیه کننده محفوظ است.	



پیش‌گفتار

مقررات ملی ساختمان مجموعه‌ای است از ضوابط فنی، اجرایی و حقوقی لازم‌الرعایه در طراحی، نظارت و اجرای عملیات ساختمانی اعم از تخریب، نوسازی، توسعه بنا، تعمیر و مرمت اساسی، تغییر کاربری و بهره‌برداری از ساختمان که به منظور تأمین ایمنی، بهره‌دهی مناسب، آسایش، بهداشت و صرفه اقتصادی فرد و جامعه وضع می‌گردد.

در کشور ما و در کنار مقررات ملی ساختمان، مدارک فنی دیگر از قبیل آیین‌نامه‌های ساختمانی، استانداردها و آیین کارهای ساختمان‌سازی، مشخصات فنی ضمیمه پیمان‌ها و نشریات ارشادی و آموزشی توسط مراجع مختلف تدوین و انتشار می‌یابد که گرچه از نظر کیفی و محتوایی حایز اهمیت هستند، اما با مقررات ملی ساختمان تمایزهای آشکاری دارند.

آنچه مقررات ملی ساختمان را از این قبیل مدارک متمایز می‌سازد، الزامی بودن، اختصاری بودن و سازگار بودن آن با شرایط کشور از حیث نیروی انسانی ماهر، کیفیت و کمیت مصالح ساختمانی، توان اقتصادی و اقلیم و محیط می‌باشد تا از این طریق نیل به هدف‌های پیش‌گفته ممکن گردد.

در حقیقت مقررات ملی ساختمان، مجموعه‌ای از حداقل‌های مورد نیاز و باید‌ها و نبایدهای ساخت و ساز است که با توجه به شرایط فنی و اجرائی و توان مهندسی کشور و با بهره‌گیری از آخرین دستاوردهای روز ملی و بین‌المللی و برای آحاد جامعه کشور، تهیه و تدوین شده است.

وزارت مسکن و شهرسازی که در اجرای ماده ۳۳ قانون نظام مهندسی و کنترل ساختمان وظیفه تدوین مقررات ملی را به عهده دارد، از چند سال پیش طرح کلی تدوین مقررات ملی ساختمان را تهیه و به مرحله اجرا گذاشته است که براساس آن، شورای تحت عنوان «شورای تدوین مقررات ملی ساختمان» با عضویت اساتید و صاحب‌نظران برجسته کشور به منظور نظارت بر تهیه و هماهنگی بین مباحث از حیث شکل، ادبیات، واژه‌پردازی، حدود و دامنه کاربرد تشکیل داده و در کنار آن «کمیته‌های تخصصی» را، جهت مشارکت جامعه مهندسی کشور در تدوین مقررات ملی ساختمان زیر نظر شورا به وجود آورده است.

پس از تهیه پیش‌نویس مقدماتی مبحث موردنظر، کمیته‌های تخصصی مربوط به هر مبحث پیش‌نویس مذکور را مورد بررسی و تبادل نظر قرار داده و با انجام نظرخواهی از مراجع ذیصلاح



نظیر سازمان‌های رسمی دولتی، مراکز علمی و دانشگاهی، مؤسسات تحقیقاتی و کاربردی، انجمن‌ها و تشکل‌های حرفه‌ای و مهندسی، سازمان‌های نظام مهندسی ساختمان استان‌ها و شهرداریهای سراسر کشور، آخرین اصلاحات و تغییرات لازم را اعمال می‌نمایند.

متن نهائی این مبحث پس از طرح در شورای تدوین مقررات ملی ساختمان و تصویب اکثریت اعضای شورای مذکور، به تأیید اینجانب رسیده و به شهرداریها و دستگاههای اجرائی و جامعه مهندسی کشور ابلاغ گردیده است.

وزارت مسکن و شهرسازی، از هنگامی که این مسؤولیت مهم بر عهده‌اش واگذار گردیده است مجدانه سعی نموده است با تشکیل شورای تدوین مقررات ملی ساختمان و کمیته‌های تخصصی مربوط به هر مبحث و کسب نظر از صاحب‌نظران و مراجع ذی‌صلاح بر غنای هر چه بیشتر مقررات ملی ساختمان بیفزاید و این مجموعه را همان‌طور که منظور نظر قانون‌گذار بوده است در اختیار جامعه مهندسی کشور قرار دهد.

بدین وسیله از تلاشها و زحمات جناب آقای مهندس ابوالفضل صومعلو، معاون محترم وزیر در امور مسکن و ساختمان و جناب آقای دکتر غلامرضا هوائی، مدیرکل محترم مقررات ملی ساختمان و سایر کسانی که به نحوی در تدوین این مجلد همکاری نموده‌اند، سپاسگزاری می‌نمایم.

علی نیکزاد

وزیر مسکن و شهرسازی



هیأت تدوین کنندگان مبحث هفدهم مقررات ملی ساختمان

(بر اساس حروف الفبا)

الف) شورای تدوین مقررات ملی ساختمان

- | | |
|-----------------|----------------------------|
| عضو | • مهندس محمدرضا اسماعیلی |
| عضو | • دکتر اباذر اصغری |
| عضو | • دکتر محمدحسین بازیار |
| عضو | • مهندس علی اصغر جلال زاده |
| عضو | • دکتر علیرضا رهایی |
| رئیس | • مهندس ابوالفضل صومعلو |
| عضو | • دکتر محمدتقی کاظمی |
| عضو | • دکتر ابوالقاسم کرامتی |
| عضو | • دکتر محمود گلابچی |
| نایب رئیس و عضو | • دکتر غلامرضا هوآئی |

ب) کمیته تخصصی

- | | |
|------|---------------------------|
| عضو | • مهندس بیژن اوچانی |
| عضو | • مهندس بهزاد بابازاده |
| عضو | • مهندس ساکو پطروسیان |
| رئیس | • مهندس مسعود غازی سلحشور |
| عضو | • مهندس هادی گلابچی |
| عضو | • مهندس سید محسن موسوی |

با همکاری مرکز تحقیقات ساختمان و مسکن

ج) دبیرخانه شورای تدوین مقررات ملی ساختمان

- | | |
|------------------------------------|---------------------------|
| معاون مدیرکل ومسئول دبیرخانه شورا | • مهندس سهیلا پاکروان |
| کارشناس تدوین مقررات ملی ساختمان | • مهندس لاله جعفر پوریانی |
| رئیس گروه تدوین مقررات ملی ساختمان | • دکتر بهنام مهرپرور |

ج



مقدمه

کاربران محترم، هنگام مطالعه این مجلد از مبحث هفدهم مقررات ملی ساختمان، با تغییرات بسیار مهمی که در این بازنگری انجام شده است مواجه خواهند شد و آن افزودن بخش (لوله کشی گاز متقاضیان عمده با فشار ۲ تا ۶۰ پوند بر اینچ مربع*) به بخش قبلی با عنوان (لوله کشی گاز طبیعی با فشار ۱/۴ پوند بر اینچ مربع**) می‌باشد که در این کتاب ارائه شده است.

در انتشار این مجلد که از این پس دامنه فشار از ۱/۴ تا ۶۰ پوند بر اینچ مربع و دامنه مصرف تا ۵۰۰۰ متر مکعب در ساعت را پوشش می‌دهد، بخش اول شامل لوله کشی گاز طبیعی ساختمان‌ها با فشار ۱/۴ پوند بر اینچ مربع بوده که بدون هیچ گونه تغییراتی عیناً درج شده و مطالب بخش دوم شامل لوله کشی گاز طبیعی برای مصرف کنندگان عمده با فشار ۲ تا ۶۰ پوند بر اینچ مربع به آن افزوده شده است.

نظر به توضیح فوق، لازم است به نکات زیر توجه شود:

- ۱- بدیهی است تفاوت‌هایی بین دو بخش وجود داشته باشد که مهمترین آن‌ها یکسان نبودن واحدها است؛ در بخش اول واحدهای متداول در صنعت گاز استفاده شده و در بخش دوم در مقابل این واحدها معادل آنها در سیستم بین‌المللی SI نیز درج شده است.
- ۲- به دلیل نیاز و تقاضای زیاد جامعه در خصوص انتشار هر چه سریعتر بخش دوم که منجر به عدم ویرایش بخش اول در حال حاضر شده، سعی بر آن بوده است که جز در موارد اجتناب ناپذیر، از تکرار موارد مشابه در بخش دوم خودداری شود.
- ۳- هم زمان با انتشار این مجلد، و دریافت نظرات کاربران، ویرایش هر دو بخش انجام خواهد شد.

امید است متن این ویرایش برای مهندسان کشور مفید واقع شود و کمیته تخصصی را کماکان از راهنمایی‌ها و اظهار نظرهای خود بهره‌مند سازند.

کمیته تخصصی مبحث هفدهم مقررات ملی ساختمان

* معادل ۱۳۷۹۰ تا ۴۱۳۶۸۶ پاسکال

** معادل ۱۷۲۴ پاسکال



فهرست مطالب

- تعاریف ۱
- کلیات مبحث ۹

بخش اول - لوله کشی گاز طبیعی با فشاریک چهارم پوند بر اینچ مربع

- ۱-۱۷ کلیات ۱۳
- ۱-۱-۱۷ حدود و دامنه ی کاربرد ۱۳
- ۲-۱-۱۷ مسئولیت‌ها ۱۳
- ۲-۱۷ گروه‌بندی ساختمان‌ها ۱۹
- ۱-۲-۱۷ کلیات ۱۹
- ۲-۲-۱۷ ساختمان‌های مسکونی ۱۹
- ۳-۲-۱۷ ساختمان‌های عمومی ۲۰
- ۴-۲-۱۷ ساختمان‌های خاص ۲۰
- ۵-۲-۱۷ انواع ساختمان‌های عمومی ۲۱
- ۳-۱۷ مقررات ویژه گازرسانی به ساختمان‌های عمومی و خاص ۲۳
- ۱-۳-۱۷ کلیات ۲۳
- ۲-۳-۱۷ ممنوعیت نصب وسایل گازسوز گرمایشی ۲۴
- ۳-۳-۱۷ الزامات نصب وسایل گازسوز در شرایط خاص ۲۵
- ۴-۳-۱۷ الزامات نصب تجهیزات ایمنی ۲۵
- ۵-۳-۱۷ محدودیت عبور لوله گاز از سقف‌های کاذب محل‌های تجمع ۲۶
- ۶-۳-۱۷ تأمین هوای احتراق برای وسایل گازسوز ۲۶
- ۷-۳-۱۷ انتخاب مسیر دودکش وسایل گازسوز ۲۶
- ۸-۳-۱۷ سایر موارد ۲۶



- ۴-۱۷ طراحی سیستم لوله کشی گاز و انتخاب مصالح ۲۷
- ۱-۴-۱۷ طراحی سیستم لوله کشی گاز ساختمان ها ۲۷
- ۲-۴-۱۷ الزامات نصب اجزای سیستم لوله کشی گاز ۲۹
- ۳-۴-۱۷ توسعه سیستم لوله کشی گاز موجود خانگی ۳۲
- ۴-۴-۱۷ مشخصات مواد و مصالح مصرفی ۳۴
- ۵-۱۷ اجرای سیستم لوله کشی گاز طبیعی ۴۱
- ۱-۵-۱۷ کلیات ۴۱
- ۲-۵-۱۷ الزامات اجرای سیستم لوله کشی گاز ۴۲
- ۳-۵-۱۷ لوله کشی روکار ۴۵
- ۴-۵-۱۷ لوله کشی توکار ۴۵
- ۵-۵-۱۷ عایق کاری لوله ها (پوشش لوله ها) ۴۷
- ۶-۵-۱۷ جوشکاری ۴۸
- ۶-۱۷ کنترل کیفیت، آزمایش، بازرسی، صدور تأییدیه، تحویل و تزریق گاز در سیستم لوله کشی گاز ۵۵
- ۱-۶-۱۷ کنترل کیفیت ۵۵
- ۲-۶-۱۷ آزمایش مقاومت لوله و عدم نشت گاز ۵۶
- ۳-۶-۱۷ برقراری جریان گاز ۵۷
- ۴-۶-۱۷ بستن مجاری خروجی گاز ۵۷
- ۵-۶-۱۷ بررسی نشت گاز در سیستم لوله کشی بعد از باز کردن جریان گاز ۵۷
- ۶-۶-۱۷ اقدامات لازم در صورت وجود نشت گاز ۵۸
- ۷-۶-۱۷ آزمایش مجدد سیستم لوله کشی در صورت عدم وصل گاز به مدت طولانی ۵۸
- ۷-۱۷ نصب و راه اندازی وسایل گازسوز ۵۹
- ۱-۷-۱۷ کلیات نصب ۵۹
- ۲-۷-۱۷ ضوابط نصب دستگاه های گازسوز ۶۰
- ۳-۷-۱۷ محدودیت های نصب وسایل گازسوز ۶۰
- ۴-۷-۱۷ قابلیت دسترسی به دستگاه گازسوز و فاصله های لازم ۶۱
- ۵-۷-۱۷ روش های تأمین هوای لازم برای احتراق و تهویه ۶۲



- ۸-۱۷ دودکش‌های دستگاه‌های گازسوز ساختمان‌ها ۷۱
- ۱-۸-۱۷ کلیات ۷۱
- ۲-۸-۱۷ تعیین قطر دودکش مستقل برای یک دستگاه گازسوز ۷۲
- ۳-۸-۱۷ تعیین قطر دودکش مشترک و لوله رابط ۷۳
- ۴-۸-۱۷ نکات ضروری برای طراحی و اجرای دودکش‌ها ۷۸
- ۵-۸-۱۷ ضوابط مربوط به نصب دودکش‌ها ۸۰

- ۹-۱۷ ضوابط بهره‌برداری و نگهداری از سیستم لوله‌کشی گاز داخل ساختمان‌ها ۸۳
- ۱-۹-۱۷ کلیات ۸۳
- ۲-۹-۱۷ نکات قابل توجه در دوره بهره‌برداری ۸۳
- ۳-۹-۱۷ تغییر در سیستم لوله‌کشی گاز ساختمان ۸۵
- ۴-۹-۱۷ تعمیر سیستم لوله‌کشی گاز ساختمان ۸۵

بخش دوم - لوله‌کشی گاز طبیعی برای مصرف کنندگان عمده با فشار ۲ الی ۶۰ پوند
بر اینچ مربع

- ۱۰-۱۷ کلیات ۸۹
- ۱-۱۰-۱۷ حدود و دامنه کاربرد ۸۹
- ۲-۱۰-۱۷ مسئولیتها ۹۰
- ۱-۲-۱۰-۱۷ طراح ۹۰
- ۲-۲-۱۰-۱۷ مجری ۹۰
- ۳-۲-۱۰-۱۷ دستگاه نظارت ۹۱
- ۴-۲-۱۰-۱۷ شرکت‌ها، مؤسسات، مشاورین و افراد ذیصلاح ۹۲

- ۱۱-۱۷ مشخصات مواد و مصالح مصرفی، برآورد مصرف، طراحی و انتخاب مصالح سیستم
لوله‌کشی گاز ۹۳
- ۱-۱۱-۱۷ مشخصات مواد و مصالح مصرفی ۹۳
- ۱-۱-۱۱-۱۷ لوله‌ها ۹۳
- ۲-۱-۱۱-۱۷ اتصالات ۹۴
- ۳-۱-۱۱-۱۷ مواد آب بندی اتصالات دنده پیچ ۹۵



- ۹۶ شیرهای فلزی ۴-۱-۱۱-۱۷
- ۹۶ شیرهای پلی اتیلن ۵-۱-۱۱-۱۷
- ۹۶ پوشش لوله و اتصالات فولادی ۶-۱-۱۱-۱۷
- ۹۶ دستگاه جوش پلی اتیلن ۷-۱-۱۱-۱۷
- ۹۶ الکترودهای جوشکاری ۸-۱-۱۱-۱۷
- ۹۷ واشر لائی ۹-۱-۱۱-۱۷
- ۹۷ مصالح مستعمل ۱۰-۱-۱۱-۱۷
- ۹۷ سایر مصالح ۱۱-۱-۱۱-۱۷
- ۹۸ علامتگذاری ۱۲-۱-۱۱-۱۷
- ۹۸ برآورد مصرف و طراحی سیستم لوله کشی گاز ۲-۱۱-۱۷
- ۹۸ برآورد مصارف گاز ۱-۲-۱۱-۱۷
- ۹۸ طراحی سیستم لوله کشی گاز ۲-۲-۱۱-۱۷
- ۹۸ افزودن به سیستم لوله کشی موجود ۳-۲-۱۱-۱۷
- ۹۹ نقطه تحویل گاز به مشترک ۴-۲-۱۱-۱۷
- ۹۹ نقاط اتصال به سیستم سوخت جایگزین ۵-۲-۱۱-۱۷
- ۹۹ محل نصب ایستگاه های تقلیل فشار و یا رگولاتورها ۶-۲-۱۱-۱۷
- ۹۹ ملاحظات کلی در تعیین قطر لوله ها ۷-۲-۱۱-۱۷
- ۱۰۰ افت فشار مجاز ۸-۲-۱۱-۱۷
- ۱۰۰ حداکثر سرعت گاز ۹-۲-۱۱-۱۷
- ۱۰۰ حداکثر میزان مصرف ۱۰-۲-۱۱-۱۷
- ۱۰۰ تعیین قطر لوله ها ۱۱-۲-۱۱-۱۷
- ۱۰۳ ۱۲-۱۷ اجرای لوله کشی گاز
- ۱۰۳ کلیات ۱-۱۲-۱۷
- ۱۰۳ تجهیز کارگاه ۲-۱۲-۱۷
- ۱۰۴ نقشه های اجرایی ۳-۱۲-۱۷
- ۱۰۴ خم کاری لوله های فولادی ۴-۱۲-۱۷
- ۱۰۴ لوله کشی دفنی ۵-۱۲-۱۷
- ۱۰۴ کلیات ۱-۵-۱۲-۱۷
- ۱۰۵ آماده سازی مسیر ۲-۵-۱۲-۱۷
- ۱۰۶ لوله کشی دفنی با استفاده از لوله های فولادی ۳-۵-۱۲-۱۷
- ۱۰۹ لوله کشی دفنی با استفاده از لوله های پلی اتیلن ۴-۵-۱۲-۱۷
- ۱۱۲ لوله کشی روکار ۶-۱۲-۱۷



- ۱۱۲ کلیات ۱-۶-۱۲-۱۷
- ۱۱۲ اجرای لوله کشی رو کار..... ۲-۶-۱۲-۱۷
- ۱۱۴ حریم خطوط لوله گاز در مجاورت و تقاطع تأسیسات..... ۷-۱۲-۱۷
- ۱۱۵ ۱۳-۱۷ عایقکاری لوله ها.....
- ۱۱۵ کلیات ۱-۱۳-۱۷
- ۱۱۵ اقدامات اولیه قبل از عایق کاری..... ۲-۱۳-۱۷
- ۱۱۵ بازرسی ظاهری لوله ها از نظر آلودگی به چربی ها ۱-۲-۱۳-۱۷
- ۱۱۶ بازرسی لوله ها از نظر وجود عیوب مکانیکی ۲-۲-۱۳-۱۷
- ۱۱۶ بازرسی لوله ها از نظر خشک بودن ۳-۲-۱۳-۱۷
- ۱۱۶ زنگ زدائی و تمیز کاری لوله ها ۳-۱۳-۱۷
- ۱۱۶ عایق کاری سرد لوله ها (نوار پیچی) ۴-۱۳-۱۷
- ۱۱۷ پرایمر زنی ۱-۴-۱۳-۱۷
- ۱۱۷ نوار پیچی لایه اول ۲-۴-۱۳-۱۷
- ۱۱۸ نوار پیچی لایه دوم ۳-۴-۱۳-۱۷
- ۱۱۸ نوار پیچی سرجوش ها، اتصالات و نقاط تعمیری..... ۴-۴-۱۳-۱۷
- ۱۱۹ کنترل کیفیت عایقکاری سرد ۵-۴-۱۳-۱۷
- ۱۲۰ عایق کاری گرم لوله ها (عایق کاری با انواع قیر)..... ۵-۱۳-۱۷
- ۱۲۰ کلیات ۱-۵-۱۳-۱۷
- ۱۲۰ شرایط محیط برای عایقکاری گرم..... ۲-۵-۱۳-۱۷
- ۱۲۰ اقدامات اولیه قبل از عایق کاری گرم ۳-۵-۱۳-۱۷
- ۱۲۰ عملیات عایق کاری گرم ۴-۵-۱۳-۱۷
- ۱۲۲ عایق کاری دوبله ۵-۵-۱۳-۱۷
- ۱۲۲ عایق کاری سرجوش ها، اتصالات و نقاط تعمیری..... ۶-۵-۱۳-۱۷
- ۱۲۳ آزمایش و کنترل کیفیت عایقکاری گرم ۷-۵-۱۳-۱۷
- ۱۲۵ ۱۴-۱۷ جوشکاری ۱-۱۴-۱۷ جوشکاری شبکه های گازرسانی فولادی.....
- ۱۲۵ کلیات ۱-۱-۱۴-۱۷
- ۱۲۵ ارزیابی و تعیین صلاحیت جوشکاران..... ۲-۱-۱۴-۱۷
- ۱۲۵ الکترودهای جوشکاری..... ۳-۱-۱۴-۱۷
- ۱۲۶ آماده سازی لوله های فولادی قبل از عملیات جوشکاری..... ۴-۱-۱۴-۱۷



- ۱۲۶-۱۴-۱۷ کنترل های لازم قبل از عملیات جوشکاری.....
- ۱۲۷-۱۴-۱۷ اقدامات لازم قبل از جوشکاری.....
- ۱۲۷-۱۴-۱۷ جوشکاری شبکه های گاز رسانی فولادی.....
- ۱۳۱-۱۴-۱۷ جوشکاری شبکه های گازرسانی پلی اتیلن.....
- ۱۳۱-۱۴-۱۷ ارزیابی و تعیین صلاحیت جوشکاران.....
- ۱۳۱-۱۴-۱۷ آماده سازی لوله های پلی اتیلن قبل از عملیات جوشکاری.....
- ۱۳۲-۱۴-۱۷ عملیات جوشکاری شبکه های گاز رسانی پلی اتیلن.....
- ۱۳۴-۱۴-۱۷ روش و مراحل انجام جوشکاری شبکه وانشعاب های پلی اتیلن به روش الکترو فیوژن.....
- ۱۳۵-۱۴-۱۷ بازرسی وکنترل کیفیت جوشکاری شبکه های گازرسانی پلی اتیلن.....
- ۱۳۶-۱۴-۱۷ آزمایش های مخرب.....
- ۱۳۸-۱۴-۱۷ آزمایش غیر مخرب جوش سه راهی انشعاب زینی.....
- ۱۳۹-۱۵-۱۷ حفاظت کاتدی.....
- ۱۳۹-۱۵-۱۷ کلیات.....
- ۱۴۰-۱۵-۱۷ سیستم های حفاظت کاتدی.....
- ۱۴۰-۱۵-۱۷ حداقل پتانسیل حفاظتی.....
- ۱۴۰-۱۵-۱۷ حفاظت کاتدی به روش آندهای فدا شونده.....
- ۱۴۱-۱۵-۱۷ حفاظت کاتدی به روش تزریق جریان مستقیم.....
- ۱۴۱-۱۵-۱۷ بستر آندی.....
- ۱۴۲-۱۵-۱۷ کنترل و ارزیابی.....
- ۱۴۲-۱۵-۱۷ نقاط اندازه گیری.....
- ۱۴۲-۱۵-۱۷ اتصالات عایقی.....
- ۱۴۲-۱۵-۱۷ جعبه های اتصال.....
- ۱۴۳-۱۶-۱۷ کنترل کیفیت، آزمایش ها، بازرسی، صدور تائیدیه و تزریق گاز.....
- ۱۴۳-۱۶-۱۷ کلیات.....
- ۱۴۳-۱۶-۱۷ آزمایش.....
- ۱۴۳-۱۶-۱۷ تجهیزات و لوازم مورد نیاز برای انجام آزمایش.....
- ۱۴۴-۱۶-۱۷ تنظیم دستگاه های آزمایش.....
- ۱۴۴-۱۶-۱۷ مسئولیت های مجری در ارتباط با انجام آزمایش.....
- ۱۴۴-۱۶-۱۷ برنامه انجام آزمایش ها.....
- ۱۴۴-۱۶-۱۷ مسئولیت های دستگاه نظارت در ارتباط با انجام آزمایش.....



۱۴۵.....۱۶-۱۷ اقدامات قبل از شروع آزمایش.....

۱۴۵.....۱۶-۱۷ مراحل انجام آزمایش‌های مقاومت و نشتی.....

۱۴۹.....پیوست ۱ راهنمای ایمنی.....

۱۵۵.....پیوست ۲ نمونه محاسبات بخش اول.....

۱۵۹.....پیوست ۳ ایمنی و ضوابط بهره‌برداری و نگهداری.....

۱۶۳.....پیوست ۴ جداول بخش دوم.....

۱۷۳.....پیوست ۵ اشکال بخش دوم.....

۱۷۷.....واژه‌نامه.....

saze118.com

ش



فهرست اشکال

- شکل ۱۷-۴-۱-۲ نمونه تعیین محل نصب کنتور گاز و لولهٔ رابط ۳۰
- شکل ۱۷-۵-۶-۱ طرح اتصال جوش لب به لب ۴۹
- شکل ۱۷-۵-۶-۲ الف شیار پای جوش ۵۰
- شکل ۱۷-۵-۶-۲ ب تخلخل در جوش ۵۰
- شکل ۱۷-۵-۶-۳ الف ترک در جوش ۵۱
- شکل ۱۷-۵-۶-۳ ب ترک‌های ستاره‌ای در سطح جوش ۵۱
- شکل ۱۷-۵-۶-۴ سوختگی ناشی از قوس الکتریکی ۵۱
- شکل ۱۷-۵-۶-۵ تورق در فلز پایه ۵۲
- شکل ۱۷-۵-۶-۶ نفوذ بیش از حد ۵۲
- شکل ۱۷-۵-۶-۷ الف عدم نفوذ در ریشهٔ جوش ۵۲
- شکل ۱۷-۵-۶-۷ ب عدم نفوذ در ریشهٔ جوش از یک طرف ۵۲
- شکل ۱۷-۵-۶-۸ الف ذوب ناقص در ریشه یا تاج جوش ۵۳
- شکل ۱۷-۵-۶-۸ ب ذوب ناقص در اثر جوش سرد ۵۳
- نمودار ۱۷-۷-۱ الف (طول - سطح مقطع) کانال‌های تأمین هوای احتراق، در صورتی که از یک کانال تهویه استفاده گردد ۶۹
- نمودار ۱۷-۷-۲ ب (طول - سطح مقطع) کانال‌های تأمین هوای احتراق، در صورتی که از دو کانال تهویه استفاده گردد ۷۰
- شکل ۱۷-۸-۱ دودکش فلزی یا سیمانی جهت استفاده یک دستگاه گازسوز ۷۲
- شکل ۱۷-۸-۲ دودکش فلزی یا سیمانی پیش‌ساخته جهت دو یا چند دستگاه گازسوز که در یک طبقه نصب شده‌اند ۷۴
- شکل ۱۷-۸-۳ شمای دودکش مشترک ساختمان‌های چندطبقه برای هر قسمت ۷۵
- شکل پ-۲-۱ نقشه پلان لوله‌کشی گاز نمونه ۱۵۷



شکل پ-۲-۲	نقشه ایزومتریک لوله‌کشی گاز نمونه	۱۵۸
شکل پ-۵-۱	جزئیات کانال دفن لوله ها	۱۷۳
شکل پ-۵-۲	انشعاب علمک پلی اتیلن	۱۷۴
شکل پ-۵-۳	انشعاب علمک فولادی	۱۷۵
شکل پ-۵-۴	جزئیات بستر آندی	۱۷۶

فهرست جداول

جدول ۱۷-۴-۱	فاصله نصب شیر مصرف دستگاه گازسوز	۳۲
جدول ۱۷-۴-۲	حداکثر ظرفیت لوله‌های فولادی به متر مکعب در ساعت	۳۳
جدول ۱۷-۴-۳	ضرایب تصحیح برای چگالی‌های مختلف گاز طبیعی	۳۴
جدول ۱۷-۴-۴	مقدار تقریبی مصرف تعدادی از دستگاه‌های گازسوز	۳۴
جدول ۱۷-۴-۵-۱	ابعاد و وزن لوله‌ها	۳۸
جدول ۱۷-۴-۵-۲	رواداری قطر خارجی لوله‌های فولادی بر حسب میلی‌متر	۳۸
جدول ۱۷-۴-۵-۳	تطابق قطر اسمی لوله‌های فولادی بر حسب میلی‌متر، اینچ و اندازه رایج	
۳۹	در بازار ایران	
جدول ۱۷-۴-۵-۴	تعداد و طول دنده اتصالات فولادی دنده ای	۳۹
جدول ۱۷-۴-۶	ابعاد و وزن لوله‌های مسی	۴۰
جدول ۱۷-۵-۳-۳	حداکثر فاصله اتکای لوله‌های فولادی	۴۵
جدول ۱۷-۷-۱	حداقل فواصل نصب وسایل گازسوز از اطراف	۶۲
جدول ۱۷-۷-۲	ابعاد دریچه دایمی که مستقیماً به هوای آزاد راه دارد	۶۵
جدول ۱۷-۸-۱	ظرفیت دودکش‌های فلزی تک‌جداره یا سیمانی پیش‌ساخته جهت استفاده	
۷۶	یک دستگاه گازسوز	
جدول ۱۷-۸-۲	ظرفیت دودکش‌های فلزی تک‌جداره یا سیمانی پیش‌ساخته جهت استفاده	
۷۷	بیش از یک دستگاه گازسوز	
جدول ۱۷-۸-۳-الف	حداقل ضخامت ورق لوله رابط دودکش	۷۹
جدول ۱۷-۸-۳-ب	ضخامت ورق دودکش قائم فلزی	۷۹
جدول پ-۲-۱	میزان مصرف دستگاه‌های گازسوز نمونه	۱۵۶



- جدول پ-۴-۱ ابعاد و وزن لوله‌ها ۱۶۳
- جدول پ-۴-۲ استاندارد اقسام پوشش لوله‌ها ۱۶۴
- جدول پ-۴-۳ ضرایب تصحیح برای چگالی‌های مختلف گاز طبیعی ۱۶۵
- جدول پ-۴-۴ ظرفیت لوله‌های فولادی به‌متر مکعب در ساعت برای گاز طبیعی با فشار ۲ پوند
بر اینچ مربع و حداکثر افت فشار ۱۰ درصد ۱۶۵
- جدول پ-۴-۵ ظرفیت لوله‌های فولادی به‌متر مکعب در ساعت برای گاز طبیعی با فشار ۵ پوند
بر اینچ مربع و حداکثر افت فشار ۱۰ درصد ۱۶۶
- جدول پ-۴-۶ ظرفیت لوله‌های فولادی به‌متر مکعب در ساعت برای گاز طبیعی با فشار ۱۵ پوند
بر اینچ مربع و حداکثر افت فشار ۱۰ درصد ۱۶۷
- جدول پ-۴-۷ ظرفیت لوله‌های فولادی به‌متر مکعب در ساعت برای گاز طبیعی با فشار ۳۰ پوند
بر اینچ مربع و حداکثر افت فشار ۱۰ درصد ۱۶۸
- جدول پ-۴-۸ ظرفیت لوله‌های فولادی به‌متر مکعب در ساعت برای گاز طبیعی با فشار ۶۰ پوند
بر اینچ مربع و حداکثر افت فشار ۱۰ درصد ۱۶۹
- جدول پ-۴-۹ حداکثر فاصله اتکای لوله‌های فولادی ۱۶۹
- جدول پ-۴-۱۰ حریم خطوط لوله گاز در مجاورت و تقاطع با تاسیسات ۱۷۰
- جدول پ-۴-۱۱ رواداری قطر خارجی لوله‌های فولادی بر حسب میلی‌متر ۱۷۲
- جدول پ-۴-۱۲ مشخصات آماده سازی نمونه‌ها ۱۷۲
- جدول پ-۴-۱۳ استاندارد اقسام حفاظت کاتدی ۱۷۲



تعاریف

واژه‌های فنی رایج که در این مقررات تعریف نشده‌اند، باید به همان معنای معمول و متداول به کار روند.

۱- احتراق گاز

سوختن یا اکسیداسیون سریع گاز که معمولاً با ایجاد گرما و شعله همراه است.

۲- استانداردهای IGS

مجموعه استانداردهای شرکت ملی گاز ایران می‌باشد که آن شرکت مسئول تدوین و بازنگری آن‌ها بوده و در پروژه‌های گازرسانی کشور مورد استفاده قرار می‌گیرند. به همین لحاظ در این مقررات نیز در موارد مرتبط به عنوان مرجع مورد استناد قرار گرفته‌اند. این استانداردها در پایگاه اطلاع رسانی شرکت ملی گاز ایران در دسترس می‌باشند.

۳- استانداردهای IPS

مجموعه استانداردهای وزارت نفت می‌باشد که آن وزارت‌خانه مسئول تدوین و بازنگری آن‌ها بوده و در پروژه‌های صنعت نفت کشور مورد استفاده قرار می‌گیرند. به همین لحاظ در این مقررات نیز در موارد مرتبط به عنوان مرجع مورد استناد قرار گرفته‌اند. این استانداردها در پایگاه اطلاع رسانی وزارت نفت در دسترس می‌باشند.

۴- ایستگاه تقلیل فشار اولیه

تجهیزاتی هستند که در نقطه تحویل گاز، از شبکه گاز شهری به مشترک نصب گردیده و فشار تحویلی به مشترک را تنظیم و حجم گاز را اندازه‌گیری می‌کنند. این ایستگاه‌ها تحت نظر شرکت گاز ناحیه اجرا و بهره‌برداری می‌شوند.



۵- ایستگاه تقلیل فشار ثانویه

تجهیزاتی هستند که فشار شبکه گاز را تقلیل داده و به فشار قابل بهره‌برداری بخش‌های مختلف سیستم لوله کشی تبدیل می‌کنند.

۶- ایستگاه مشترکین عمده

عبارت است از تجهیزاتی که به منظور اندازه‌گیری مقدار گاز، تنظیم و تثبیت فشار گاز در محل مورد تأیید شرکت گاز استان نصب گردیده و در مالکیت شرکت گاز استان می‌باشد.

۷- پکیج

دستگاه گازسوز تأمین‌کننده آب گرم سرویس بهداشتی و آب گرم سیستم گرمایش داخل ساختمان‌ها که معمولاً برای هر واحد مسکونی به صورت مستقل نصب می‌گردد.

۸- ترموکوپل

این وسیله یکی از مهمترین بخش‌های دستگاه گازسوز است که در صورت روشن نشدن مشعل دستگاه یا از بین رفتن شعله اصلی مشعل، مسیر ورود سوخت به مشعل بسته یا شعله اصلی مشعل و شمعک آن هر دو قطع می‌گردد.

۹- تنظیم‌کننده فشار گاز (رگولاتور)

دستگاهی که فشار گاز ورودی را کاهش داده و آن را به میزان فشار مورد نظر برای مصرف، ثابت نگه می‌دارد.

۱۰- جوش الکترو فیوژن

نوعی روش جوشکاری لوله و اتصالات پلی اتیلن است که در آن از اتصالات خاصی که دارای سیم مقاومت الکتریکی برای ایجاد گرمای ذوب سطوح جوش می‌باشد، استفاده می‌شود.

۱۱- دستگاه گازسوز

دستگاهی که دارای یک یا چند مشعل بوده و گاز در این مشعل‌ها می‌سوزد.

۱۲- دستگاه گازسوز پرمصرف

دستگاهی که مقدار گاز مصرفی آن از ۱/۵ متر مکعب در ساعت بیشتر باشد.



۱۳- دستگاه نظارت

شخص حقیقی یا حقوقی و یا مجموعه‌ای از آن‌ها که دارای مجوز از وزارت مسکن و شهرسازی برای نظارت بر طراحی، انتخاب مصالح و اجرای سیستم‌های لوله کشی گاز متقاضیان عمده می‌باشد.

۱۴- دودکش

مجربایی با مقطع دایره یا چهارگوش جهت هدایت گازهای محفظه احتراق دستگاه گازسوز به بیرون از ساختمان، که بر سه نوع است:

الف) دودکش ساخته شده در کارخانه: دودکشی که در کارخانه و مخصوص وسیله گازسوز ساخته شده است.

ب) دودکش فولادی: دودکشی که از ورق فولادی گالوانیزه یا از ورق فولادی سیاه در کارگاه و یا در محل ساختمان ساخته شود.

۱۵- دودکش پیش ساخته

قطعات این نوع دودکش، از جنس فلز یا سیمان و به صورت پیش ساخته بوده به طوری که سوار کردن قطعات در محل به راحتی امکان پذیر باشد.

۱۶- دودکش یک جداره

لوله‌ای فلزی که از ورق فولادی گالوانیزه با حداقل ضخامت یک میلی متر و یا ورق فولادی سیاه با حداقل ضخامت ۱/۵ میلی متر ساخته شده است.

۱۷- ساختمان‌های عمومی

ساختمان‌هایی که مورد استفاده و مراجعه عموم مردم می‌باشد.

۱۸- سازمان قانونی نظارت بر امر لوله کشی گاز مشترکین عمده

منظور سازمان نظام مهندسی ساختمان استان می‌باشد که طبق قانون وظیفه نظارت بر لوله کشی گاز مشترکین عمده و صدور تأییدیه را بر عهده دارد.

۱۹- سیستم تهویه

سیستمی که فضای داخل اتاق یا محل نصب دستگاه گازسوز را جهت تعویض هوا یا ایجاد جریان هوای تازه در آن محل، به طور مستقیم یا غیرمستقیم به هوای آزاد راه می‌دهد.



۲۰- سیستم لوله کشی گاز ساختمان

مجموعه لوله کشی گاز ساختمان (مشمول بر لوله کشی رابط، کنتور و لوله کشی داخل ساختمان) که از خروجی رگولاتور آغاز و به شیرهای مصرف ختم می شود.

۲۱- شرکت ملی گاز

یکی از شرکت های اصلی تابع وزارت نفت است که عهده دار پالایش، انتقال، صادرات و توزیع گاز طبیعی در کشور می باشد.

۲۲- شرکت گاز ناحیه

سازمانی که برخی از وظایف شرکت ملی گاز ایران را در سطح کوچکتری در هر ناحیه به عهده دارد.

۲۳- شرکت ها، موسسات، مشاورین و افراد ذیصلاح

شخص حقیقی و یا حقوقی که از مراجع قانونی جهت کار تخصصی مربوطه دارای مجوز و گواهینامه صلاحیت معتبر باشند.

۲۴- شمعک

وسیله ای که با ایجاد شعله کوچکی در وسایل گازسوز، برای روشن کردن مشعل یا مشعل های اصلی دستگاه مورد استفاده قرار می گیرد. در اغلب وسایل گازسوز این شعله به واسطه ترموکوپل باعث باز نگه داشتن مسیر گاز نیز می شود و در صورت خاموش شدن آن، جریان گاز به مشعل اصلی قطع می گردد.

۲۵- شیر اصلی

شیر ربع گرد توپکی که بعد از کنتور بر روی لوله کشی داخلی نصب می شود.

۲۶- شیر خودکار قطع جریان گاز اضافی

وسیله ای ایمنی که در مسیر لوله کشی گاز نصب و در صورت عبور جریان گاز، بیش از حد تنظیم شده، جریان گاز را قطع می نماید.

۲۷- شیر خودکار قطع گاز حساس در مقابل زلزله

وسیله ای که در هنگام بروز زلزله با شدت از پیش تعیین شده در آن، جریان گاز را به طور خودکار قطع می نماید.



۲۸- شیر فرعی

شیر ربع گرد توپکی که در ابتدای لوله‌کشی ورودی به هر واحد نصب می‌شود.

۲۹- شیر قبل از رگولاتور

شیر سماوری گوشواره‌ای که قبل از رگولاتور نصب می‌گردد و در حالت بسته، قابل قفل کردن بوده و باید برای فشار کاری تا ۴ بار و یا ۶۰ پوند بر اینچ مربع مناسب باشد.

۳۰- شیر مصرف

شیر ربع گرد نوع توپکی که در انتهای انشعاب مربوط به هر دستگاه گازسوز قرار می‌گیرد.

۳۱- طوقه تنوره

طوقه‌ای متصل به دستگاه گازسوز که برای اتصال دریچه خروجی محصولات احتراق دستگاه گازسوز به لولهٔ رابط دودکش به‌کار می‌رود.

۳۲- علمک گاز

قسمت عمودی و انتهایی انشعاب گاز که جهت نصب رگولاتور بر روی آن توسط شرکت گاز، در مجاورت و متکی به ملک مصرف‌کننده قرار می‌گیرد.

۳۳- کنتور گاز

دستگاهی که برای اندازه‌گیری حجم گاز مصرفی به‌کار می‌رود.

۳۴- گاز طبیعی

مخلوط پالایش‌شده هیدروکربن‌های گازی (عمدتاً متان) که از پالایشگاه‌ها به نقاط مصرف منتقل می‌شود. در این مقررات هر جا که کلمه گاز آمده به معنی گاز طبیعی است.

۳۵- گازهای دودکش

آمیخته‌ای از محصولات احتراق و هوای اضافی که از دستگاه گازسوز دارای دودکش خارج می‌شود.



۳۶- گاز یاب (آشکارساز نشت گاز)**الف) آشکارساز نشت گاز قابل اشتعال**

وسیله‌ای حساس در مقابل وجود گاز قابل اشتعال در محیط که قبل از رسیدن غلظت گاز به حد خطرناک، وجود گاز را به طریق صوتی یا نوری یا طرق دیگر اعلام می‌نماید.

ب) آشکارساز گاز مونوکسید کربن

وسیله‌ای حساس در مقابل وجود گاز مونوکسید کربن در محیط که قبل از رسیدن غلظت گاز به حد خطرناک (معمولاً ۵۰ p.p.m) وجود گاز را به طریق صوتی یا نوری یا طرق دیگر اعلام می‌نماید.

۳۷- لوله رابط دودکش

لوله‌ای که وسیله گازسوز را به دودکش مرتبط می‌کند.

۳۸- لوله کشی رابط

لوله کشی رابط بین رگولاتور و کنتور گاز.

۳۹- لوله کشی داخلی

لوله کشی داخل ساختمان که بلافاصله پس از خروجی کنتور و یا ایستگاه تقلیل فشار شروع و به شیرهای مصرف ختم می‌گردد.

۴۰- متقاضی

شخص حقیقی یا حقوقی که تقاضای استفاده از گاز طبیعی را داشته باشد.

۴۱- مجری

شخص حقوقی که دارای گواهینامه صلاحیت اجرای لوله‌کشی گاز ساختمان از وزارت مسکن و شهرسازی می‌باشد.

۴۲- محصولات احتراق

آنچه که در نتیجه احتراق به دست می‌آید، به انضمام گازهای بی‌اثر، به غیر از هوای اضافی.

۴۳- محفظه احتراق

بخشی از دستگاه گازسوز که عمل احتراق در آن انجام می‌شود.



۴۴- مشترک

شخص حقیقی یا حقوقی که اقدامات لازم را مطابق ضوابط انجام و شماره اشتراک به وی تخصیص یافته باشد.

۴۵- مشعل گاز

وسیله‌ای که گاز یا مخلوط گاز و هوا را برای ایجاد شعله در محفظه احتراق آزاد می‌نماید. مشعل بر دو نوع است:

الف) مشعل اتمسفری: مشعلی که در آن از نیروی فوران گاز برای مکیدن بخشی از هوای لازم برای احتراق (هوای اولیه) استفاده می‌گردد، این مشعل برای احتراق کامل به هوای ثانویه نیاز دارد.
ب) مشعل نیرو: مشعلی که مجهز به‌دمنده است و گاز یا هوا و یا هر دو با فشار وارد آن می‌گردد.

۴۶- مصرف کننده

به مشترکی اطلاق می‌گردد که جریان گاز ملک مورد تقاضای وی طبق ضوابط وصل و آماده بهره‌برداری گردیده باشد.

۴۷- ملک

هر زمین یا ساختمانی که در آن شبکه لوله‌کشی گاز اجرا شده و یا در آینده اجرا خواهد شد.

۴۸- مهندس ناظر گاز

شخص حقیقی یا حقوقی که صلاحیت وی مورد تأیید وزارت مسکن و شهرسازی می‌باشد و مسئولیت کنترل و تأیید طرح و محاسبات تأسیسات لوله‌کشی گاز طبیعی و مصالح مصرفی و کنترل ابعاد دودکش‌ها و مسیرهای تهویه مربوط به وسایل گازسوز ساختمان‌ها، نظارت بر اجرای عملیات لوله‌کشی و آزمایش‌های مربوطه را برعهده دارد.

۴۹- میلی‌متر ستون آب

واحد فشار که برابر با ۰/۱ میلی‌بار است.

۵۰- نقطه مصرف

نقطه‌ای که در انتهای هر یک از انشعاب‌های لوله‌کشی داخلی قرار گرفته و وسائل گازسوز به آن متصل می‌شود.



۵۱- هواکش

مجریایی که به روش طبیعی و یا با استفاده از وسیله مکانیکی برای تهویه هوای اتاق یا محل نصب دستگاه گازسوز استفاده می‌شود.

۵۲- هواگیری

جایگزین کردن هوای درون دستگاه یا لوله‌کشی‌ها با گاز و یا برعکس جایگزین کردن گاز درون دستگاه یا لوله‌کشی‌ها با هوا یا گازهای دیگر مانند گازهای بی‌اثر.

۵۳- هوای احتراق

هوایی که برای احتراق در قبل و بعد از مشعل با سوخت مخلوط می‌گردد.

۵۴- هوای اضافی

هوایی که علاوه بر هوای مورد نیاز سوخت، از محفظه احتراق عبور می‌کند و برای سوخت کامل لازم است.

۵۵- هوای تهویه

هوایی که برای ایجاد جریان هوای تازه داخل اتاق محل نصب دستگاه، به آنجا وارد می‌گردد.

۵۶- هوای رقیق‌کننده

هوایی که برای رقیق کردن گازهای تنوره و تنظیم جریان دودکش از طریق دهانه کلاهدک تعدیل جریان دودکش، وارد دودکش می‌گردد.



کلیات مبحث

- لوله‌کشی گاز مایع، گازهای سوختنی به غیر از گاز طبیعی و گازهای غیرسوختنی از شمول مقررات این مبحث خارج می‌باشند.
- این مقررات تنها مرجع طراحی، اجرا و نظارت بر لوله‌کشی گاز ساختمان‌ها و محوطه‌ها در کشور است.
- نصب و بهره‌برداری لوازم گازسوز در ساختمان‌ها و محوطه‌ها، باید طبق ضوابط این مقررات انجام شود.
- مقررات این مبحث با هدف طراحی، اجرای لوله‌کشی، نصب و نگهداری وسایل گازسوز در ساختمان‌ها و محوطه‌ها، در جهت ایمنی اشخاص و اموال، بهداشت، رفاه ساکنین و کاربران، حفظ محیط زیست، مصرف بهینه گاز و مصالح لوله‌کشی و حفظ زیبایی ساختمان و محوطه، تدوین گردیده و باید در طرح، اجرا و بهره‌برداری رعایت گردد.
- در این مبحث، ایمنی و روش جلوگیری از خطرات و شرایط اضطراری زیر هم باید مورد توجه قرار گیرد:
 - ۱- گاززدگی
 - ۲- آتش‌سوزی (اعم از اینکه ناشی از گاز یا غیر آن باشد)
 - ۳- انفجار (اعم از اینکه ناشی از گاز یا غیر آن باشد)
 - ۴- تخریب ساختمان (اعم از اینکه طبق برنامه یا اتفاقی باشد)
- استفاده از تمام یا قسمتی از لوله‌کشی گاز ساختمانها و محوطه‌ها که با ضوابط این مقررات مغایرت داشته باشد، خلاف محسوب شده و مستوجب تعقیب قانونی خواهد بود. مگر ساختمان‌ها و محوطه‌هایی که پیش از انتشار رسمی این مقررات براساس ضوابط وقت مورد بهره‌برداری قرار گرفته باشند.
- **ساختمان‌ها و محوطه‌های موجود**
- الف) ساختمان‌ها و محوطه‌هایی که قبل از انتشار این مقررات، لوله‌کشی گاز در آن انجام گرفته است،**



مشمول این مقررات نمی‌باشند، هرگونه توسعه یا انجام تغییرات در این ساختمان‌ها و محوطه‌ها، باید مطابق ضوابط این مقررات صورت پذیرد.

ب) طراحی، انتخاب مصالح، اجرای لوله‌کشی و آزمایش‌ها و بازرسی‌ها در ساختمان‌ها و محوطه‌های موجود که لوله‌کشی گاز ندارند، باید طبق این مقررات انجام شود.

- تخریب

الف) پیش از اقدام به تخریب هر ساختمان که به شبکه گاز شهری اتصال دارد و یا بخشی از محوطه که در آن لوله‌کشی گاز اجرا شده باشد، باید به شرکت گاز ناحیه اطلاع داده شود.

ب) پیش از قطع گاز توسط شرکت گاز ناحیه نباید تخریب شروع گردد.

- مصالحی که در شبکه لوله‌کشی گاز ساختمان‌ها و محوطه‌ها به کار می‌رود، باید طبق الزامات مندرج در این مقررات باشد.

- نقشه‌ها و مشخصات فنی

نقشه‌ها و مشخصات فنی شبکه لوله‌کشی گاز ساختمان‌ها و محوطه‌هایی که در حوزه شمول این مبحث می‌باشند، باید با رعایت الزامات مندرج در این مقررات، تهیه و به کار گرفته شود.

- عدم تداخل مسئولیت‌ها

مسئولیت‌های ذکر شده در این مبحث، برای هر یک از مسئولین، ثابت و قطعی است و چنانچه برخی از مسئولیت‌ها توسط دیگران انجام پذیرد، به هیچ وجه کار انجام شده سبب سلب مسئولیت هر یک از مسئولین ذکر شده نمی‌باشد.



بخش اول

لوله کشی گاز طبیعی با فشار
یک چهارم پوند بر اینچ مربع



saze118.com



۱-۱۷ کلیات

۱-۱-۱۷ حدود و دامنه‌ی کاربرد

۱-۱-۱۷-۱ بخش اول مبحث هفدهم مقررات ملی ساختمان، ضوابط حداقل را که رعایت آنها مشمول الزام قانونی است، در موارد زیر مقرر می‌دارد:

الف) طراحی و اجرای لوله‌کشی گاز ساختمان‌ها و کنترل‌های کیفی

ب) نصب و راه‌اندازی وسایل گازسوز

پ) دودکش‌ها و هوارسانی به وسایل گازسوز

ت) ضوابط بهره‌برداری و ایمنی

ث) ضوابط ویژه گازرسانی برای ساختمان‌های عمومی و خاص

۱-۱-۱۷-۲ بخش اول این مبحث برای کاربری گاز طبیعی تحویلی به ساختمان‌ها با فشار ۱۷۶ میلی‌متر ستون آب* یک چهارم پوند بر اینچ مربع و برای مصارف حداکثر تا ۱۶۰ مترمکعب در ساعت و قطر لوله حداکثر ۱۰۰ میلی‌متر (۴ اینچ) تدوین گردیده است.

۱-۱-۱۷ مسئولیت‌ها

۱-۱-۱۷-۲ طراحی

طراح علاوه بر رعایت مفاد مندرج در فصل‌های ۱۷-۳ و ۱۷-۴ باید به نکات زیر توجه نماید:

الف) در طراحی سیستم لوله‌کشی گاز ساختمان، برای مشخص نمودن محل نصب هر وسیله گازسوز

* کلیه ارقام مربوط به فشار، در این مقررات، فشار نسبی است.



- باید تأمین هوای آن شامل تأمین هوا از داخل یا خارج ساختمان، حداقل سطح منفذ ورود هوا (در صورت لزوم تأمین هوا از خارج از ساختمان) پیش‌بینی گردد.
- ب) حداقل قطر و ارتفاع دودکش وسیله گازسوز باید روی نقشه ذکر و در صورت وجود دودکش، انطباق آن با ذکر مشخصات، تأیید گردد.
- پ) طراح مجاز نیست وسایل گازسوز دودکش‌دار را در محلی قرار دهد که دودکش برای آنها پیش‌بینی نشده باشد.
- ت) در صورتی که دودکش در خارج ساختمان به صورت روی کار برای وسیله گازسوز در نظر گرفته شده باشد باید مشخصات محل خروج دودکش از داخل به بیرون ساختمان روی نقشه ذکر شود.

۱۷-۲-۲-۱-۲ مجری

- الف) مسئولیت کلیه امور طراحی، محاسبات لازم (در صورتی که طراحی با مجری باشد) استفاده از مصالح مناسب، اجرای لوله‌کشی گاز، تهیه نقشه‌های طبق اجرا، انجام آزمایش‌ها، تزریق گاز و راه‌اندازی سیستم لوله‌کشی گاز ساختمان به عهده مجری می‌باشد.
- ب) مجری لوله‌کشی گاز موظف است قبل از اجرا، نقشه طراحی شده را به تأیید مهندس ناظر برساند و محل نصب وسایل گازسوز را طبق نقشه، در اجرا رعایت نماید و در مورد هر انشعاب از امکان تأمین هوا و همچنین تخلیه محصولات احتراق اطمینان حاصل نماید.
- پ) مجری همواره در قبال کلیه مسائل مربوط به لوله‌کشی از قبیل استفاده از مصالح مناسب برطبق این مقررات، اجرای لوله‌کشی براساس نقشه‌های تأیید شده، کیفیت جوشکاری‌های انجام شده و کلیه امور مربوط به مجری طبق این مقررات مسئول خواهد بود و صدور تأییدیه‌های مهندس ناظر از مسئولیت وی نمی‌کاهد.
- ت) در مواردی که در این مقررات تشخیص موضوع و تصمیم‌گیری به عهده مهندس ناظر گذاشته شده است و یا در مواردی که مهندس ناظر تغییراتی را در نقشه‌های اجرایی ضروری بداند، نظر وی لازم‌الاجرا بوده و مجری موظف به رعایت نظرات نامبرده و اصلاح نقشه‌ها می‌باشد.
- ث) در صورت تخطی مجری از مسئولیت‌ها و تعهدات خود از این مقررات، مهندس ناظر می‌تواند از ادامه کار جلوگیری نموده و در صورت لزوم، گزارش مربوطه را جهت استیفای حقوق مشترک به مراجع ذیصلاح پیش‌بینی شده در قانون، منعکس نماید.
- ج) در صورت تخطی مهندس ناظر از الزامات این مقررات، یا عدم تأیید کار اجرا شده بدون دلیل کافی، مجری می‌تواند موضوع را به مرجع ذیصلاح ارجاع و درخواست رسیدگی نماید.



۱۷-۲-۳ مهندس ناظر

الف) نظارت بر کلیه امور مربوط به لوله‌کشی گاز شامل تأیید نقشه‌های اجرایی و کنترل محاسبات، تأیید مصالح مصرفی، نظارت بر مراحل مختلف اجرای کار تا رفع اشکالات و انجام آزمایش‌های سیستم لوله‌کشی، تأیید ابعاد و موقعیت دودکش‌ها، تهویه وسایل گازسوز و عملیات تزریق گاز براساس این مقررات باید توسط مهندس ناظر صورت گیرد.

ب) قبل از اجرای لوله‌کشی، مهندس ناظر باید ضمن بازدید از محل، نقشه‌های طراحی را بررسی نموده و در صورت عدم مشاهده ایراد، نقشه‌ها را جهت اجرا تأیید نماید.

پ) مصالح مورد استفاده در سیستم لوله‌کشی گاز باید قبلاً توسط مهندس ناظر مورد بررسی قرار گرفته و گواهی‌نامه‌های ساخت آنها کنترل گردد و از مناسب بودن آنها برای استفاده در سیستم لوله‌کشی گاز طبق این مقررات اطمینان حاصل شود. در صورتی که مهندس ناظر ضروری تشخیص دهد، برای اطمینان از مطابقت مصالح با این مقررات باید آزمایش‌های لازم بر روی مصالح انجام گیرد.

ت) در حین اجرای لوله‌کشی، مهندس ناظر، هرچند بار که لازم بداند، باید از کار بازدید نموده و از صحت انجام آن اطمینان حاصل نماید.

ث) هرگاه در ضمن اجرای لوله‌کشی، لازم باشد تغییری در نقشه‌های اجرایی صورت گیرد، باید نقشه‌های اصلاحی براساس این مقررات، تهیه و به تأیید مهندس ناظر برسد.

ج) در پایان کار، مهندس ناظر باید از کار اجرا شده بازدید نموده ضمن صورت‌برداری از اشکالات، موارد را جهت برطرف نمودن آنها به مجری ابلاغ نماید.

چ) پس از رفع اشکالات، باید سیستم لوله‌کشی طبق مفاد بخش (۱۷-۶) این مقررات مورد آزمایش‌های لازم قرار گرفته و در صورت عدم وجود نشت، تأییدیه آزمایش به وسیله مهندس ناظر صادر گردد.

ح) در مورد لوله‌کشی توکار مطابق (۱۷-۵-۴) باید کلیه مراحل کنترل کار به وسیله مهندس ناظر تا زمان صدور تأییدیه قبل از پوشاندن لوله‌کشی انجام شود.

خ) مهندس ناظر موظف است فقط در صورتی که مشخصات و الزامات محل نصب از نظر تهویه و دودکش وسایل گازسوز مطابق این مقررات در نقشه و در زمان لوله‌کشی رعایت شده باشد (علاوه بر مشخصات فنی و ایمنی لوله‌کشی که باید مطابق فصول مربوط به خود در این مقررات انجام شده باشند) نقشه اجرایی و لوله‌کشی اجرا شده را تأیید نماید.

د) مسئولیت کنترل کیفیت و صدور تأییدیه‌های مربوطه در همه مراحل طراحی، انتخاب مصالح، اجرا، آزمایش سیستم لوله‌کشی گاز و همچنین حصول اطمینان از مناسب بودن دودکش‌ها و مجاری تهویه جهت لوازم گازسوز به عهده مهندس ناظر می‌باشد.

ذ) در مواردی که مهندس ناظر ضروری بداند برای حصول اطمینان از کیفیت طراحی، اجرا، مصالح و آزمایش‌ها می‌تواند از خدمات بازرسی و یا مشاورین ذیصلاح استفاده نماید ولی در هر صورت



تأیید نقشه‌های اجرایی و مسئولیت‌های ناشی از آن به عهده مهندس ناظر می‌باشد.
 (ر) در صورت تخطی مجری از الزامات این مقررات، مهندس ناظر موظف است مراتب را کتباً به اطلاع مجری و مراجع ذیصلاح برساند و مجری موظف به رفع آن می‌باشد. در صورت استنکاف مجری از رفع تخلف، مهندس ناظر می‌تواند ضمن عدم تأیید کار، موضوع را به مراجع ذیصلاح جهت بررسی تخلفات صورت گرفته اطلاع دهد.

۱۷-۱-۲-۴ سازندگان وسایل گازسوز

الف) سازندگان وسایل گازسوز موظفند همراه دستگاه، دستورالعمل نصب، حاوی کلیه الزامات محل نصب دستگاه و از جمله وضعیت تهویه، حداقل حجم یا ابعاد فضای محل نصب، قطر و حداقل ارتفاع دودکش و همچنین دستورات راهاندازی، بهره‌برداری و نگهداری و موارد ایمنی دستگاه را به خریدار ارائه نمایند.

ب) سازندگان وسایل گازسوز موظفند نصاب یا نصابان مجاز برای نصب و راهاندازی دستگاه گازسوز را به خریدار معرفی نمایند.

۱۷-۱-۲-۵ نصب‌کنندگان وسایل گازسوز

الف) کلیه وسایل گازسوز باید توسط افرادی که آموزش رسمی دیده و دارای پروانه صلاحیت بوده و نمایندگی مجاز از سازنده مربوطه را داشته باشند، نصب و راهاندازی شوند.

ب) نصاب موظف به رعایت دقیق دستورالعمل سازنده و ضوابط این مقررات می‌باشد.

پ) نصاب نباید وسیله گازسوز را در محلی غیر از جای تعیین شده در نقشه گازرسانی ساختمان که به تأیید مهندس ناظر رسیده است نصب نماید.

ت) نصاب مجاز به نصب وسیله گازسوز دیگری به غیر از آنچه که در نقشه گازرسانی ساختمان معین شده است، نمی‌باشد، از جمله نصب آبگرمکن فوری دیواری در جایی که آبگرمکن زمینی پیش‌بینی شده است خلاف محسوب می‌گردد.

ث) مسئولیت نهایی نصب وسایل گازسوز، کنترل مجدد مناسب بودن دودکش‌ها و مجاری تهویه لوازم گازسوز، راهاندازی و آزمایش عملکرد آنها به عهده نصاب مجاز (مورد تأیید سازنده یا مراجع ذیصلاح) می‌باشد.

۱۷-۱-۲-۶ استفاده‌کنندگان از وسایل گازسوز

الف) نگهداری و بهره‌برداری از سیستم لوله‌کشی گاز ساختمان‌ها باید طبق این مقررات انجام شود.

ب) صاحب ملک یا ساختمان و یا نماینده قانونی او، مسئول نگهداری و بهره‌برداری از سیستم لوله‌کشی



گاز ساختمان می‌باشد.

پ) استفاده‌کننده از وسیله گازسوز موظف به رعایت دستورالعمل‌های بهره‌برداری و نگهداری اعلام شده توسط سازنده بوده و مجاز به انجام هیچ‌گونه تغییر در وسیله گازسوز، محل آن، محدود کردن تهویه آن یا دستکاری در وضعیت دودکش آن نمی‌باشد. در صورت نیاز به هرگونه تغییرات، استفاده‌کننده فقط می‌تواند از طریق نصابان یا تعمیرکاران مجاز، اقدام نماید.

saze118.com



saze118.com



۲-۱۷ گروه‌بندی ساختمان‌ها

۱-۲-۱۷ کلیات

ساختمان‌های مشمول این مقررات به سه گروه اصلی تقسیم می‌شوند:

- ساختمان‌های مسکونی
- ساختمان‌های عمومی
- ساختمان‌های خاص

۲-۲-۱۷ ساختمان‌های مسکونی

این گروه شامل ساختمان‌هایی است که به منظور سکونت مورد استفاده قرار می‌گیرد و معمولاً هر واحد مسکونی دارای درب ورودی مجزا (مستقل) و آشپزخانه مستقل بوده ولی سیستم گرمایش آن ممکن است مستقل و یا با واحدهای دیگر مشترک باشد.

۱-۲-۲-۱۷ مجتمع‌های مسکونی

مجتمع‌های مسکونی آپارتمانی که در آنها ۱۰ واحد مسکونی یا بیشتر وجود داشته باشد، از نظر رعایت مقررات لوله‌کشی گاز در گروه ساختمان‌های عمومی قرار می‌گیرند.

۲-۲-۲-۱۷ ساختمان‌های عمومی کوچک که تعداد نفرات حاضر در آنها اعم از کارکنان یا مراجعه کنندگان به طور معمول کمتر از ۲۰ نفر باشند، از نظر گازرسانی تابع مقررات ساختمان‌های مسکونی می‌باشند.

۳-۲-۲-۱۷ واحدهای تجاری و خدماتی کوچک از قبیل مغازه‌های معمولی، شعبه‌های کوچک بانک‌ها،



دفاتر خدماتی (پست، مخابرات، بیمه و ...) از نظر ضوابط گازرسانی در گروه ساختمان‌های مسکونی قرار می‌گیرند.

۱۷-۲-۳ ساختمان‌های عمومی

این گروه شامل انواع گوناگون ساختمان‌هایی است که در آنها خدمات عمومی ارائه می‌شود و به وسیلهٔ عموم مردم مورد مراجعه و استفاده قرار می‌گیرد.

خصوصیت عمده و مشترک در اغلب ساختمان‌های عمومی حضور همزمان عدهٔ زیادی به‌حالت تجمع یا پراکنده در فضاهای داخلی این ساختمان‌ها است. معمولاً ساختمان‌های عمومی راه‌های خروجی عادی یا اضطراری معدودی دارند.

حضور افراد در این ساختمان‌ها ممکن است کوتاه‌مدت بوده و یا مدت طولانی ادامه پیدا کند ولی به هر حال کاربران ساختمان‌ها معمولاً فرصت آشنایی کافی با جزئیات داخلی ساختمان را پیدا نمی‌کنند.

برخی از ساختمان‌های عمومی توسط خردسالان، بیماران و سالمندان مورد استفاده قرار می‌گیرد. مجموعه خصوصیات فوق و عوامل متعدد دیگری که در مورد انواع ساختمان‌ها متفاوت هستند ایجاب می‌نماید که در ساختمان‌های عمومی ضرایب ایمنی بالاتری در مقابل خطرات ناشی از اتفاقات غیرمترقبه یا استفاده نادرست از گاز طبیعی اعمال گردد. از جمله با توجه به خطرات اصلی مترتب بر کاربرد غلط گاز طبیعی مانند آتش‌سوزی، انفجار، گاززدگی و یا انواع حوادثی که ممکن است در ساختمان‌های عمومی روی دهد و منجر به آسیب رساندن به سیستم لوله‌کشی گاز ساختمان گردد و همچنین مواردی که حاضرین در ساختمان مجبور به فرار دسته‌جمعی و هجوم به طرف راه‌های خروج می‌گردند، مشاورین ذیربط موظف می‌باشند کلیه احتمالات فوق را مدنظر قرار داده و علاوه بر مندرجات این بخش، در صورت ضرورت سایر شرایط ویژهٔ ساختمان را نیز در ارتباط با خطرات گاز بررسی نمایند.

۱۷-۲-۴ ساختمان‌های خاص

ساختمان‌های مشمول ضوابط این بخش، ساختمان‌هایی هستند که :

- الف-** قابل استفاده بودن آنها پس از وقوع زلزله اهمیت خاص دارد و وقفه در بهره‌برداری از آنها به طور غیرمستقیم موجب افزایش تلفات و خسارات می‌شود، مانند: بیمارستان‌ها، مراکز آتش‌نشانی، مراکز و تأسیسات آبرسانی، تأسیسات برق‌رسانی، مراکز کمک‌رسانی و به طور کلی تمام ساختمان‌هایی که استفاده از آنها در نجات و امداد مؤثر می‌باشد.
- ب-** ساختمان‌ها و تأسیساتی که خرابی آنها موجب انتشار گسترده مواد سمی و مضر در کوتاه‌مدت و درازمدت برای محیط زیست می‌شوند.



پ- ساختمان‌هایی که خرابی آنها سبب از دست رفتن ثروت ملی می‌گردد، مانند: موزه‌ها، کتابخانه‌ها و به‌طور کلی مراکزی که در آنها اسناد و مدارک ملی و یا آثار پرارزش نگهداری می‌شود.

ت- ساختمان‌ها و تأسیسات صنعتی که خرابی آنها موجب آلودگی محیط زیست و یا آتش‌سوزی وسیع می‌شود، مانند: انبارهای سوخت و مراکز گازرسانی.

۱۷-۲-۵ انواع ساختمان‌های عمومی

۱۷-۲-۵-۱ ساختمان‌های محل تجمع

این ساختمان‌ها محل تجمع عده‌ای از مردم می‌باشند که به‌منظورهای خاص نظیر برگزاری مراسم مذهبی، تفریحی، ورزشی، سرگرمی، مطالعه و یا انتظار در طول مسافرت گرد هم می‌آیند.

مساجد، سینماها، تئاترها، سالن‌های سخنرانی، مراکز همایش‌های تخصصی، تالارهای اجرای موسیقی، نمایشگاه‌های آثار هنری، رستوران‌ها، سالن‌های ورزشی، اماکن تفریحی کودکان، پایانه‌های مسافری و حمل و نقل زمینی و هوایی از جمله این ساختمان‌ها می‌باشند.

۱۷-۲-۵-۲ ساختمان‌های آموزشی و فرهنگی

ساختمان‌های دربرگیرنده اتاق‌های متعدد یا انواع دیگر فضاهای داخلی که در هر یک عده‌ای به‌منظور فراگیری علوم و فنون گرد هم می‌آیند.

مدارس آمادگی، ابتدایی، راهنمایی و متوسطه، هنرستان‌های حرفه‌ای، دانشگاه‌ها و مدارس عالی، مراکز آموزشی اختصاصی وزارتخانه‌ها و مؤسسات از جمله این ساختمان‌ها می‌باشند.

۱۷-۲-۵-۳ ساختمان‌های محل پذیرایی و اقامت موقت

ساختمان‌هایی که به‌صورت مجموعه‌ای از اتاق‌ها یا آپارتمان‌های محل اقامت موقت افراد و فاقد امکانات آشپزی در هر واحد اقامتی می‌باشند.

هتل‌ها، مسافرخانه‌ها، زائرسراها، مهمانسراهای عمومی یا اختصاصی، خوابگاه‌های دانشجویی، متل‌های بین شهری از جمله این ساختمان‌ها می‌باشند.

تبصره: مجتمع‌های اقامتی که مرکب از تعدادی واحدهای ویلایی مستقل هستند، اگر با تشخیص مشاور در این گروه قرار نگیرند در گروه ساختمان‌های مسکونی قرار می‌گیرند.

۱۷-۲-۵-۴ ساختمان‌های اداری

ساختمان‌هایی که از مجموعه‌ای از دفاتر کار (به‌صورت اتاق یا آپارتمان‌های مجزا یا مرتبط با یکدیگر) تشکیل شده و به‌منظور انجام خدمات اداری، تجاری، پزشکی، مشاوره‌ای و غیره مورد استفاده قرار



می‌گیرند.

وزارتخانه‌ها، مؤسسات اداری و تجاری خصوصی و دولتی، بانک‌ها و ساختمان‌های پزشکان از جمله این ساختمان‌ها می‌باشند.

۱۷-۲-۵-۵ ساختمان‌های تجاری و مراکز تجاری و داد و ستد

ساختمان‌هایی که به‌عنوان مراکز خرید و فروش کالا و نمایش اجناس مورد استفاده قرار گرفته و از مجموعه‌ای مرکب از سالن‌های تجمع و گاهی خدمات جانبی نظیر امکانات تفریحی، رستوران، آموزش، مراقبت از اطفال و غیره تشکیل می‌گردد.

مراکز خرید بزرگ، فروشگاه‌های بزرگ و بسیار بزرگ، پاساژها، بازارچه‌ها از جمله این ساختمان‌ها می‌باشند.

۱۷-۲-۵-۶ ساختمان‌های بهداشتی، درمانی و مراقبتی

ساختمان‌هایی که برای معالجه، استراحت و یا مراقبت از افراد اعم از عادی یا بیماران خاص و کسانی که به‌دلیل شرایط جسمی یا روانی قادر به مراقبت از خود نیستند مورد استفاده قرار می‌گیرند.

درمانگاه‌ها، مهدکودک‌ها، شیرخوارگاه‌ها و خانه‌های سالمندان از جمله این ساختمان‌ها می‌باشند.



۳-۱۷ مقررات ویژه گازرسانی به ساختمان‌های عمومی و خاص

۱-۳-۱۷ کلیات

برخی از مواردی که در ساختمان‌های عمومی و خاص باید رعایت گردند در این بخش ذکر گردیده‌اند، طراح موظف است از حداکثر ایمنی کاربران ساختمان‌ها در مقابل خطرات ناشی از گاز طبیعی و متقابلاً از ایمنی سیستم لوله‌کشی گاز ساختمان در برابر آسیب‌های احتمالی اطمینان حاصل نماید.

۱-۳-۱۷-۱ پیشگیری از گاززدگی در اثر سوخت ناقص وسایل گازسوز و یا نفوذ گازهای سمی حاصل از احتراق از طریق محل شکستگی دودکش‌های سیمانی، درزها و منافذ دودکش‌های فلزی به‌داخل فضاهای مورد استفاده افراد به‌خصوص در حالت خواب.

۱-۳-۱۷-۲ پیش‌بینی‌های لازم برای آگاه‌سازی به‌موقع مسئولین یا کاربران ساختمان از نشت گاز، آتش‌سوزی و سایر موارد غیرعادی مرتبط با گاز.

۱-۳-۱۷-۳ طراحی یا نصب سیستم لوله‌کشی گاز، وسایل گازسوز و دودکش‌ها به‌گونه‌ای که در هنگام بروز وقایع غیرمترقبه و یا در زمان هجوم افراد برای فرار از محل، مصون از برخورد یا صدمه باشند.

۱-۳-۱۷-۴ کاهش تعداد وسایل گازسوز در فضاهای داخلی به‌حداقل.

۱-۳-۱۷-۵ پیش‌بینی تهویه کافی و انتقال کامل محصولات احتراق وسایل گازسوز به بیرون از ساختمان.

۱-۳-۱۷-۶ تفکیک سیستم لوله‌کشی گاز به‌قسمت‌های متعدد به‌طوری‌که در شرایط غیرعادی بتوان هر قسمت را جداگانه از مدار خارج نمود.



۱۷-۳-۱-۷ نصب علایم مشخص کننده محل شیرهای قطع سریع جریان گاز و دیگر نقاط ضروری در سیستم لوله کشی گاز.

۱۷-۳-۱-۸ رعایت ضوابط لوله کشی ساختمان های عمومی طبق مقررات این بخش برای ساختمان هایی که کاربری اولیه آنها مسکونی بوده ولی در زمان اجرای لوله کشی گاز دارای کاربری عمومی هستند.

۱۷-۳-۱-۹ مطابقت لوله کشی و نصب تجهیزات گازسوز با ضوابط ساختمان های عمومی برای ساختمان هایی که با کاربری مسکونی دارای تأییدیه لوله کشی گاز می باشند و بعداً کاربری آنها به ساختمان های عمومی تغییر کند، در این صورت تأییدیه اولیه از درجه اعتبار ساقط است.

۱۷-۳-۲ ممنوعیت نصب وسایل گازسوز گرمایشی

نصب وسایل گازسوز گرمایشی (انواع بخاری، آب گرمکن و پکیج) در فضاهای داخلی ساختمان های عمومی و خاص ممنوع است. مگر آنکه هوای مورد نیاز احتراق آنها از فضای خارج از ساختمان تأمین شود. این ممنوعیت شامل موارد زیر بوده ولی محدود به آنها نمی باشد:

۱۷-۳-۲-۱ اتاق ها، سالن ها، دفاتر، کلاس ها در کلیه ساختمان های عمومی و خاص.

۱۷-۳-۲-۲ کلیه فضاهای داخلی اصلی و وابسته در مهدکودک ها، کودکانستان ها، خانه های سالمندان و محل های نگهداری معلولین جسمی و روانی.

۱۷-۳-۲-۳ فضاهای وابسته و جانبی در محل های تجمع مانند دفاتر کار مسئولین، اتاق پروژکتور نمایش فیلم، بوفه در سینماها و محل های مشابه.

۱۷-۳-۲-۴ دفاتر کار، بایگانی، بوفه ها و غذاخوری ها، آزمایشگاه ها، اتاق های نگهبانی و آسایشگاه های نگهبان ها، مهمانسراها در دانشگاه ها و مدارس.

۱۷-۳-۲-۵ انبارهای محل نگهداری مواد قابل اشتعال، کارگاه های محل کار با مواد قابل اشتعال، کارگاه های رنگ، کارگاه های نجاری، خشک شویی ها و محل های مشابه.

۱۷-۳-۲-۶ انبارهای محل نگهداری دارو و مواد شیمیایی، رختشویخانه ها، انبارهای البسه و



ملحفه در بیمارستان‌ها، هتل‌ها، خوابگاه‌ها و محل‌های مشابه.

۳-۳-۱۷ الزامات نصب وسایل گازسوز در شرایط خاص

۳-۳-۱۷-۱ چنانچه شرایط خاصی ایجاب نماید که وسیله گازسوزی در ساختمان دارای محدودیت نصب گردد، کف، سقف و دیوارهای محل نصب وسیله گازسوز و مسیر عبور دودکش آن از مصالح مقاوم در مقابل حرارت و غیرآتش‌گیر ساخته شود. رعایت این ضابطه حداقل تا فاصله یک متر از دستگاه گازسوز و دودکش آن الزامی بوده و درجه مقاومت مصالح به کار رفته در مقابل حرارت باید از بخش‌های ذیربط مقررات ملی ساختمان و یا استانداردهای قابل قبول دیگر تعیین شود.

۳-۳-۱۷-۲ هوای مورد نیاز دستگاه گازسوز باید از هوای آزاد تأمین شود.

۳-۳-۱۷-۳ در صورت نصب دستگاه گازسوز در محل تجمع نظیر بوفه سینماها یا آبدارخانه‌های محل‌های عمومی، علاوه بر رعایت موارد فوق، محل نصب وسیله گازسوز باید با ایجاد موانع مناسب از دسترس افراد غیرمسئول دور نگه داشته شود.

۳-۳-۱۷-۴ آشپزخانه‌های واقع در خوابگاه‌های دانشجویی، پانسیون‌ها، مهمانسراها و مشابه آنها باید علاوه بر رعایت بندهای ذیربط فوق، در محل‌های ایمن و مجزا از محل‌های خواب ساخته شوند.

۳-۳-۱۷-۵ در صورتی که واحد اقامتی یا خوابگاهی به صورت آپارتمان مستقل باشد، نصب دستگاه گازسوز در آشپزخانه با رعایت ضوابط فوق مجاز است.

۴-۳-۱۷ الزامات نصب تجهیزات ایمنی

۴-۳-۱۷-۱ نصب شیر خودکار قطع گاز حساس در مقابل زلزله و شیر قطع جریان گاز اضافی در ابتدای لوله‌کشی گاز ساختمان‌های خاص الزامی است.

۴-۳-۱۷-۲ نصب دستگاه اعلام خطر نشت گاز در موتورخانه‌های ساختمان‌های عمومی و خاص الزامی است.

۴-۳-۱۷-۳ تجهیزات ذکرشده در بندهای ۱-۴-۳-۱۷ و ۲ باید با استاندارد ملی یا استانداردهای معتبر بین‌المللی مطابقت داشته باشند.



۱۷-۳-۵ محدودیت عبور لوله گاز از سقف‌های کاذب محل‌های تجمع

۱۷-۳-۵-۱ عبور لوله‌های گاز از سقف‌های کاذب سالن‌های بزرگ که امکان مهار کردن لوله‌ها میسر نیست ممنوع است.

۱۷-۳-۵-۲ در مواردی که امکان عبور لوله گاز (با رعایت کلیه ضوابط این مقررات) از سقف‌های مذکور وجود داشته باشد، نصب شیر و هرگونه اتصالات غیرجوشی در محدوده فوق ممنوع است.

۱۷-۳-۶ تأمین هوای احتراق برای وسایل گازسوز

۱۷-۳-۶-۱ در صورت ضرورت استفاده از وسایل گازسوزی نظیر خشک‌کن گازی، کوره‌های آزمایشگاهی، آب گرمکن‌های دیواری، هواسازها در داخل ساختمان‌های عمومی باید در طراحی ساختمان و یا در هنگام نصب آنها، پیش‌بینی‌های لازم جهت تأمین هوای کافی برای سوخت و تهویه از طریق ایجاد ارتباط با هوای آزاد به عمل آید.

۱۷-۳-۶-۲ در ساختمان‌های موجود که پیش‌بینی‌های فوق به عمل نیامده است رعایت تأمین هوای تازه الزامی است.

۱۷-۳-۷ انتخاب مسیر دودکش وسایل گازسوز

۱۷-۳-۷-۱ در انتخاب مسیر عبور دودکش‌ها باید احتمال نفوذ گازهای سمی حاصل از احتراق به فضاهای مجاور دیوارهای محل عبور دودکش‌ها، مورد توجه قرار گیرد و پیش‌بینی‌های لازم برای جلوگیری از این خطر در هنگام طراحی دودکش‌ها به عمل آید.

۱۷-۳-۷-۲ در صورت استفاده از دودکش مشترک، لازم است طراحی دودکش‌های مشترک، اجرا و آزمایش‌های نهایی آنها و همچنین کلیه موارد مرتبط با دودکش‌های مشترک توسط افراد ذیصلاح و براساس اصول مهندسی و این مقررات انجام و کنترل گردد.

۱۷-۳-۸ سایر موارد

در گرمابه‌های عمومی باید با دودبند کردن مسیر دود (از جمله گربه‌روها) و همچنین کف نمره‌ها از نفوذ احتمالی گازهای حاصل از احتراق به فضای داخلی گرمابه‌ها پیشگیری گردد. قبل از بهره‌برداری، دودبند بودن این مسیرها باید مورد آزمایش قرار گیرد.



۴-۱۷ طراحی سیستم لوله کشی گاز و انتخاب مصالح

۱-۴-۱۷ طراحی سیستم لوله کشی گاز ساختمان‌ها

۱-۱-۴-۱۷ انتخاب مسیر لوله کشی گاز

- الف) لوله گاز باید از ایمن‌ترین مسیر عبور نماید.
- ب) لوله گاز باید از کوتاهترین مسیر ممکن عبور نماید.
- پ) بخش‌های مشترک لوله کشی گاز واحدهای مسکونی مانند رایزرها نباید از داخل ملک خصوصی عبور نماید.
- ت) مسیر لوله گاز باید به نحوی انتخاب گردد که هیچ‌گونه صدمه‌ای به سازه اصلی ساختمان وارد ننماید.

۲-۱-۴-۱۷ تهیه نقشه‌های سیستم لوله کشی

- برای تهیه نقشه‌های سیستم لوله کشی گاز باید اطلاعات و مدارک زیر تهیه شود:
- الف) نقشه لوله کشی گاز در پلان محوطه و طبقاتی که در آنها لوله گاز کشیده خواهد شد، (اعم از زیرزمین، همکف یا طبقات بالاتر) به اضافه محل قرارگیری دودکش‌ها با ذکر مشخصات آن (طول، قطر، جنس و نوع).
- ب) نقشه ایزومتری با ذکر طول و قطر لوله‌ها بر روی آن.
- پ) زیربنا یا فضای مفید ساختمان به متر مربع و مقدار مصرف گاز هریک از وسایل گازسوزی که به این سیستم لوله کشی متصل می‌شود و یا در آینده متصل خواهد شد برحسب مترمکعب گاز یا کیلوکالری در ساعت.
- ت) کروکی محل ملک مورد تقاضا، که باید در زیر برگ تقاضا با ذکر نشانی و تعیین موقعیت نسبت به معابر اصلی ترسیم شود.



ث) فهرست اجناس مصرفی با ذکر استانداردهای مربوطه و مقدار آن در جدولی که باید در سمت راست قسمت بالای نقشه آورده شود.

ج) مقیاس نقشه‌ها نباید از ۱:۱۰۰ کوچکتر باشد.

تذکر: واحدهای اندازه‌گیری کلیه ابعاد در این مبحث در سیستم متریک می‌باشد. در مورد قطر لوله‌ها اندازه به اینچ و در مورد فشار مقادیر به پوند بر اینچ مربع در پراوتر آورده می‌شوند. نمونه نقشه لوله‌کشی گاز در پیوست ۲ ارایه شده است.

۱۷-۴-۱-۳ انتخاب قطر لوله گاز

قطر لوله‌های گاز باید به اندازه‌ای باشد که بتواند گاز کافی را برای حداکثر مصرف دستگاه یا دستگاه‌های گازسوز مربوطه تأمین نماید، بدون اینکه بین رگولاتور و وسایل گازسوز افت فشاری بیش از ۱۲/۷ میلی‌متر ستون آب به وجود آید.

۱۷-۴-۱-۴ اطلاعات مورد نیاز برای محاسبه قطر لوله گاز

الف) حداکثر افت فشار مجاز بین رگولاتور و دستگاه‌های گازسوز (۱۲/۷ میلی‌متر ستون آب)

ب) حداکثر مقدار گاز مصرفی مورد نظر در طرح

پ) طول لوله‌کشی

ت) چگالی گاز

۱۷-۴-۱-۵ حداکثر قطر اسمی مجاز

حداکثر قطر اسمی مجاز لوله‌کشی گاز مصرفی با فشار ۱۷۶ میلی‌متر ستون آب، ۱۰۰ میلی‌متر (۴ اینچ) می‌باشد.

۱۷-۴-۱-۶ مقدار برآورد مصرف گاز

مقدار مصرف گاز برای هر طرح، برابر جمع مصارف ساعتی کلیه دستگاه‌های گازسوز می‌باشد.

الف) مصارف دستگاه‌های گازسوز متداول خانگی و تجاری از جدول ۱۷-۴-۴ استخراج شود.

ب) مصرف گاز دستگاه‌های گازسوز ویژه‌ای که در جدول ذکر نگردیده براساس مشخصات فنی داده شده توسط سازنده تعیین می‌شود.

۱۷-۴-۱-۷ تعیین طولانی‌ترین مسیر

طولانی‌ترین مسیر باید از نقطه خروجی رگولاتور تا دورترین نقطه مصرف گاز در ساختمان اندازه‌گیری شود.



۱۷-۴-۱-۸ تعیین قطر لوله گاز

الف) تعیین ردیف مربوط به طولانی‌ترین مسیر: در جدول ۱۷-۴-۲ ردیف مربوط به طول تعیین شده در بند ۱۷-۴-۱-۷ را که طول دورترین نقطه مصرف از محل نقطه خروجی رگولاتور می‌باشد، باید انتخاب نمود (در صورتی که این طول دقیقاً در جدول ذکر نشده باشد، طول بزرگتر بعدی باید در نظر گرفته شود). باید توجه داشت که برای تعیین اندازه قطر لوله قسمت‌های مختلف این سیستم فقط باید طول فوق را مبنای محاسبه قرار داد، لذا باید همین سطر انتخاب شده در جدول را برای تعیین قطر قسمت‌های دیگر لوله کشی نیز به کار برد.

ب) برای تعیین قطر لوله تا محل اولین انشعاب، حداکثر مصرف گاز به دست آمده از جدول ۱۷-۴-۲ و طبق بند ۱۷-۴-۱-۷ را در سطر مربوط به طولانی‌ترین مسیر در جدول پیدا می‌کنیم (در صورتی که این میزان مصرف در جدول موجود نباشد نزدیکترین عدد بالاتر در همین ردیف را در نظر می‌گیریم).

پ) قطر نشان داده شده در بالای ستون مربوط به مصرف به دست آمده از بند (ب)، اندازه این بخش از سیستم لوله کشی گاز می‌باشد.

ت) قطر بقیه بخش‌های سیستم لوله کشی با منظور نمودن باقیمانده مصارف در همان ردیف به روش فوق از جدول به دست می‌آید.

ث) قطر لوله اصلی و اندازه شیر اصلی، حداقل ۲۵ میلی‌متر (۱ اینچ) در نظر گرفته شود. (منظور از لوله اصلی از خروجی کنتور تا اولین سهراهی می‌باشد).

ج) قطر لوله رابط بین کنتور و رگولاتور از جدول طراحی محاسبه گردیده و نباید از ۱ اینچ کمتر باشد، در محل اتصال به رگولاتور قطر ابتدای لوله رابط متناسب با اندازه خروجی رگولاتور تعیین می‌شود. تبصره: چنانچه چگالی گاز مورد استفاده از ۰/۶۵ تغییر نماید باید از ضرایب تصحیح در جدول ۱۷-۴-۳ استفاده شود.

نمونه محاسبات انتخاب و تعیین اندازه قطر لوله گاز در پیوست پ-۲-۱ ارایه شده است.

۱۷-۴-۲ الزامات نصب اجزای سیستم لوله کشی گاز

۱۷-۴-۲-۱ لوله کشی رابط (لوله کشی بین رگولاتور و کنتور)

الف) ابتدای لوله کشی رابط باید در نزدیکترین نقطه به انتهای علمک باشد.

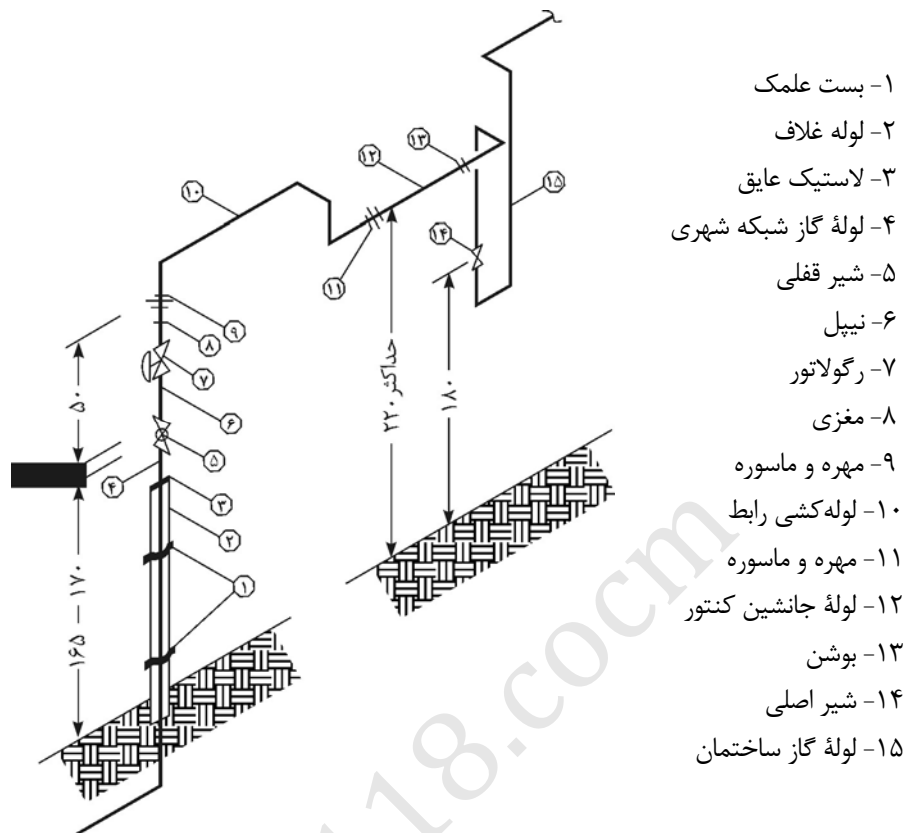
۱) فاصله مناسب باید از شرکت گاز ناحیه استعلام گردد.

۲) اندازه‌های لوله کشی رابط باید مطابق (۱۷-۴-۱-۸-ج) تعیین گردد.

ب) لوله کشی رابط باید کوتاهترین مسیر را داشته، روی کار اجرا شده و در معرض دید باشد.



پ) مسیر عبور لوله کشی رابط در خارج از ملک نباید در محل ناامن و در معرض آسیب قرار گیرد.



شکل ۱۷-۴-۱-۲ نمونه تعیین محل نصب کنتور گاز و لوله رابط.

ت) در ابتدای لوله رابط انشعاب‌هایی که بیش از یک متقاضی را تغذیه می‌کند (بعد از رگولاتور)، نصب شیر قفل‌شونده برای هر مشترک الزامی است.

۱۷-۴-۲-۲ کلکتور

الف) کلکتور باید با استفاده از اتصالات استاندارد ساخته شود.

ب) اخذ انشعابات به صورت مستقیم بدون استفاده از اتصالات استاندارد از لوله کلکتور ممنوع است.

پ) قطر کلکتور نباید از قطر لوله اصلی کمتر باشد.



۴-۱۷-۲-۳ کنتور

- الف) کنتور باید در داخل محدوده ملک مشترک و نزدیکترین نقطه به درب ورودی ساختمان یا واحد مسکونی قرار گیرد.
- ب) کنتور را باید در جایی نصب کرد که در معرض جریان هوا باشد. در صورت وجود جریان هوای دائمی، کنتورهای مستقل آپارتمان‌ها را می‌توان در پاگرد پله‌ها نصب نمود.
- پ) روی انشعابات اخذ شده از کلکتور، کنتورها باید در نزدیکترین محل ممکن به کلکتور و در یک محل به صورت مجتمع نصب گردند به طوری که قرائت کنتورها به راحتی امکان پذیر باشد.
- ت) کنتور باید طوری نصب شود که در معرض صدمات فیزیکی قرار نداشته باشد.
- ث) کنتور نباید در محل‌هایی که امکان بروز و تشدید آتش‌سوزی دارد، نصب گردد.
- ج) کنتور باید در مکان و وضعیتی نصب گردد که به راحتی قابل خواندن و دسترسی برای تعمیر و سرویس باشد.
- چ) فاصله کنتور از سیم‌های برق که روی کار نصب شده‌اند باید حداقل ۱۰ سانتی‌متر و از کنتور برق ۵۰ سانتی‌متر باشد.
- ح) فاصله کنتور از منابع تولید اشتعال از قبیل کوره و آبگرمکن باید حداقل یک متر باشد.
- خ) قطر و طول لوله جانشین کنتور باید با هماهنگی شرکت گاز ناحیه که تأمین‌کننده کنتور می‌باشد تعیین گردد.
- د) ارتفاع لوله جانشین کنتور تا کف زمین باید ۱۸۰ سانتی‌متر باشد. در صورت عدم امکان، افزایش ارتفاع تا ۲۲۰ سانتی‌متر بلامانع می‌باشد.

۴-۱۷-۲-۴ شیرها

- الف) شیرهایی که در لوله کشی گاز به کار می‌روند باید از نوع ربع گرد توپکی باشد.
- ب) قطر شیرهای فرعی باید با قطر لوله گاز ورودی هر آپارتمان یکسان باشد.
- پ) اگر ملکی دارای چند ساختمان مجزا باشد، هر ساختمان به‌غیر از شیر قطع‌کننده اصلی باید یک شیر مستقل قطع‌کننده داشته باشد.
- ت) شیر اصلی مصرف: باید بلافاصله بعد از کنتور و در ارتفاع ۱۸۰ سانتی‌متری از کف زمین نصب شود.
- ث) شیرهای فرعی:

۱) شیر واحد مسکونی: در ساختمان‌های دارای بیش از یک واحد مسکونی، باید بر روی لوله انشعاب هر واحد که از لوله‌های اصلی منشعب می‌گردد، در محل یا ارتفاع مناسبی که در معرض صدمات



فیزیکی نباشد ولی قابل دسترسی برای ساکنین آن ساختمان باشد (در حدود ۱۸۰ سانتی‌متر)، برای قطع سریع و کامل جریان گاز نصب شود.

۲) شیر فرعی انشعابات رایزری (بالارونده): باید در ابتدای انشعاباتی که بیش از یک مصرف‌کننده دارند نصب شود.

۳) شیر مصرف دستگاه گازسوز: در انتهای انشعاب لوله‌کشی برای هر دستگاه گازسوز باید یک شیر مصرف نصب شود. قطر شیر مصرف تا ۵۰ میلی‌متر (۲ اینچ) هم‌اندازه انشعاب و بالاتر از آن می‌تواند طبق بند ۱۷-۵-۲-۳-ب اجرا شود.

ج) الزامات نصب شیر مصرف دستگاه‌های گازسوز

- ۱) فاصله نصب شیر مصرف از زمین و از دستگاه‌های گازسوز باید مطابق با جدول (۱۷-۴-۱) باشد.
- ۲) محور لوله شیر تمام دستگاه‌های گازسوز باید افقی، موازی دیوار و در جهت دستگاه گازسوز باشد، استثنائاً شیرهای روشنایی می‌توانند قائم نصب گردند.
- ۳) فاصله شیر چراغ روشنایی باید حداقل از سقف ۸۰ سانتی‌متر و از کف ۱۷۰ سانتی‌متر باشد.

۱۷-۴-۲-۵ نقاط انتهایی لوله‌کشی

نقاط انتهایی نباید در پشت درها و دستگاه‌های گازسوز واقع شود.

۱۷-۴-۳ توسعه سیستم لوله‌کشی گاز موجود خانگی

اضافه نمودن هرگونه انشعاب جدید به سیستم لوله‌کشی گاز موجود باید با اطلاع و اجازه قبلی شرکت گاز ناحیه، تحت نظارت مهندس ناظر و براساس این مقررات انجام گیرد.

جدول ۱۷-۴-۱ فاصله نصب شیر مصرف دستگاه گازسوز

دستگاه گازسوز	فاصله شیر از کف (سانتی‌متر)	فاصله شیر از دستگاه گازسوز (سانتی‌متر)
آبگرمکن دیواری	۱۲۰ الی ۱۵۰	—
آبگرمکن زمینی	۳۰ الی ۴۰	۳۰ (از بدنه آبگرمکن)
اجاق گاز	۹۰ الی ۱۱۰	۱۰ الی ۳۰ (از بدنه)
بخاری	۳۰ الی ۴۰	حداقل ۲۰ (از بدنه)
دیگ‌های حرارتی	۳۰ الی ۶۰	۵۰ الی ۷۰ (از مشعل)
بخاری دیواری	۱۱۰ الی ۱۲۰	۲۰ (از بدنه)
روشنایی	۱۷۰ الی ۱۸۰	—
شومینه	۳۰ الی ۴۰	۸۰ الی ۱۲۰ (از دودکش) ۳۰ (از دیوار شومینه)



جدول ۱۷-۴-۲ حداکثر ظرفیت لوله‌های فولادی به‌مترمکعب در ساعت برای گاز طبیعی با فشار ۱۷۶ میلی‌متر ستون آب و افت فشار ۱۲/۷ میلی‌متر ستون آب و چگالی ۰/۶۵*

قطر اسمی لوله (اینچ)									طول لوله (متر)
۴	۳	$2\frac{1}{2}$	۲	$1\frac{1}{2}$	$1\frac{1}{4}$	۱	$\frac{3}{4}$	$\frac{1}{2}$	
۸۰/۱/۹	۳۹۰/۷	۲۲۰/۰	۱۳۸/۳	۷۲/۰	۴۷/۹	۲۳/۳۰	۱۲/۳	۵/۹	۲
۵۵۱/۱	۲۶۸/۵	۱۵۱/۲	۹۵/۱	۴۹/۴	۳۲/۹	۱۶/۰	۸/۵	۴/۰	۴
۴۴۲/۸	۲۱۵/۷	۱۲۱/۵	۷۶/۴	۳۹/۷	۲۶/۴	۱۲/۹	۶/۸	۳/۲	۶
۳۷۹/۱	۱۸۴/۷	۱۰۴/۰	۶۵/۴	۳۴/۰	۲۲/۶	۱۱/۰	۵/۸	۲/۸	۸
۳۲۹/۷	۱۶۰/۶	۹۰/۴	۵۶/۹	۲۹/۶	۱۹/۷	۹/۶	۵/۰	۲/۴	۱۰
۳۰۴/۳	۱۴۸/۲	۸۳/۴	۵۲/۵	۲۷/۳	۱۸/۱	۸/۸	۴/۷	۲/۲	۱۲
۲۷۹/۴	۱۳۶/۱	۷۶/۶	۴۸/۲	۲۵/۰	۱۶/۷	۸/۱	۴/۳	۲/۰	۱۴
۲۶۰/۰	۱۲۶/۷	۷۱/۳	۴۴/۸	۲۳/۳	۱۵/۵	۷/۵	۴/۰	۱/۹	۱۶
۲۴۴/۸	۱۱۹/۳	۶۷/۱	۴۲/۲	۲۱/۹	۱۴/۶	۷/۱	۳/۷	۱/۸	۱۸
۲۳۱/۰	۱۱۲/۵	۶۳/۳	۳۹/۸	۲۰/۷	۱۳/۸	۶/۷	۳/۵	۱/۷	۲۰
۲۱۹/۲	۱۰۶/۸	۶۰/۱	۳۷/۸	۱۹/۶	۱۳/۱	۶/۳	۳/۳	۱/۶	۲۲
۲۰۹/۲	۱۰۱/۹	۵۷/۴	۳۶/۱	۱۸/۷	۱۲/۵	۶/۱	۳/۲	۱/۵	۲۴
۲۰۰/۹	۹۷/۹	۵۵/۱	۳۴/۶	۱۸/۰	۱۲/۰	۵/۸	۳/۱	۱/۴	۲۶
۱۹۱/۰	۹۳/۶	۵۲/۶	۳۳/۱	۱۷/۲	۱۱/۴	۵/۵	۲/۹	۱/۴	۲۸
۱۸۵/۱	۹۰/۲	۵۰/۸	۳۱/۹	۱۶/۶	۱۱/۰	۵/۳	۲/۸	۱/۳	۳۰
۱۷۰/۶	۸۳/۱	۴۶/۸	۲۹/۴	۱۵/۳	۱۰/۲	۴/۹	۲/۶	۱/۲	۳۵
۱۵۷/۹	۷۶/۹	۴۳/۳	۲۷/۱	۱۴/۱	۹/۴	۴/۶	۲/۴	۱/۱	۴۰
۱۴۸/۱	۷۲/۲	۴۰/۶	۲۵/۵	۱۳/۳	۸/۸	۴/۳	۲/۲	۱/۱	۴۵
۱۴۱/۰	۶۸/۷	۳۸/۶	۲۴/۳	۱۲/۶	۸/۴	۴/۱	۲/۱	۱/۰	۵۰
۱۳۳/۹	۶۵/۲	۳۶/۷	۲۳/۱	۱۲/۰	۸/۰	۳/۹	۲/۰	۰/۹۹	۵۵
۱۲۸/۱	۶۲/۴	۳۵/۱	۲۲/۱	۱۱/۵	۷/۶	۳/۷	۱/۹	۰/۹۴	۶۰
۱۱۶/۱	۵۶/۵	۳۱/۸	۲۰/۰	۱۰/۴	۶/۹	۳/۳	۱/۸	۰/۸۵	۷۰
۱۰۸/۹	۵۳/۱	۲۹/۸	۱۸/۸	۹/۷	۶/۵	۳/۱	۱/۶	۰/۸۰	۸۰
۱۰۲/۰	۴۹/۷	۲۸/۰	۱۷/۶	۹/۱	۶/۱	۲/۹	۱/۵	۰/۷۵	۹۰
۹۶/۵	۴۷/۰	۲۶/۴	۱۶/۶	۸/۶	۵/۷	۲/۸	۱/۴	۰/۷۱	۱۰۰
۸۷/۳	۴۲/۵	۲۳/۹	۱۵/۰	۷/۸	۵/۲	۲/۵	۱/۳	۰/۶۴	۱۲۰
۷۷/۵	۳۷/۷	۲۱/۲	۱۳/۳	۶/۹	۴/۶	۲/۲	۱/۲	۰/۵۷	۱۵۰
۶۶/۲	۳۲/۲	۱۸/۱	۱۱/۴	۵/۹	۳/۹	۱/۹	۱/۰	۰/۴۹	۲۰۰
۵۸/۸	۲۸/۶	۱۶/۱	۱۰/۱	۵/۲	۳/۵	۱/۷	۰/۹۱	۰/۴۳	۲۵۰
۵۳/۲	۲۵/۹	۱۴/۶	۹/۲	۴/۷	۳/۱	۱/۵	۰/۸۲	۰/۳۹	۳۰۰

* برای سایر چگالی‌ها باید ظرفیت لوله‌ها را در ضرایب جدول (۱۷-۴-۳) ضرب نمود.



جدول ۱۷-۴-۳ ضرایب تصحیح برای چگالی‌های مختلف گاز طبیعی

چگالی	ضریب	چگالی	ضریب
۰/۵۰	۱/۱۵	۰/۷۵	۰/۹۳
۰/۵۵	۱/۰۸	۰/۸۰	۰/۹۰
۰/۶۰	۱/۰۴	۰/۸۵	۰/۸۷
۰/۶۵	۱	۰/۹۰	۰/۸۵
۰/۷۰	۰/۹۶	۱	۰/۸۰

جدول ۱۷-۴-۴ مقدار تقریبی مصرف تعدادی از دستگاه‌های گازسوز

دستگاه گازسوز	مقدار تقریبی مصرف (مترمکعب در ساعت)
آبگرمکن فوری	۲/۵
آبگرمکن مخزن‌دار	۱/۵
اجاق گاز خانگی (۵ شعله فردار)	۰/۷
اجاق گاز تجاری	۲/۵-۴
بخاری خانگی	۰/۶
کباب‌پز و پلوپز خانگی	۰/۳
پلوپز تجاری	۲/۵-۴
روشنایی	۰/۱
شومینه	۰/۳

- ۱- مصرف گاز برای گرمایش استخر، سونا، جکوزی و براساس دفترچه محاسبات، تعیین گردد.
- ۲- مصرف وسایل گازسوزی که در جدول ذکر نشده‌اند براساس محاسبات و مشخصات فنی سازنده تعیین شوند.
- ۳- مصرف گاز مشعل‌های حرارت مرکزی براساس متوسط هر ۱۰۰ متر مربع زیربنای مفید حرارتی، ۱/۵ مترمکعب در ساعت منظور گردد. در نقاط سردسیر یا گرمسیر این عدد باید براساس محاسبات تبادل حرارتی ساختمان محاسبه و تعیین شود.

۱۷-۴-۴ مشخصات مواد و مصالح مصرفی

۱۷-۴-۴-۱ لوله‌ها

الف) لوله‌های فولادی

- ۱) لوله‌های مورد استفاده در لوله‌کشی گاز باید از جنس فولاد سیاه باشد و می‌تواند بدون درز یا با درز باشد و کلیه مشخصات آنها از نظر ساخت، مواد، ابعاد، وزن، آزمایش‌ها و رواداری‌ها (تولانس) با



استاندارد ملی شماره ۳۳۶۰ و یا API 5L و یا DIN 2440 و یا معادل آنها مطابقت داشته باشد [طبق جدول‌های (۱۷-۴-۵-۱ و ۲ و ۳)] و سطح بیرونی لوله‌ها باید صاف و هموار و سطح درونی لوله‌ها باید متناسب با فرآیند ساخت باشد.

تبصره: منظور از استاندارد معادل استاندارد است که از نظر مشخصات، مقاومت‌های مکانیکی و شیمیایی و اندازه، مشابه استانداردهای مقرر شده و مورد تأیید باشد.

ب) لوله‌های مسی

استفاده از لوله‌های مسی با طول حداکثر ۱/۵ متر برای اتصال سیستم لوله‌کشی به دستگاه‌های گازسوز ثابت با رعایت کلیه اصول ایمنی مجاز است.

۱) لوله‌های مسی باید در محل‌هایی نصب گردد که از صدمات احتمالی مصون بوده و با استفاده از بست‌های مناسب روی دیوار مهار گردد.

۲) لوله‌های مسی مورد مصرف باید با استانداردهای بین‌المللی (ASTM B ۸۸-۲۰۰۵) و با جدول (۱۷-۴-۶) از نوع A و B که ضخامت دیواره لوله‌ها و وزن اندازه‌های مختلف آن داده شده، مطابقت داشته باشد.

پ) لوله‌های قابل انعطاف (شیلنگ) برای اتصال وسایل گازسوز

۱) از این لوله جهت اتصال دستگاه‌های گازسوز خانگی به سیستم لوله‌کشی گاز استفاده می‌شود.

۲) جنس این لوله (طبق استاندارد ملی شماره ۷۷۴) باید از نوع لاستیک مصنوعی تقویت‌شده تا قطر حداکثر ۱۶ میلی‌متر که جدار داخلی آن با لایه‌ای از مصالح مقاوم در مقابل گاز و مواد نفتی، تقویت شده باشد.

۳) حداکثر طول لوله لاستیکی برای اتصال وسایل گازسوز به لوله‌کشی گاز (شیر مصرف) باید ۱۲۰ سانتی‌متر باشد.

۴) در صورت نیاز به شیلنگ‌های با قطر بالاتر از ۱۶ میلی‌متر باید از شیلنگ‌های استاندارد فشار قوی و مخصوص گاز استفاده شود.

۴-۴-۴-۱۷ اتصالات فولادی

الف) اتصالات نوع جوشی

در اجرای لوله‌کشی گاز چنانچه لوله‌کشی توکار باشد باید از اتصالات جوشی فولادی بدون درز براساس استاندارد ملی شماره ۳۰۷۶ استفاده گردد و در صورتی که لوله‌کشی روکار باشد می‌توان از اتصالات جوشی درزدار JIS به‌شمار B۲۳۱۱ یا معادل آن استفاده کرد.



(ب) اتصالات دنده‌ای در صورت استفاده از اتصالات دنده‌ای، طبق شرایط جدول ۱۷-۴-۵، این اتصالات باید از نوع فولادی مطابق استاندارد ملی شماره ۱۷۹۸ باشند.

۱۷-۴-۴-۳ شیرها

(الف) شیرهایی که در سیستم لوله‌کشی گاز استفاده می‌شود، تا قطر ۵۰ میلی‌متر (۲ اینچ) باید از نوع برنجی و ربع‌گرد توپکی و دنده‌ای طبق استاندارد ملی شماره ۴۰۴۷ و برای قطرهای بالاتر از ۵۰ میلی‌متر باید از نوع فولادی ربع‌گرد توپکی فلنجی، جوشی و یا دنده‌ای طبق استاندارد شرکت ملی گاز ایران به شماره (۱۹۹۴) IGS-MS-PL-010 باشد.

(ب) دسته شیر باید به وسیله پیچ و مهره بر روی شیر ثابت شده باشد، به طوری که به آسانی نتوان این دسته را از شیر جدا نمود.

(پ) شیر باید در حالت بسته در مقابل فشار هوای ۰/۷ بار (۱۰ پوند بر اینچ مربع) کاملاً غیرقابل نشت باقی بماند.

۱۷-۴-۴-۴ علامت‌گذاری

روی هر قطعه از لوله، اتصالات، شیرها و دیگر اجزای لوله‌کشی گاز باید علامت کارخانه سازنده و استاندارد ساخت و کلمه گاز، به صورت ریختگی یا رنگ پاک‌نشدنی نقش شده باشد.

۱۷-۴-۴-۵ الکترودها

(الف) الکترودهای مصرفی در جوشکاری باید بر طبق استانداردهای AWS/ASME SFA5.1 یا معادل آن باشد.

برای جوشکاری لوله با قطرهای زیر ۵۰ میلی‌متر (۲ اینچ) می‌توان از الکترودهای با شماره E6010 یا E6013 استفاده نمود. ولی برای جوشکاری لوله‌های با قطر ۵۰ میلی‌متر (۲ اینچ) و بالاتر، فقط استفاده از الکترودهای E6010 مجاز می‌باشد.

(ب) روی جعبه الکترودها باید نام سازنده، شماره الکترودها، قطر الکترودها، محدوده آمپر و ولتاژ مصرفی و تاریخ ساخت ذکر شده باشد.

(پ) استفاده از الکترودهای فاسدشده یا الکترودهایی که پوشش آنها یکنواخت نبوده و در هنگام مصرف دچار ریزش شود و یا باعث بدسوزی، قطع و وصل جریان برق یا انحراف قوس الکتریکی شود مجاز نیست.



۶-۴-۴-۱۷ مواد عایق کاری (مواد پوششی)

مواد عایق کاری برای لوله کشی هایی که توی کار نصب شده و یا در زیر زمین قرار می گیرند شامل نوارهای کارسرد و رنگ (پرایمر) سازگار با آن می باشد. در انتخاب نوار و پرایمر توجه به نکات زیر الزامی است:

الف) نوار و پرایمر باید ساخت یک سازنده و از نظر همخوانی مواد شیمیایی آنها باید مورد تأیید کارخانه سازنده باشد.

ب) نوارهای مورد استفاده باید نو باشد. استفاده از نوارهای مستعمل، معیوب، دارای خراش، سوراخ یا تاریخ گذشته مجاز نیست.

پ) استفاده از پرایمرهای متفرقه، فاسد شده یا تاریخ گذشته مجاز نیست.

ت) برای نوار پیچی لوله های با قطر ۵۰ میلی متر (۲ اینچ) باید از نوار با عرض ۵۰ میلی متر و برای نوار پیچی لوله های با قطر بالاتر از ۵۰ میلی متر از نوار با عرض ۱۰۰ میلی متر استفاده شود.

ث) ضخامت نوار باید حداقل ۰/۵ میلی متر و ضخامت لایه چسبی آن حداقل ۰/۲ میلی متر باشد.

ج) در صورت استفاده از نوار نرم مخصوص نوار پیچی سر جوش ها و اتصالات باید ضخامت نوار حداقل ۰/۸ میلی متر و ضخامت لایه چسبی آن ۰/۶ میلی متر باشد.

چ) میزان چسبندگی نوار به لوله باید حداقل برابر با ۱/۵ کیلوگرم به ازای هر سانتی متر عرض نوار باشد.

ح) میزان چسبندگی نوار به نوار باید حداقل برابر با ۰/۵ کیلوگرم به ازای هر سانتی متر عرض نوار باشد.

۷-۴-۴-۱۷ مواد آب بندی اتصالات دنده ای

الف) برای آب بندی اتصالات دنده ای لوله های گاز باید روی دنده های خارجی لوله یا وسایل اتصال را به اندازه کافی نوار آب بندی (تفلون) پوشانید.

ب) به کار بردن نخ های کنفی با خمیر و سایر مواد، مجاز نیست.

۸-۴-۴-۱۷ مصالح مستعمل

استفاده مجدد از لوله، اتصالات و شیرهایی که قبلاً در لوله کشی گاز از آنها استفاده شده است، بدون حصول اطمینان از سلامت و کارایی آنها و تأیید مهندس ناظر ممنوع است.



جدول های ۱۷-۴-۵ جدول های مشخصات لوله و اتصالات فولادی

جدول ۱۷-۴-۵-۱ ابعاد و وزن لوله ها

وزن (کیلوگرم بر متر طول)	ضخامت لوله (میلی متر)	قطر خارجی (میلی متر)	قطر اسمی	
			سیستم اینچی	سیستم متریک
۱/۲۲	۲/۶۵	۲۱/۳	$\frac{1}{2}$	۱۵
۱/۵۸	۲/۶۵	۲۶/۶	$\frac{3}{4}$	۲۰
۲/۴۴	۳/۲۵	۳۳/۷	۱	۲۵
۳/۱۴	۳/۲۵	۴۲/۴	$1\frac{1}{4}$	۳۲
۳/۶۱	۳/۲۵	۴۸/۳	$1\frac{1}{2}$	۴۰
۵/۱۰	۳/۶۵	۶۰/۳	۲	۵۰
۶/۵۱	۳/۶۵	۷۶/۱	$2\frac{1}{2}$	۶۵
۸/۴۷	۴/۰۵	۸۸/۹	۳	۸۰
۱۲/۱	۴/۵	۱۱۴/۳	۴	۱۰۰

۱- قطر اسمی لوله فقط به عنوان شناسه به کار می رود.

۲- رواداری (تولانس) وزن نسبت به وزن اسمی لوله $\pm 1.0\%$ می باشد.

۳- حد پایین رواداری ضخامت لوله به طور میانگین $1.2/5\%$ - ضخامت می باشد. این حد برای اندازه گیری های جداگانه می تواند حداکثر 1.5% - ضخامت باشد مشروط بر آنکه نقاط اندازه گیری بر روی طول لوله به فواصل بیشتر از ۲ برابر قطر خارجی لوله نباشد. حد بالای رواداری براساس رواداری وزن تعیین می شود.

جدول ۱۷-۴-۵-۲ رواداری قطر خارجی لوله های فولادی بر حسب میلی متر

قطر خارجی (میلی متر)		قطر اسمی
حداکثر	حداقل	
۲۱/۸	۲۱/۰	۱۵
۲۷/۳	۲۶/۵	۲۰
۳۴/۲	۳۳/۳	۲۵
۴۲/۹	۴۲/۰	۳۲
۴۸/۸	۴۷/۹	۴۰
۶۰/۸	۵۹/۷	۵۰
۷۶/۶	۷۵/۳	۶۵
۸۹/۵	۸۸/۰	۸۰
۱۱۵/۰	۱۱۳/۱	۱۰۰



جدول ۳-۵-۴-۱۷ تطابق قطر اسمی لوله‌های فولادی برحسب میلی‌متر، اینچ و اندازه رایج در بازار ایران

قطر اسمی		
شناسه رایج در بازار ایران	سیستم اینچی	سیستم متریک
۲	$\frac{1}{2}$	۱۵
۲/۵	$\frac{3}{4}$	۲۰
۳	۱	۲۵
۴	$1\frac{1}{4}$	۳۲
۵	$1\frac{1}{2}$	۴۰
۶	۲	۵۰
۷	$2\frac{1}{2}$	۶۵
۸	۳	۸۰
۱۰	۴	۱۰۰

جدول ۴-۵-۴-۱۷ تعداد و طول دنده اتصالات فولادی دنده‌ای

طول قسمت دنده شده		تعداد دنده درگیر	تعداد دنده	قطر اسمی (اینچ)
اینچ	میلی‌متر			
$\frac{3}{4}$	۱۹	۸	۱۰	$\frac{1}{2}$
$\frac{3}{4}$	۱۹	۸	۱۰	$\frac{3}{4}$
$\frac{3}{4}$	۱۹	۸	۱۰	۱
۱	۲۵	۹	۱۱	$1\frac{1}{4}$
۱	۲۵	۹	۱۱	$1\frac{1}{2}$
۱	۲۵	۹	۱۱	۲



جدول ۱۷-۴-۶ ابعاد و وزن لوله‌های مسی

وزن		ضخامت دیواره				قطر خارجی		قطر اسمی لوله	
نوع B	نوع A	نوع B		نوع A		میلی‌متر	اینچ	میلی‌متر	اینچ
کیلوگرم بر متر	کیلوگرم بر متر	میلی‌متر	اینچ	میلی‌متر	اینچ	میلی‌متر	اینچ	میلی‌متر	اینچ
۰/۱۰۴	۰/۱۱۷	۰/۷	۰/۰۲۷	۰/۸	۰/۰۳۰	۶	۰/۲۵	۶	$\frac{1}{4}$
۰/۲۰۷	۰/۲۳۰	۰/۸	۰/۰۳۰	۰/۹	۰/۰۳۵	۱۰	۰/۳۷۵	۱۰	$\frac{3}{8}$
۰/۲۸۰	۰/۳۶۴	۰/۹	۰/۰۳۵	۱/۲	۰/۰۴۷	۱۲	۰/۵	۱۲	$\frac{1}{2}$



۱۷-۵ اجرای سیستم لوله کشی گاز طبیعی

۱۷-۵-۱ کلیات

۱۷-۵-۱-۱ انشعاب‌های فرعی

تمام انشعاب‌های فرعی باید با استفاده از اتصالات استاندارد گرفته شود.

۱۷-۵-۱-۲ محفظه تجمع ذرات داخلی لوله

در مواردی که طول لوله بالای ۱۵ متر یا بیشتر (ساختمان‌های ۵ طبقه یا بیشتر) باشد، باید در پایین‌ترین قسمت آن یک سهراهی نصب شود که طول قسمت پایین آن حداقل ۱۵ سانتی‌متر باشد تا ذرات داخل لوله در این محفظه جمع شده و باعث مسدود شدن مسیر نگردد. دهانه زیر این سهراهی باید با درپوش از نوع جوشی مسدود شود.

۱۷-۵-۱-۳ پاک کردن لوله‌ها

چنانچه لوله در اثر عوامل جوی و ماندن در هوای آزاد دچار زنگ‌زدگی سطحی شده باشد، باید آنرا قبل از نصب با وسایل دستی یا ماشینی از جمله سنباده و برس سیمی کاملاً تمیز نمود.

۱۷-۵-۱-۴ خم کردن لوله

برای تغییر دادن مسیر مستقیم لوله‌های فولادی باید از اتصالات مناسب و استاندارد استفاده نمود، در صورتی که خم کردن لوله در محل نصب اجتناب‌ناپذیر باشد، رعایت شرایط زیر الزامی است:

الف) خم کردن لوله فقط باید با استفاده از دستگاه لوله خم‌کن انجام شود.

ب) خمیدگی لوله باید کاملاً صاف و عاری از هرگونه چین‌خوردگی، ترک‌خوردگی و یا سایر معایب مکانیکی باشد.



پ) خط جوش طولی در لوله‌های درزدار در محل خم باید روی یکی از سطوح جانبی خم و هرچه نزدیکتر به خط میانی این سطح قرار گیرد به‌طوری که کمترین تنش کششی و فشاری به آن وارد شود.

ت) قوس خمیدگی لوله نباید بیشتر از ۹۰ درجه باشد.

ث) شعاع انحنای قسمت داخلی خمیدگی نباید کمتر از ۶ برابر قطر خارجی لوله باشد.

ج) در قسمتی از لوله که خم می‌شود، نه تنها نباید هیچ‌گونه خط جوش محیطی وجود داشته باشد بلکه وسط خمیدگی لوله باید از نزدیکترین نقطه اتصال آن لوله به لوله یا اتصال دیگر حداقل ۲۰ برابر قطر اسمی لوله فاصله داشته باشد.

۱۷-۵-۲ الزامات اجرای سیستم لوله‌کشی گاز

۱۷-۵-۲-۱ لوله جانشین کنتور

در زمان اجرای سیستم لوله‌کشی گاز باید در محلی که برای نصب کنتور در نظر گرفته شده است، یک قطعه لوله با مهره و ماسوره یا فلنج روی سیستم لوله‌کشی نصب شود تا در زمان نصب کنتور در این محل، مشکلی از نظر لوله‌کشی پیش نیاید، (طبق شکل ۱۷-۴-۱-۲). به این قطعه، لوله جانشین کنتور گفته می‌شود.

۱۷-۵-۲-۲ کلکتور

الف) کلکتور باید با استفاده از اتصالات استاندارد ساخته شود. اخذ انشعابات به‌صورت مستقیم بدون استفاده از اتصالات استاندارد از لوله کلکتور ممنوع است.

ب) محل نصب کلکتور حتی‌الامکان در فضای باز و در هر حال باید دارای تهویه طبیعی باشد.

پ) نصب شیر قفل‌ی برنجی روی هر یک از انشعابات خروجی از کلکتور قبل از کنتور الزامی است.

۱۷-۵-۲-۳ شیرها

الف) کلیه شیرهای مصرف باید در موقع بازرسی سیستم لوله‌کشی نصب شده باشند.

ب) نصب شیر ۵۰ میلی‌متر (۲ اینچ) بر روی لوله با قطر ۵۰ تا ۱۰۰ میلی‌متر (۲ تا ۴ اینچ) با استفاده از تبدیل مجاز می‌باشد.

پ) برای دستگاه‌های گازسوزی که مابین قفسه‌بندی قرار می‌گیرند، شیر انشعاب باید طوری نصب شود که بالاتر از ارتفاع قفسه‌ها باشد و مستقیماً در بالا یا پشت دستگاه گازسوز قرار نگیرد.

ت) در مورد دستگاه‌های گازسوزی که به‌طور مستقل نصب می‌شوند از قبیل بخاری، آبگرمکن و



- همچنین در صورتی که اجاق گاز خارج از قفسه‌بندی قرار گیرد، شیر انشعاب باید در محلی غیر از پشت دستگاه گازسوز که به راحتی قابل دسترسی باشد، نصب شود.
- ث) شیرهای مصرف نباید داخل کابینت و یا محفظه دربسته قرار گیرد.
- ج) در محل‌هایی که شیر گاز در مجاورت کلید و پریز برق، جعبه تقسیم، جعبه فیوز قرار می‌گیرد، شیر گاز باید در ارتفاع حداقل ۱۰ سانتی‌متر بالاتر از کلید یا پریز و یا در فاصله افقی ۱۰ سانتی‌متری از آنها نصب شود. اگر شیر اجباراً در زیر کلید یا پریز قرار گیرد رعایت حداقل ۵۰ سانتی‌متر فاصله ضروری است.
- د) نصب شیر گاز در تراز پایین‌تر از تراز ذکر شده و پایین‌تر از ارتفاع کلید و پریز در صورتی مجاز است که حداقل ۱۰ سانتی‌متر فاصله افقی از لبه کلید و پریز داشته باشد.

۱۷-۵-۲-۴ لوله‌ها

- الف) بست‌های لوله‌های بالارونده باید کاملاً لوله را در خود گرفته و وزن آنها را مهار نماید.
- ب) ارتفاع لوله‌های روکار از سطح زمین در خارج از ساختمان باید طوری تعیین شود که از صدمات خارجی محفوظ بماند.
- پ) در مواردی که لوله از داخل دیوار، کف، سقف، چهارچوب (در، پنجره و یا شیشه) به صورت تقاطع عبور می‌کند، باید از غلاف غیرفلزی استفاده شود.
- ت) فاصله لوله روکار تا لوله‌های آب باید حداقل ۵ سانتی‌متر باشد. در مواردی که حفظ فاصله فوق امکان‌پذیر نباشد، باید روی لوله گاز را طبق بند (۱۷-۵-۲) نوارپیچی نمود.
- ث) کانال‌های قائم یا افقی ساختمان که لوله گاز از آنها عبور می‌کند، باید به‌هوای آزاد راه داشته باشد و یا امکان تعویض طبیعی هوا در آنها به‌ترتیبی پیش‌بینی شود که گاز در آنها جمع نشود.
- ج) عبور لوله گاز از داخل کانال‌های مربوط به هواکش، آسانسور، دودکش، تهویه و امثال آن مجاز نیست.
- چ) لوله گاز نباید با سیم و کابل برق داخلی و خارجی ساختمان تماس داشته باشد.
- ح) فاصله سیم روکار، کلید و پریز برق با لوله‌های گاز باید حداقل ۵ سانتی‌متر باشد.
- خ) در صورتی که لوله انشعاب مشعل از کف موتورخانه عبور نماید، ارتفاع آن از کف باید حداقل ۵ سانتی‌متر باشد.
- د) در لوله‌کشی‌های افقی و قائم روکار که در معرض تغییرات حرارت قابل توجه قرار می‌گیرند، باید پیش‌بینی‌های کافی برای مقابله با انقباض و انبساط لوله به عمل آید.
- ذ) در صورتی که لوله در معرض ضربه‌های فیزیکی قرار داشته باشد، باید با استفاده از حفاظ مقاوم از وارد



آمدن ضربه به لوله جلوگیری نمود.

ر) در صورتی که لوله در معرض بارهای خارجی اضافی قرار گیرد، باید با استفاده از غلاف فلزی دو سایز بالاتر، از وارد آمدن بارهای اضافی به لوله جلوگیری نمود. فضای بین لوله و غلاف باید با مواد عایقی مانند قیر پر شود. همچنین دوسر غلاف باید با استفاده از لاستیک مسدود گردد.

ز) عبور لوله گاز به صورت افقی از پشت دستگاه گازسوز باید از ارتفاعی پایین تر از سطح شعله باشد. در صورتی که لوله گاز بالاتر از دستگاه گازسوز قرار گیرد، باید حداقل ۵۰ سانتی متر از سطح شعله فاصله داشته باشد.

ژ) در صورتی که لوله کشی گاز به منظور رسیدن به نقاط مصرف از روی بام عبور کند، محل عبور لوله در روی بام باید به نحوی باشد که در معرض برخورد با اجسام خارجی و مسیر عبور و مرور نباشد و در صورتی که احتمال تماس طولانی لوله با آب باران و برف وجود دارد باید پیش بینی های لازم برای جلوگیری از زنگ زدگی لوله به عمل آید.

س) چنانچه لوله گاز از سقف کاذب عبور نماید، کلیه اتصالات باید از نوع جوشی بوده و رنگ آمیزی آن مطابق رنگ آمیزی لوله های روکار انجام گیرد. همچنین مهاربندی آن مطابق شرایط مذکور در بند ۱۷-۲-۵-۷ انجام گیرد و پیش بینی جریان هوای آزاد، جهت عدم امکان جمع شدن گاز در آنها صورت گیرد.

ش) عبور لوله گاز از سقف کاذب حمام ها و مناطق مرطوب مانند سونا ممنوع می باشد.

۱۷-۲-۵-۵ نقاط مصرف (نقاط انتهایی)

بر روی تمام سرهای انتهایی لوله ها باید یک شیر نصب گردد و دهانه خروجی این شیرها با درپوش های دنده ای طوری مسدود شوند که با باز کردن شیر، گاز نتواند از آنها نشت کند و تا وقتی که دستگاه های گازسوز به آنها متصل نشده است، مسدود بمانند.

۱۷-۲-۵-۶ محل نقاط انتهایی لوله کشی

الف) نقاط انتهایی در لوله کشی روکار باید در محل خود توسط بست های فلزی به دیوار محکم گردد.

ب) نقاط انتهایی نباید در پشت درها واقع شود.

پ) نقاط انتهایی نباید در پشت دستگاه های گازسوز واقع شود.

۱۷-۲-۵-۷ پایه ها و نقاط اتکای لوله کشی

لوله کشی گاز در ساختمان ها باید به ترتیب مناسبی در فواصل معین محکم و استوار شده باشد. برای این کار باید از بست های فلزی مخصوص لوله و متناسب با قطر آن با استحکام کافی و با سطح اتصال عایق



۱۷-۵ اجرای سیستم لوله کشی گاز طبیعی

استفاده کرد.

الف) بستن یا جوش دادن یک لوله به لوله دیگر و لوله به اسکلت فلزی ساختمان و یا به اجزای فلزی غیر ثابت به طور مستقیم مطلقاً ممنوع است.

ب) حداکثر فاصله بین نقاط اتکای بست یا پایه‌ها در لوله‌کشی نباید از مقادیر جدول ۱۷-۵-۳-۳ بیشتر باشد.

۱۷-۵-۳ لوله‌کشی روکار

لوله‌کشی گاز وقتی روکار یا در دسترس است که دسترسی به آن مستقیم باشد و نیازی به باز کردن، برداشتن و یا جابه‌جا کردن هیچ مانعی نباشد.

۱۷-۵-۳-۱ برای اجرای لوله‌کشی روکار باید از جوشکاری برقی با دستگاه از نوع رکتیفایر یا دینام جوش (برق مستقیم یا DC) استفاده شود.

۱۷-۵-۳-۲ در لوله‌کشی روکار برای حفاظت لوله و اتصالات به روش رنگ‌آمیزی طبق (بند ۱۷-۵-۱) عمل شود.

۱۷-۵-۳-۳ استفاده از اتصالات دنده‌ای مجاز نیست. چنانچه در قسمتی از لوله‌کشی داخلی، استفاده از اتصالات دنده‌ای حداکثر تا قطر ۵۰ میلی‌متر (۲ اینچ) به تشخیص مهندس ناظر اجتناب‌ناپذیر باشد، رعایت جدول ۱۷-۴-۴-۵ و استاندارد ملی ۱۷۹۸ الزامی است.

جدول ۱۷-۵-۳-۳ حداکثر فاصله اتکای لوله‌های فولادی

قطر اسمی لوله (اینچ)	$\frac{1}{2}$	$\frac{3}{4}$ و ۱	$\frac{1}{4}$ یا بزرگتر	کلیه اندازه‌ها
وضعیت لوله	افقی	افقی	افقی	قائم
حداکثر فاصله اتکا (متر)	۲	۲/۵	۳	۳

۱۷-۵-۴ لوله‌کشی توکار

لوله‌کشی توکار آن است که برای دسترسی به آن باز کردن دریچه و یا برداشتن مانعی لازم باشد.

۱۷-۵-۴-۱ در اجرای لوله‌کشی توکار فقط باید از اتصالات فولادی جوشی بدون درز و با روش جوشکاری برق استفاده شود.



۱۷-۴-۵-۲ جوشکاری باید یکنواخت و عاری از نواقص ظاهری باشد و طبق بخش ۱۷-۵-۶ انجام شود.

۱۷-۴-۵-۳ به منظور جلوگیری از زنگ زدن لوله‌های توکار و محافظت آنها در برابر خوردگی، باید این لوله‌ها را مطابق بند ۱۷-۵-۵-۲ عایق نمود.

۱۷-۴-۵-۴ در صورتی که لوله‌های گاز با سایر لوله‌های تأسیساتی و کابل برق در یک کانال افقی یا قائم قرار گیرند، باید لوله‌های گاز حداقل به فاصله ۱۰ سانتی‌متر با سایر لوله‌ها و کابل برق فاصله داشته باشد. مهار این لوله‌ها طبق بند (۱۷-۵-۲-۷) و رنگ‌آمیزی آن طبق بند (۱۷-۵-۵-۱) با رعایت ضوابط مربوط به لوله‌های روکار باشد و کانال باید به هوای آزاد راه داشته باشد، یا امکان تعویض هوا در آن پیش‌بینی شود.

۱۷-۴-۵-۵ در صورتی که امکان نفوذ آب به داخل کانال‌ها وجود داشته باشد، باید اطراف کانال را قیرگونی و لوله را عایق‌پوش نمود. کف کانال باید شیب داده شود و برای تخلیه آب در انتهای کانال پیش‌بینی لازم به عمل آورده شود.

۱۷-۴-۵-۶ چنانچه لوله گاز در داخل کانال افقی مستقلاً قرار داشته باشد، پس از عایق‌کاری باید این کانال با ماسه خشک پر شود.

۱۷-۴-۵-۷ عبور لوله‌های توکار از داخل و یا دهانه چاه آب و فاضلاب ممنوع است.

۱۷-۴-۵-۸ محل عبور لوله زیر کف پارکینگ یا نقاطی که اتومبیل عبور می‌کند باید با حفر کانال و پر کردن آن با ماسه طبق بند (۱۷-۴-۵-۹) و یا نصب غلاف فلزی طبق بند (۱۷-۴-۲-۵-۱۷) محافظت شود تا از وارد آمدن فشار مستقیم و یا لرزش ناشی از عبور اتومبیل بر آن جلوگیری گردد.

۱۷-۴-۵-۹ برای عبور لوله‌های توکار که در مسیر تردد ماشین‌های سنگین قرار گیرند، باید حداقل عمق کانال یک متر و با رعایت مفاد توضیحات اجرایی بند (۱۷-۴-۵-۱۰) باشد.

۱۷-۴-۵-۱۰ عمق لوله‌های توکار در حیاط و امثال آن باید حداقل ۴۰ سانتی‌متر باشد که پس از ریختن خاک نرم حداقل به ضخامت ۱۰ سانتی‌متر زیر لوله و ۱۵ سانتی‌متر روی لوله، یک ردیف



موزاییک قرار داده شود و سپس روی موزاییک تا سطح زمین با خاک معمولی پر و کف‌سازی شود.

۱۷-۵-۴-۱۱ برای جلوگیری از آسیب دیدن لوله یا پوشش آن به‌وسیله ریشه درخت، باید تمهیدات لازم در نظر گرفته شود.

۱۷-۵-۴-۱۲ اگر لوله گاز با سایر لوله‌ها در کانال مشترکی قرار دارد که نمی‌توان آن را با ماسه پر نمود، باید دارای تهویه بوده و به‌هوای آزاد مرتبط باشد.

۱۷-۵-۴-۱۳ لوله‌های گاز توکاری که به‌وسیله مصالح ساختمانی پوشیده می‌شود، باید از سایر لوله‌های تأسیساتی و کابل برق حداقل ۱۰ سانتی‌متر فاصله داشته باشد. در صورتی که در تقاطع لوله‌های گاز با سایر لوله‌های تأسیساتی یا کابل برق، حفظ فاصله فوق مقدور نباشد، باید لوله گاز را از سایر لوله‌ها به‌وسیله عایق حرارتی و از کابل برق به‌وسیله غلاف پی‌وی‌سی یا انواع دیگر جدا نمود.

۱۷-۵-۴-۱۴ در مواردی که لوله به‌طور قائم از سقف عبور می‌کند، نصب غلاف با قطر یک اندازه بیش از قطر لوله الزامی است و دو انتهای غلاف باید با لاستیک مسدود شود.

۱۷-۵-۵ عایق‌کاری لوله‌ها (پوشش لوله‌ها)

۱۷-۵-۵-۱ عایق‌کاری لوله‌های روکار

لوله‌هایی که روکار نصب می‌شوند باید ابتدا چربی‌زدایی و زنگ‌زدایی گردیده و سپس با یک لایه ضدزنگ و یک لایه رنگ روغنی، رنگ‌آمیزی شوند.

۱۷-۵-۵-۲ عایق‌کاری لوله‌های توکار

لوله‌هایی که توکار نصب می‌شوند ابتدا باید چربی‌زدایی و زنگ‌زدایی شده و سپس با رعایت مراحل زیر نوارپیچی شوند:

الف) قبل از اقدام به‌نوارپیچی باید سطح لوله پرایمر زده شود. پرایمر قبل از مصرف باید در ظرف کاملاً هم زده شود و پس از پایان پرایمرزنی نیز درب آن محکم بسته شود.

ب) پرایمرزنی در هوای بارانی، مه سنگین، در گرد و غبار و یا در شرایطی که دمای محیط پایین‌تر از ۵+ درجه سانتی‌گراد باشد مجاز نیست.

پ) پس از خشک شدن پرایمر (تا حدی که اگر به‌آهستگی به آن انگشت زده شود، اثر انگشت بر روی آن نماند)، باید نوارپیچی با رویه‌پیچی ۵۰ درصد انجام شود. به‌این ترتیب که هر دور نوار ۵۰



- درصد عرض دور قبلی را بپوشانند.
- ت) نوارپیچی باید با زاویه و با کشش دست یکنواخت انجام شود به طوری که در هنگام نوارپیچی بیش از ۰/۵ درصد از عرض نوار کاسته نشود.
- ث) در صورتی که حلقه نوار در هنگام نوارپیچی به پایان برسد، نوار جدید باید حداقل یک دور بر روی نوار قبلی پیچیده شود.
- ج) در محل اتمام نوارپیچی باید نوار سه دور روی هم پیچیده شود.
- چ) در صورتی که نوارپیچی لوله‌ها قبل از جوشکاری انجام شده باشد، باید نوارپیچی سر جوش‌ها و اتصالات به وسیله نوار نرم مخصوص سر جوش‌ها و اتصالات انجام شود.
- ح) در صورت عبور لوله از نقاط مرطوب و یا عبور از نقاطی که در تماس با آب قرار می‌گیرد، باید نوارپیچی با یک لایه اضافه انجام شده و جمعاً دو لایه نوارپیچی با روپهم‌پیچی ۵۰ درصد صورت گیرد.

۱۷-۵-۳ تعمیر عایق کاری

در صورت وارد آمدن صدمه به نوارپیچی باید نوار قسمت آسیب دیده به صورت دورتادور از لوله باز گردد. سپس سطح لوله به اضافه حداقل ۵ سانتی متر از هر طرف تمیز و پرایمر زده شده و مجدداً نوارپیچی گردد.

۱۷-۵-۶ جوشکاری

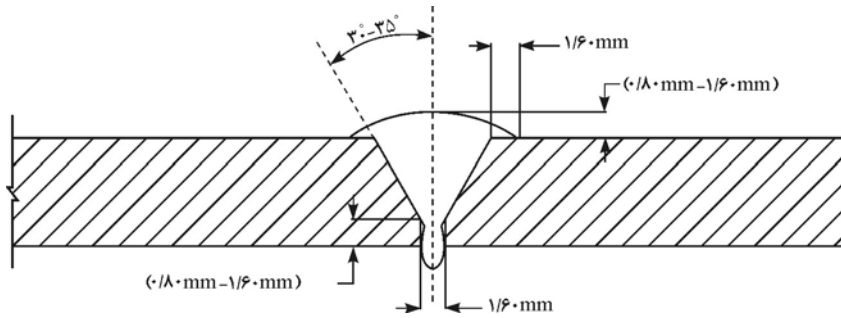
۱۷-۵-۶-۱ کلیات

این بخش شامل جوشکاری برقی به روش دستی می‌باشد که برای جوشکاری لوله‌ها و اتصالات فولادی مورد استفاده قرار می‌گیرد. روش جوشکاری باید بر مبنای API ۱۱۰۴ و کنترل کیفیت و بازرسی از جوش‌ها بر اساس الزامات این بخش باشد.

۱۷-۵-۶-۲ جوش لب به لب

برای جوشکاری لوله‌های فولادی با یکدیگر یا با اتصالات فولادی باید از جوش لب به لب استفاده شود. لوله‌هایی که به صورت لب به لب جوش داده می‌شوند باید مطابق با شکل ۱۷-۵-۶-۱ آماده‌سازی شوند.





شکل ۱۷-۵-۶-۱ طرح اتصال جوش لب به لب.

۱۷-۵-۶-۳ آماده‌سازی برای جوشکاری

- (الف) قبل از شروع جوشکاری باید لبه لوله‌ها و اتصالات به وسیله برس دستی یا برقی تا حد براق شدن از مواد زاید مانند زنگ، چربی‌ها و کثافات تمیز گردد.
- (ب) در صورتی که لوله یا دستگاه لوله بر بریده شده باشد، قبل از شروع جوشکاری طوقه ایجاد شده در داخل لوله باید به وسیله برقی یا سوهان گرد کاملاً برداشته شود.
- (پ) در مورد جوش لب به لب اگر ضخامت لوله یا اتصال کمتر از ۳ میلی‌متر باشد، پخ زدن لبه لوله اختیاری است و می‌توان به وسیله سوهان یا سنگ سمباده برقی پخ ملایمی بر روی لبه‌ها ایجاد نمود.
- (ت) پس از هم‌راستا کردن لوله‌ها باید دوسر لوله را در گیره هم‌ترازی قرار داده و پاس یک جوش را تا حد امکان با استفاده از گیره انجام داد.
- (ث) بعد از جوشکاری هر پاس و قبل از شروع پاس بعدی، باید سرباره و ناخالصی هر پاس جوشی را با سنگ زدن برطرف نمود.
- (ج) لوله‌هایی که سر آنها دو پهن شده باشد، قبل از جوشکاری باید سر آنها را کاملاً گرد نمود. برای این کار حتی‌الامکان از چکش کاری لوله خودداری گردد و در صورت لزوم باید قسمت آسیب‌دیده لوله بریده شود.

۱۷-۵-۶-۴ کنترل کیفیت جوش

- (الف) کلیه جوش‌های لوله‌ها و اتصالات را باید کاملاً از نظر ظاهری کنترل نمود. جوشی قابل قبول است که با مهارت و به‌طور یکنواخت در سرتاسر محل اتصال انجام شده و از نفوذ کافی برخوردار باشد.
- (ب) بازرسی و کنترل کیفیت جوش‌ها باید به وسیله مهندس ناظر انجام شود و در صورت لزوم جهت بررسی نفوذ ریشه جوش و عیوب داخلی، نمونه‌هایی از جوش‌های انجام شده بریده شود. در صورتی که کیفیت

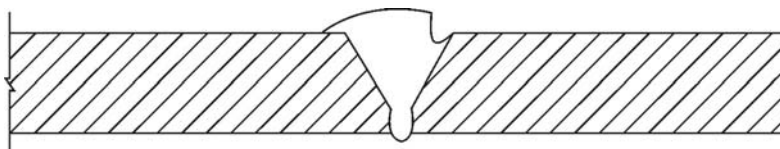


جوشکاری مورد تأیید مهندس ناظر نباشد، باید از ادامه کار جوشکار جلوگیری شود.
 (پ) جوش‌هایی که به وسیله مهندس ناظر معیوب تشخیص داده شوند باید بریده شده و مجدداً جوشکاری شوند.

۱۷-۵-۶-۵ معایب ظاهری جوش

الف) شیار پای جوش

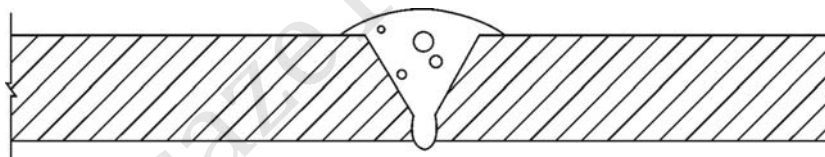
شیار ایجاد شده در اثر ذوب فلز پایه و در مجاورت تاج یا ریشه جوش است که به صورت پرنشده باقی مانده باشد (شکل ۱۷-۵-۶-۲-الف). حد قبولی این عیب در بند (ذ) این بخش ذکر گردیده است.



شکل ۱۷-۵-۶-۲-الف شیار پای جوش.

ب) تخلخل

تخلخل فضای به جا مانده از گازهای محبوس شده در جوش می‌باشد که در خلال مرحله انجماد به صورت حفره باقی می‌ماند. این حفره‌ها عموماً به شکل کروی و به صورت منفرد و یا مجتمع می‌باشند. در صورتی که قطر هر حفره از $\frac{1}{4}$ ضخامت لوله بیشتر باشد و یا قطر هر مجتمع آنها بیش از ۵ میلی‌متر باشد قابل قبول نمی‌باشد. (شکل ۱۷-۵-۶-۲-ب)



شکل ۱۷-۵-۶-۲-ب تخلخل در جوش.

پ) ناخالصی سرباره‌ای

سرباره مواد غیرفلزی به جا مانده در جوش می‌باشد. ناخالصی سرباره‌ای یا به صورت جدا جدا و یا به صورت خطوط سرباره کشیده در جوش مشاهده می‌شود. حدود قبولی این عیب بر طبق استاندارد API ۱۱۰۴ می‌باشد.

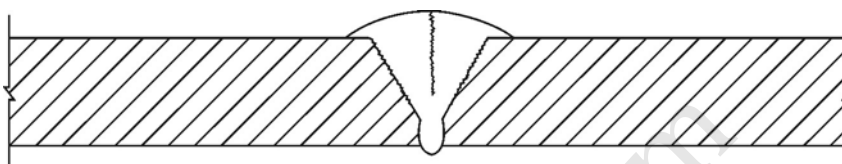


ت) ترک

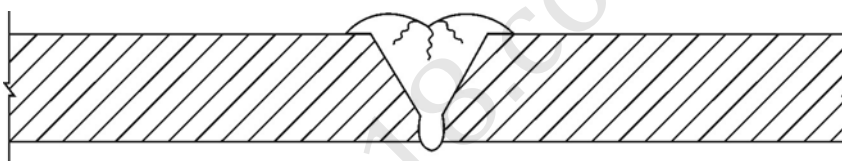
ترک عمدتاً در اثر سرد شدن سریع جوش به وجود می‌آید. تعمیر جوش ترک‌دار مجاز نیست و هیچ نوع ترکی در جوش قابل قبول نمی‌باشد. جوش معیوب باید بریده شده و مجدداً جوشکاری گردد. ترک‌های ستاره‌ای که در نقطه پایانی جوش به وجود می‌آید، باید به وسیله سنگ زدن برطرف گردد. (شکل‌های ۱۷-۵-۳-۶-الف و ب)

ث) سوختگی ناشی از قوس الکتریکی

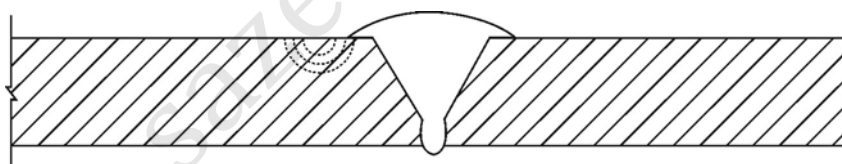
در نقاطی که الکتروود یا اهرم اتصال منفی با سطح لوله تماس پیدا کند، سوختگی ناشی از قوس الکتریکی به وجود می‌آید و اگر منجر به ذوب موضعی شده باشد، قابل قبول نمی‌باشد و باید آن قسمت از لوله بریده شده و مجدداً جوشکاری گردد. (شکل ۱۷-۵-۳-۶-۴)



شکل ۱۷-۵-۳-۶-الف ترک در جوش.



شکل ۱۷-۵-۳-۶-ب ترک‌های ستاره‌ای در سطح جوش.

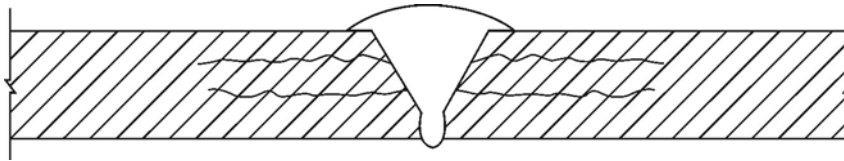


شکل ۱۷-۵-۳-۶-۴ سوختگی ناشی از قوس الکتریکی.

ج) تورق در فلز پایه

اگر در لبه لوله خطوطی ناشی از جدایی سطوح و یا دوپوسته بودن فلز پایه مشاهده گردد، قابل قبول نبوده و باید سر لوله تا محل رفع عیب بریده شود. (شکل ۱۷-۵-۳-۵)

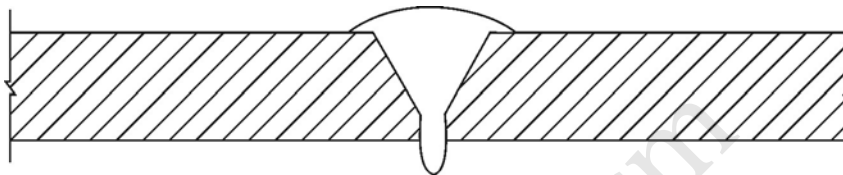




شکل ۱۷-۵-۶-۵ تورق در فلز پایه.

چ) نفوذ بیش از حد

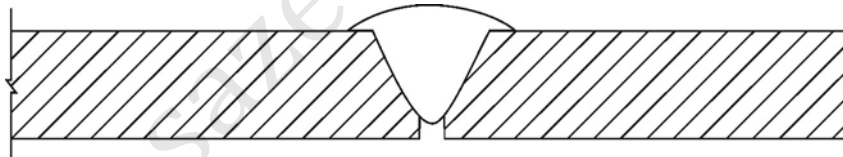
این عیب در اثر نفوذ بیش از حد ریشه جوش ایجاد می‌شود. در صورتی که نفوذ جوش در سرتاسر جوش بیش از ۳ میلی‌متر باشد قابل قبول نبوده و باید جوش بریده شود. (شکل ۱۷-۵-۶-۶)



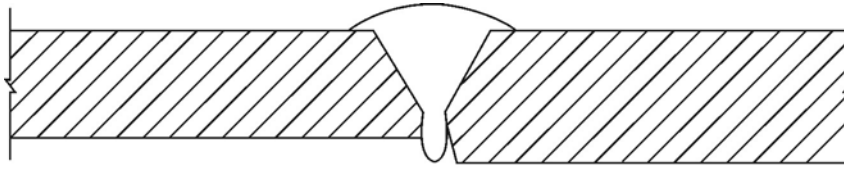
شکل ۱۷-۵-۶-۶ نفوذ بیش از حد.

ح) عدم نفوذ جوش

این عیب در اثر پر شدن ناقص ریشه جوش است. در صورتی که مجموع طول این عیب بیش از $\frac{2}{5}$ سانتی‌متر یا $\frac{1}{8}$ طول جوش باشد (هر کدام که کمتر باشد) قابل قبول نبوده و باید بریده شود. شکل‌های ۱۷-۵-۶-۷-الف و ب)



شکل ۱۷-۵-۶-۷-الف عدم نفوذ در ریشه جوش.

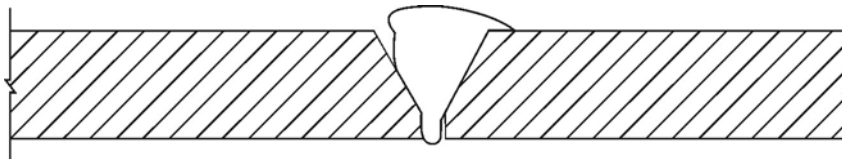


شکل ۱۷-۵-۶-۷-ب عدم نفوذ در ریشه جوش از یک طرف.

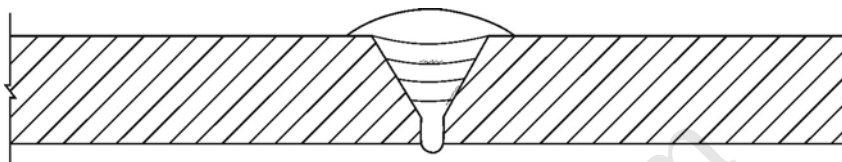


خ) ذوب ناقص در جوش

ناپیوستگی ایجاد شده بین جوش و فلز پایه است که به سطح یا ریشه جوش باز شده باشد. (شکل ۱۷-۵-۶-۸-الف)، و یا ناپیوستگی به وجود آمده بین لایه‌های جوش با یکدیگر و یا بین جوش و فلز پایه است. (شکل ۱۷-۵-۶-۸-ب). حد قبولی این عیب مانند بند قبل است.



شکل ۱۷-۵-۶-۸-الف ذوب ناقص در ریشه یا تاج جوش.



شکل ۱۷-۵-۶-۸-ب ذوب ناقص در اثر جوش سرد.

د) عدم یکنواختی تاج جوش

عدم یکنواختی تاج جوش از قبیل ناهمواری سطح جوش، انحراف تاج جوش و یکنواخت نبودن آن در سرتاسر جوش می‌باشد.

ذ) حدود قبولی شیار پای جوش

میزان کاهش ضخامت لوله که در اثر شیار پای جوش ایجاد می‌شود، محدود به اندازه‌های زیر است:

- ۱) در صورتی که عمق شیار از ۶ درصد ضخامت لوله تجاوز نکند، با هر طولی قابل قبول است.
- ۲) اگر عمق شیار بین ۶ تا ۱۲/۵ درصد ضخامت لوله باشد، در صورتی که طول آن از ۵ سانتی‌متر یا $\frac{1}{6}$ طول جوش هر کدام کمتر است، تجاوز نکند، قابل قبول است.
- ۳) اگر عمق شیار از ۱۲/۵ درصد ضخامت لوله تجاوز کند، طول آن هر قدر هم که باشد، قابل قبول نمی‌باشد.

۱۷-۵-۶-۶ تعمیر معایب

تعمیر معایب با نظر و تأیید مهندس ناظر مجاز می‌باشد.



۷-۶-۵-۱۷ صلاحیت جوشکار

جوشکاری باید توسط جوشکاران صلاحیت‌داری انجام شود که دارای پروانهٔ مهارت فنی معتبر در جوشکاری لولهٔ گاز باشند. مهندس ناظر مسئولیت کنترل اعتبار پروانه مهارت فنی جوشکار را به‌عهده دارد.

saze118.com



۱۷-۶ کنترل کیفیت، آزمایش، بازرسی، صدور تأییدیه، تحویل و تزریق گاز در سیستم لوله کشی گاز

۱۷-۶-۱ کنترل کیفیت

۱۷-۶-۱-۱ کلیات

هدف از مقررات این بخش مشخص نمودن حدود کمی و کیفی کنترل‌ها و بازرسی‌های مربوط به کلیه مراحل مندرج در این مقررات مشتمل بر طراحی، انتخاب مصالح، اجرا، آزمایش و صدور تأییدیه‌های مربوطه می‌باشد.

۱۷-۶-۱-۲ مسئولیت کنترل کیفیت

الف) مسئولیت کنترل کیفیت و صدور تأییدیه‌های مربوطه در همه مراحل طراحی، انتخاب مصالح، اجرا، آزمایش سیستم لوله‌کشی گاز و همچنین حصول اطمینان از مناسب بودن دودکش‌ها و مجاری تهویه لوازم گازسوز به‌عهده مهندس ناظر می‌باشد.

ب) در مواردی که مهندس ناظر ضروری بداند برای حصول اطمینان از کیفیت طراحی، اجرا و مصالح آزمایش‌ها می‌تواند از خدمات بازرسین و یا مشاورین ذیصلاح استفاده نماید.

پ) مسئولیت نهایی نصب وسایل گازسوز و کنترل مجدد مناسب بودن دودکش‌ها و مجاری تهویه لوازم گازسوز، راه‌اندازی و آزمایش عملکرد آنها به‌عهده نصاب مجاز (مورد تأیید سازنده یا مراجع ذیصلاح) می‌باشد.

ت) انواع آزمایش‌ها و بازرسی‌های غیرمخرب نظیر رادیوگرافی، اولتراسونیک، ذرات مغناطیسی، مایعات نافذ مورد نیاز این مقررات نیستند، مگر آنکه در موارد خاص، مهندس ناظر لزوم آنها را تشخیص دهد.

ث) در صورتی که پس از تأیید، قطعاتی از سیستم لوله‌کشی حذف و یا به‌آن اضافه شوند، محدوده تحت



- تأثیر قرار گرفته باید مورد آزمایش فشار قرار گیرد مگر آنکه بنا به تشخیص مهندس ناظر و با اعمال ضوابط جایگزین، سلامت و ایمنی سیستم تضمین گردد.
- (ج) چنانچه سیستم لوله‌کشی به دو یا چند قسمت تقسیم و هر قسمت جداگانه تحت آزمایش فشار قرار گیرد و قسمت‌های رابط که برای اتصال قسمت‌های مجزا به یکدیگر مورد استفاده قرار می‌گیرند تحت آزمایش قرار نگرفته باشند، باید مجموعه سیستم لوله‌کشی تحت آزمایش قرار داده شده و قسمت‌های رابط به وسیله کف مواد شوینده نشت‌یابی شوند.
- (چ) روش آزمایش و اندازه قطعات مورد آزمایش باید به طریقی انتخاب شود که امکان تشخیص هر نوع نشت احتمالی در قطعه آزمایش را فراهم آورد. مهندس ناظر می‌تواند در مواردی که ضروری بداند مدت یا فشار آزمایش را بیشتر انتخاب نماید. در این صورت سیستم نباید تحت فشار تعیین شده هیچ‌گونه صدمه‌ای ببیند.
- (ح) سیستم لوله‌کشی گاز ممکن است در یک مرحله و یا به تدریج با پیشرفت کار تحت آزمایش قرار گیرد. چنانچه قسمتی از سیستم لوله‌کشی، قبلاً گازدار شده باشد تحت هیچ شرایطی قسمت‌هایی که بعداً تحت آزمایش هوا قرار می‌گیرند، نباید به وسیله شیر از قسمت‌های گازدار مجزا شده باشند، بلکه باید به وسیله درپوش‌های جوشی و یا دنده‌ای کاملاً مسدود شوند به طوری که امکان نشت یا تداخل گاز و هوا وجود نداشته باشد.
- (خ) در صورتی که تمام یا بخشی از لوله‌کشی توکار باشد، مراحل بازدیدها، رفع اشکالات، آزمایش و صدور تأییدیه باید قبل از پوشاندن لوله‌کشی انجام شود. پوشاندن هیچ قسمت از لوله‌کشی توکار قبل از تأیید مهندس ناظر مجاز نمی‌باشد.
- (د) در صورتی که لازم باشد قسمتی از لوله‌کشی توکار قبل از سایر قسمت‌ها پوشانده شود، باید کلیه مراحل بند فوق در مورد آن قسمت اجرا شود.
- (ذ) چنانچه قسمتی از لوله‌کشی توکار قبل از سایر قسمت‌ها پوشانده و آزمایش‌های مربوط به آن تکمیل شده باشد، تکرار آزمایش این قسمت به صورت یکپارچه با بقیه لوله‌کشی تابع تشخیص مهندس ناظر و مشابه بندهای ذیربط فوق الزامی است.

۱۷-۶-۲ آزمایش مقاومت لوله و عدم نشت گاز

قبل از اینکه لوله‌کشی گاز داخل ساختمان به تجهیزات گازسوز متصل شود و مورد استفاده قرار گیرد، باید برای اطمینان از استحکام و عدم نشت لوله‌ها آن را با دقت آزمایش نمود، در صورتی که قسمتی از لوله پوشانده شده و یا در داخل کانال غیرقابل دسترسی قرار گیرد آزمایش فوق باید قبل از پوشانیدن لوله انجام شود. برای انجام این آزمایش باید از هوا (یا نیتروژن) استفاده نمود.



نحوه و مراحل آزمایش به شرح زیر است:

الف) آزمایش استحکام یا مقاومت

در این آزمایش لوله کشی با فشار حدود ۲ بار (۳۰ پوند بر اینچ مربع) به مدت یک ساعت از نظر استحکام و نگر داشتن فشار کنترل شود و در صورت نتیجه مثبت مرحله بعدی یعنی آزمایش نشت انجام گیرد.

ب) آزمایش نشت

مدت این آزمایش ۲۴ ساعت می باشد. فشار آزمایش باید ۰/۷ بار (۱۰ پوند بر اینچ مربع) باشد و برای این آزمایش باید از فشارسنجی که دامنه کاری آن (۱۵-۰) پوند بر اینچ مربع و یا (۱-۰) بار مدرج شده باشد، استفاده نمود که بتواند افت فشارهای جزئی را که در اثر وجود نشت در لوله کشی به وجود می آید نشان دهد. در این آزمایش باید طی مدت ۲۴ ساعت هیچ گونه افت فشاری در سیستم لوله کشی مشاهده نشود.

۱۷-۶-۳ برقراری جریان گاز

برقراری جریان گاز (تزریق گاز) باید با حضور، مجری، مهندس ناظر و نماینده شرکت گاز ناحیه انجام گیرد.

۱۷-۶-۴ بستن مجاری خروجی گاز

قبل از باز کردن شیر اصلی گاز باید تمام سرهای آزاد لوله کشی را با نصب شیر و درپوش کاملاً مسدود کرد، به طوری که امکان نشت گاز از آنها وجود نداشته باشد.

۱۷-۶-۵ بررسی نشت گاز در سیستم لوله کشی بعد از باز کردن جریان گاز

پس از اطمینان کامل از بسته بودن مجاری خروجی گاز بلافاصله بعد از باز کردن گاز باید سیستم لوله کشی را به یکی از روش های زیر بررسی نمود تا اطمینان حاصل شود که گاز به بیرون نشت نمی کند. این عمل توسط مجری و با حضور مهندس ناظر و نماینده شرکت گاز ناحیه انجام می شود.

۱۷-۶-۵-۱ بررسی نشت گاز با استفاده از کنتور

برای انجام این آزمایش ابتدا تمام شیرهای انتهایی (مصرف) را در سیستم لوله کشی داخلی بسته و شیر اصلی ورود گاز و شیرهای فرعی واحدها، در صورت وجود، باز شود. سپس با دقت، عقربه یا شماره انداز کنتور را به مدت ۱۵ دقیقه کنترل کرد. اگر عقربه یا شماره انداز در این مدت حرکت کرد، دلیل وجود نشت در سیستم لوله کشی می باشد.



اگر عقربه یا شماره‌انداز حرکتی نکرد، برای اطمینان از صحت کار کنتور باید پیلوت یکی از وسایل گازسوز را روشن کرد و مجدداً نشان‌دهنده را زیر نظر گرفت. در این حال عقربه یا شماره‌انداز باید حرکت کرده و مصرف گاز پیلوت را نشان دهد.

۱۷-۶-۵-۲ بررسی نشت گاز بدون استفاده از کنتور

برای این بررسی فشارسنجی که حداکثر تا ۲۵۰ میلی‌متر ستون آب مدرج شده باشد، باید به‌یکی از نقاط مصرف وصل و سپس شیر اصلی گاز را باز نمود تا بعد از اینکه فشار به حد ثابتی رسید آن را بست. بعد از بستن این شیر اگر فشارسنج تا مدت ۳ دقیقه هیچ افت فشاری را نشان ندهد معلوم می‌شود که سیستم لوله‌کشی نشت ندارد.

۱۷-۶-۶ اقدامات لازم در صورت وجود نشت گاز

اگر به‌وسیله روش‌های فوق وجود نشتی گاز مشاهده گردد، باید تمام وسایل گازسوز و مجاری خروجی مربوط به این سیستم را آزمایش نمود، در صورتی که اطمینان حاصل شود که کلیه شیرها بسته است و هیچ‌یک از این تجهیزات نشت نمی‌کند، معلوم خواهد شد که نشت گاز در سیستم لوله‌کشی می‌باشد. در این شرایط باید شیر اصلی گاز را بست و پس از پیدا کردن محل نشت گاز تعمیرات لازم را برای برطرف کردن آن انجام داد. سپس آزمایش‌های مذکور در بخش ۱۷-۶-۵ را تکرار نمود.

توجه: برای پیدا کردن محل نشتی گاز، هرگز از شعله استفاده نشود. برای این کار باید از مایع کف‌کننده مانند صابون و یا مایع ظرفشویی استفاده کرد.

۱۷-۶-۷ آزمایش مجدد سیستم لوله‌کشی در صورت عدم وصل گاز به مدت طولانی

۱۷-۶-۷-۱ قبل از تزریق گاز به سیستم لوله‌کشی بایستی مطمئن شد که سیستم، فشار هوای آزمایش را نگه داشته است.

۱۷-۶-۷-۲ چنانچه مدتی بیش از شش ماه از زمان آزمایش و صدور تأییدیه تست مقاومت و نشتی گذشته باشد یا سیستم فشار آزمایش را نگه نداشته باشد تست مجدد الزامی است. آزمایش مجدد زیر نظر و با تأیید مهندس ناظر باید انجام گیرد.

۱۷-۶-۷-۳ قبل از نصب وسایل گازسوز باید از صحت عملکرد لوله‌کشی اطمینان حاصل گردد.



۷-۱۷ نصب و راه اندازی وسایل گازسوز

۱-۷-۱۷ کلیات نصب

نصب وسایل گازسوز فقط در محل پیش‌بینی شده در نقشه گازرسانی ساختمان که محل استقرار، نحوه هوارسانی و مشخصات دودکش آن به تأیید مهندس ناظر رسیده باشد، مجاز است.

۱-۷-۱۷-۱ مورد تأیید بودن دستگاه‌های گازسوز

دستگاه‌های گازسوز و متعلقات آنها باید دارای تأییدیه مؤسسه استاندارد و تحقیقات صنعتی ایران باشد.

۱-۷-۱۷-۲ تنظیم دستگاه گازسوز

قبل از اتصال هر دستگاه به لوله‌کشی گاز، باید اطمینان حاصل شود که دستگاه برای استفاده از گاز طبیعی تنظیم شده است. کنترل این امر به‌عهده نصاب مجاز می‌باشد.

۱-۷-۱۷-۳ ممنوعیت نصب دستگاه‌های گازسوز در فضاهای حضور گازهای قابل اشتعال

دستگاه‌های گازسوز را نباید در مکان‌هایی که معمولاً گازهای قابل اشتعال دیگری در فضای آنها پخش می‌شود کار گذاشت، مگر آنکه این دستگاه‌ها در فضای مستقل دیگر نصب شود.

۱-۷-۱۷-۴ امکان تخلیه گازهای حاصل از احتراق

محل نصب دستگاه‌های گازسوز دودکش‌دار باید به‌گونه‌ای انتخاب شود که قابلیت نصب دودکش طبق این مقررات وجود داشته و امکان تخلیه گازهای حاصل از احتراق به فضای خارج ممکن باشد. دستگاه‌های گازسوز که نیاز به دودکش ندارند باید در محلی نصب شوند که امکان تهویه و تخلیه گازهای حاصل از احتراق به‌صورت طبیعی و یا مکانیکی وجود داشته باشد.



۱۷-۷-۱-۵ کافی بودن ظرفیت لوله‌کشی

هنگام اتصال یک دستگاه گازسوز جدید به یک سیستم لوله‌کشی موجود، نصاب مجاز باید از کافی بودن ظرفیت لوله‌کشی موجود برای اتصال دستگاه جدید اطمینان حاصل نماید. در غیر این صورت، ظرفیت سیستم باید با رعایت بخش ۱۷-۹-۳ به حد لازم اضافه گردد.

۱۷-۷-۲ ضوابط نصب دستگاه‌های گازسوز

۱۷-۷-۲-۱ کارگذارنده دستگاه گازسوز باید آن را مطابق با مشخصاتی که سازنده آن توصیه کرده است نصب کند. به طوری که دستگاه به نحو رضایت‌بخشی کار کرده و فضای دسترسی در اطراف دستگاه به منظور تنظیم، تعمیر و تعویض وجود داشته باشد. همچنین باید کلیه ضوابط نصب، بهره‌برداری و تعمیر دستگاه را که سازنده پیشنهاد کرده است در ناحیه‌ای از محل نصب دستگاه که به راحتی در دسترس اشخاص ذیصلاح باشد، قرار دهد.

۱۷-۷-۲-۲ چنانچه کارگذارنده هرگونه تغییری در نحوه نصب وسیله گازسوز و دودکش آن را ضروری تشخیص دهد باید قبل از هرگونه اقدام از سازنده مربوطه کسب مجوز نماید.

۱۷-۷-۲-۳ نصب هر نوع وسیله گازسوز در حمام، رختکن، سرویس‌های بهداشتی و محوطه‌های سونا، استخر و جکوزی ممنوع است.

۱۷-۷-۲-۴ ممنوعیت نصب لوازم گازسوز در ساختمان‌های عمومی و خاص طبق فصل ۱۷-۳ می‌باشد.

۱۷-۷-۳ محدودیت‌های نصب وسایل گازسوز**۱۷-۷-۳-۱ چراغ روشنایی**

الف) در هر واحد مسکونی نصب بیش از یک چراغ روشنایی ممنوع است.

ب) نصب چراغ روشنایی در محل‌های زیر مجاز نیست:

- اتاق خواب
- روبه‌روی دریچه کولر
- در فاصله کمتر از یک متر از پنجره، دیوار مجاور و پرده
- در صورت وجود سقف یا دیوار چوبی در ساختمان
- در محل‌هایی که ارتفاع سقف از ۲۵۰ سانتی‌متر کمتر است.



۷-۱۷-۳-۲ شومینه

الف) نصب شومینه در اتاق خواب مجاز نیست.

ب) نصب شومینه به‌عنوان تنها وسیله گرمایش در هال و پذیرایی ممنوع است.

پ) نصب شومینه بدون سیستم محافظ شعله (ترموکوپل) ممنوع است.

۷-۱۷-۳-۳ بخاری دیواری

نصب بخاری دیواری در اتاق خواب مجاز نیست.

۷-۱۷-۳-۴ پلوپز

الف) نصب پلوپز در طبقات زیرزمین و مکان‌هایی که دارای تهویه کافی براساس این مقررات نیستند ممنوع است.

ب) پلوپز باید ترجیحاً در فضای باز مانند حیاط، حیاط خلوت و یا تراس استفاده گردد.

پ) استفاده از پلوپز به‌عنوان وسیله گرمایش ممنوع است.

۷-۱۷-۳-۵ بخاری‌های گازسوز بدون دودکش

محدودیت‌های نصب این نوع بخاری‌ها مطابق با شرایط مندرج در مبحث چهاردهم می‌باشد.

۷-۱۷-۴ قابلیت دسترسی به دستگاه گازسوز و فاصله‌های لازم**۷-۱۷-۴-۱ قابلیت دسترسی برای تعمیر**

هر دستگاه گازسوز باید نسبت به اجزای ساختمان محل کارگذاری و وسایل دیگر طوری قرار گیرد تا امکان دسترسی به آن وجود داشته باشد. برای تمیز کردن سطوح حرارتی، تعویض صافی‌ها، دمنده‌ها، موتورها، مشعل‌ها، کنترل‌ها و لوله‌های رابط دودکش، روغنکاری اجزای متحرک که احتیاج به روغنکاری دارد و تنظیم و تمیز کردن مشعل‌ها و پیلوت‌ها، باید فاصله‌های کافی رعایت گردد. فواصل مورد نیاز برای تعدادی از وسایل گازسوز در جدول ۷-۱۷-۱ داده شده است.

۷-۱۷-۴-۲ فاصله کارگذاری دستگاه‌های گازسوز از مواد، مصالح و اشیا قابل اشتعال

دستگاه‌های گازسوز و لوله دودکش آنها باید در فواصلی نسبت به اشیا و مواد و مصالح نصب شوند که هنگام کار کردن برای اشخاص یا اموال آنها خطرناک نباشد. حداقل فاصله دستگاه گازسوز از اشیا و مواد قابل اشتعال به شرح جدول ۷-۱۷-۱ است.



جدول ۱۷-۷-۱ حداقل فواصل نصب وسایل گازسوز از اطراف

فاصله مجاز	دستگاه‌های گازسوز
۴۵ سانتی‌متر از اطراف ۷۵ سانتی‌متر از بالا	کلیه دستگاه‌های گازسوز که روی کف نصب می‌شوند: (بخاری- آبگرمکن- پکیج و ...)
۷۵ سانتی‌متر از بالا	اجاق گاز خانگی (کابینتی)
۱۰۰ سانتی‌متر از اطراف ۱۰۰ سانتی‌متر از بالا	بخاری دیواری

۱۷-۷-۴-۳ فاصله دودکش و لوله رابط دودکش از اشیا و مواد قابل اشتعال

حداقل فاصله مجاز دودکش و لوله رابط دودکش از اشیا و مواد قابل اشتعال ۵۰ سانتی‌متر می‌باشد.

۱۷-۷-۵ روش‌های تأمین هوای لازم برای احتراق و تهویه

۱۷-۷-۵-۱ حدود و دامنه کار

الف) منظور از «تأمین هوای احتراق» در این بخش، تأمین هوای لازم و کافی برای فضاهایی از ساختمان است که دستگاه‌های گازسوز در آنها نصب می‌شود.

ب) شرایط مذکور در این بخش به دستگاه‌هایی مربوط می‌شود که در داخل ساختمان کار گذارده شده یا برای احتراق، تهویه و رقیق‌سازی گازهای دودکش آنها از هوای داخل ساختمان استفاده می‌گردد.

پ) شرایط مذکور در این بخش در موارد زیر به کار نمی‌رود:

- ۱) دستگاه‌های گازسوزی که تمام هوای لازم برای احتراق آنها مستقیماً از فضای خارج ساختمان تأمین شود و نیز تمام گازهای دودکش آنها در فضای خارج ساختمان آزاد گردد.
- ۲) دستگاه‌های گازسوزی که در خارج ساختمان قرار می‌گیرند و دارای محفظه کامل سربسته‌ای به شکل جزئی از کوره باشد و از هوای خارج ساختمان برای احتراق و رقیق‌سازی گازهای دودکش استفاده می‌کند (مانند مشعل گازسوز سونای خشک).

ت) شرایط تأمین هوای لازم برای احتراق انواع دستگاه‌های گازسوز، در زمان طراحی، اجرا، بازرسی و صدور تأییدیه جهت سیستم لوله‌کشی گاز ساختمان‌ها، باید طبق الزامات این بخش از مقررات انجام گیرد.

ث) برای هر قسمت از ساختمان که در آن دستگاه‌های گازسوز مانند دیگ آب گرم یا بخار، کوره هوای گرم، آبگرمکن، بخاری و دستگاه‌های مشابه، نصب می‌شود باید هوای لازم برای احتراق به مقدار لازم و کافی و مناسب برای احتراق گاز، تأمین شود.



۱۷-۷-۵-۲ کلیات

الف) نصب دستگاه‌های گازسوز در فضای کامل بسته و بدون هرگونه پیش‌بینی برای دریافت هوای احتراق مجاز نیست.

ب) دستگاه‌های گازسوز باید در محلی نصب گردند که تعویض هوا در آن محل به‌قدری باشد که در شرایط کار معمولی دستگاه‌ها، احتراق رضایت‌بخش گاز و تخلیه مناسب گازهای دودکش را امکان‌پذیر سازد. دستگاه‌ها باید طوری قرار گیرند که باعث از بین رفتن جریان مناسب هوا در محیط بسته‌ای که در آن قرار دارند، نگردند. به‌فضاهایی که منافذ آنها به‌خارج به‌حدی است که نفوذ معمولی هوا به‌آنها برای تأمین هوای لازم دستگاه کافی نمی‌باشد، باید با روش‌های مختلف، هوای کافی وارد شود.

۱۷-۷-۵-۳ انواع فضا

انواع فضا در این بخش، با توجه به‌امکان و نحوه تأمین هوای لازم و کافی برای دستگاه‌های گازسوز که در آنها نصب می‌گردند، تعیین می‌شود:

الف) فضا با درزبندی معمولی: فضایی که جداره‌های خارجی آن، از قبیل درز درها و پنجره‌ها (بدون نوار درزبندی)، ساخته شده باشد.

ب) فضا با درزهای هوابند: فضایی که جداره‌های خارجی آن، از قبیل درز درها و پنجره‌ها، محل عبور لوله‌ها و کابل‌ها و غیره با نوارهای درزبندی یا وسایل دیگر، حفاظت شده باشد.

۱۷-۷-۵-۴ منابع غیرمجاز تأمین هوای احتراق

الف) تأمین هوای احتراق از منابع زیر مجاز نیست:

- ۱) فضایی که در آن گازهای خطرناک وجود داشته باشد.
- ۲) فضایی که در آن بخارهای قابل اشتعال وجود داشته باشد.
- ۳) فضایی که در آن گرد و غبار و ذرات مواد جامد انتشار یابد.
- ۴) از موتورخانه تبرید ساختمان برای فضاهای مجاور.
- ۵) از اتاق خواب یا حمام.

۱۷-۷-۵-۵ تأمین هوا از کف کاذب

الف) در صورتی که هوای احتراق فضایی که دستگاه گازسوز در آن نصب می‌شود از کف کاذب ساختمان تأمین شود، در این صورت فضای کف کاذب باید به‌هوای آزاد بیرون به‌صورت مستقیم مرتبط باشد.

۱) جریان هوای آزاد بیرون باید، بدون هیچ مانع، مسیر داخل فضای زیر کف کاذب را تا دریچه ورود هوا



- از کف به داخل فضای نصب دستگاه طی کند.
- (۲) دهانه ورود هوا از بیرون به داخل فضای زیر کف کاذب و دهانه ورود هوا از کف کاذب به داخل فضای محل نصب دستگاه باید برابر هم و دست کم به اندازه مورد نیاز دستگاه (براساس محاسبات) باشد.
- (۳) سطح مقطع مسیر عبور هوا از فضای زیر کف کاذب باید براساس اصول محاسبات کانال‌های تأمین هوا صورت گیرد.

۱۷-۷-۵-۶ تأمین هوا از فضای زیر شیروانی

- (الف) در صورتی که هوای احتراق فضایی که دستگاه گازسوز در آن نصب می‌شود، از فضای زیرشیروانی ساختمان تأمین شود، در این صورت فضای زیر شیروانی باید مستقیماً به هوای آزاد بیرون مربوط باشد.
- (۱) جریان هوای آزاد بیرون باید بدون هیچ مانع، مسیر داخل فضای زیر شیروانی را تا دهانه ورود هوا به داخل محل نصب دستگاه طی کند.
- (۲) اندازه دهانه ورودی هوا به داخل فضای زیر شیروانی و دهانه کانال انتقال هوا به فضای محل نصب دستگاه باید برای تأمین هوای احتراق دستگاه براساس محاسبات درجه‌های تأمین هوا تعیین گردد.

۱۷-۷-۵-۷ تأمین هوا از داخل

- (الف) فضای با درزبندی معمولی
- (۱) در ساختمان‌های با درزبندی معمولی که حجم فضای نصب دستگاه‌های گازسوز بیش از یک مترمکعب برای هر ۱۷۷ کیلوکالری در ساعت باشد، تعویض هوای طبیعی با نفوذ هوا به داخل آن فضا، برای تأمین هوای احتراق مورد نیاز دستگاه‌های آن، کافی است.
- (۲) اگر حجم فضای نصب دستگاه کمتر از یک متر مکعب برای هر ۱۷۷ کیلوکالری در ساعت باشد و هوای احتراق از فضای مجاور آن تأمین شود، در این صورت مجموع حجم فضای محل نصب دستگاه و فضای مجاور باید دست کم یک متر مکعب برای هر ۱۷۷ کیلوکالری در ساعت باشد.
- برای جریان هوا بین محل نصب دستگاه‌ها و فضای مجاور دست کم دو دهانه باز بدون مانع باید پیش‌بینی شود که یکی به فاصله ۳۰ سانتی‌متر از کف و دیگری به فاصله ۳۰ سانتی‌متر از سقف، روی در یا جدار بین این دو فضا نصب شوند.
- سطح آزاد هریک از این دهانه‌ها باید دست کم برابر یک سانتی‌متر مربع برای هر ۳۸ کیلوکالری در ساعت باشد. سطح آزاد هریک از این دهانه‌ها، به هر حال، نباید از ۶۴۵ سانتی‌متر مربع کمتر باشد.
- تبصره:** در صورت نصب بخاری دودکش‌دار در اتاق خواب باید درزبندی به گونه‌ای باشد که تأمین هوای مورد نیاز از فضاهای مجاور امکان‌پذیر باشد. حمام‌های مرتبط با اتاق خواب‌ها فضاهای مجاور محسوب نمی‌شوند.



۳) محدودیت نصب وسایل گازسوز پرمصرف (بالتر از ۱/۵ مترمکعب در ساعت) در واحدهای کوچکتر از ۶۰ مترمربع

نصب وسایل گازسوز پرمصرف مانند آبگرمکن فوری و پکیج در واحدهای مسکونی یا غیرمسکونی که مساحت آنها کمتر از ۶۰ مترمربع می‌باشد ممنوع است مگر آنکه وای موردنیاز جهت احتراق گاز مصرفی آنها از طریق دریچه دایمی که مستقیماً به‌هوای آزاد راه دارد تأمین گردد. در این صورت برای استفاده از هوای خارج از ساختمان، مساحت دریچه از جدول ۱۷-۷-۲ به دست می‌آید:

جدول ۱۷-۷-۲ ابعاد دریچه دایمی که مستقیماً به‌هوای آزاد راه دارد

ابعاد دریچه (سانتی‌متر*سانتی‌متر)	مساحت دریچه (سانتی‌متر مربع)	حداکثر ظرفیت دستگاه (کیلوکالری در ساعت)	ردیف
۱۰ * ۱۵	۱۵۰	۳۰۰۰۰	۱
۷/۵ * ۲۰			
۵ * ۳۰			
۱۴ * ۱۵	۲۱۰	۵۰۰۰۰	۲
۱۰/۵ * ۲۰			
۷ * ۳۰			
۱۵ * ۱۶	۲۵۰	۷۰۰۰۰	۳
۱۲/۵ * ۲۰			
۸/۵ * ۲۰			

نکته مهم:

محل قرار گرفتن منفذ باید حداقل یک متر در هر یک از ترازهای افقی و عمودی از انتهای دودکش فاصله داشته باشد.

ب) فضای با درزهای هوا بند

۱) در صورتی که ساختمان با درزهای هوا بند باشد، هوای مورد نیاز فضایی که در آن دستگاه‌های گازسوز نصب می‌شود، چه حجم این فضا کافی باشد (بیش از یک‌متر مکعب برای هر ۱۷۷ کیلوکالری در ساعت) و چه حجم آن کافی نباشد، به‌هر حال باید از خارج ساختمان تأمین شود.

۱۷-۷-۵-۸ تأمین هوا از خارج

الف) در شرایط زیر که تأمین هوای احتراق از فضای محل نصب دستگاه‌های گازسوز ممکن نباشد، تمام



یا قسمتی از هوای مورد نیاز باید از خارج ساختمان تأمین شود:

- ۱) در صورتی که حجم فضای محل نصب دستگاه‌ها کمتر از یک‌متر مکعب برای هر ۱۷۷ کیلوکالری در ساعت باشد.
- ۲) در صورتی که مجموع حجم فضای نصب دستگاه‌ها و فضای مجاور کمتر از یک‌متر مکعب برای هر ۱۷۷ کیلوکالری در ساعت باشد.
- ۳) در صورتی که حجم فضای محل نصب دستگاه‌ها و یا مجموع آن با فضای مجاور بیش از یک‌متر برای هر ۱۷۷ کیلوکالری باشد ولی ساختمان با درزهای هواپند باشد.

ب) نحوه دریافت هوا از خارج

- برای تأمین هوای احتراق دستگاه گازسوز، نصب دهانه مستقیم از فضای محل نصب دستگاه به خارج از ساختمان، یا از طریق کانال افقی یا قائم، با در نظر گرفتن الزامات زیر کافی است:
- یک دهانه برای ورود هوا، به فاصله ۳۰ سانتی‌متر از سقف، نصب شود.
 - سطح آزاد دهانه باید دست‌کم یک‌سانتی‌متر مربع برای هر ۱۱۶ کیلوکالری در ساعت باشد.
 - سطح مقطع کانال باید دست‌کم برابر سطح آزاد دهانه دریافت هوا باشد.

۱۷-۷-۵-۹ تأمین همزمان هوا از داخل و خارج

الف) فضای با حجم ناکافی

- در ساختمان با درزبندی معمولی، در صورتی که حجم فضای محل نصب دستگاه‌های گازسوز ناکافی (کمتر از یک‌متر مکعب برای هر ۱۷۷ کیلوکالری در ساعت) باشد، باید با نصب دهانه‌های دریافت هوا از خارج، هوای مورد نیاز احتراق را به‌طور همزمان از داخل و خارج تأمین کرد.
- دریافت هوا از خارج باید با نصب دهانه‌های باز و مستقیم روی جداره‌های فضای محل نصب دستگاه‌ها، نصب کانال افقی یا قائم، به‌ترتیبی که در تأمین هوا از خارج آمده صورت گیرد.
 - مقدار هوای داخل به‌اضافه جمع کل هوای دریافتی از دهانه‌های مستقیم، کانال افقی یا قائم باید برای تأمین هوای مورد نیاز احتراق دستگاه‌ها، کافی باشد.

ب) فضای با حجم کافی

- در ساختمان با درزهای هواپند، در صورتی که حجم فضای محل نصب دستگاه‌های گازسوز کافی (بیش از یک متر مکعب برای هر ۱۷۷ کیلوکالری در ساعت) باشد، باید با نصب دهانه‌های دریافت هوا از خارج، هوای مورد نیاز احتراق را به‌طور همزمان از داخل و خارج تأمین کرد.
- دریافت هوا از خارج باید با نصب دهانه‌های باز و مستقیم روی جداره‌های فضای محل نصب دستگاه‌ها، نصب کانال افقی یا قائم، به‌ترتیبی که در «تأمین هوا از خارج» آمده، صورت گیرد.
 - علاوه بر آن لازم است یک دهانه هوای اضافی برای دریافت مستقیم هوا از خارج، با سطح آزاد



یک سانتی متر مربع برای هر ۱۹۴ کیلوکالری در ساعت نیز پیش‌بینی شود.

۱۷-۷-۵-۱۰ تأمین مکانیکی هوا

الف) تأمین هوای احتراق برای فضایی که در آن دستگاه‌های گازسوز نصب شده باشد، ممکن است جزئی از سیستم تعویض هوای مکانیکی ساختمان، یا قسمت‌هایی از فضاهای ساختمان باشد. در این حالت الزامات زیر باید رعایت شود:

۱) سیستم تعویض هوای مکانیکی نباید در فضایی که در آن دستگاه‌های گازسوز نصب می‌شود فشار منفی ایجاد کند، تا در کار مشعل اختلال ایجاد نشود.

۲) سیستم تعویض هوای مکانیکی و مشعل هر یک از دستگاه‌ها باید به هم وابسته و مرتبط باشد، به طوری که اگر سیستم تعویض هوای مکانیکی از کار بیفتد، مشعل دستگاه‌ها هم به‌طور خودکار خاموش شود.

ب) مقدار تعویض هوا

مقدار هوا که توسط سیستم تعویض هوای مکانیکی به‌داخل فضای محل نصب دستگاه‌های گازسوز فرستاده می‌شود، باید دست‌کم برابر یک‌متر مکعب در ساعت برای هر ۳۵۵ کیلوکالری در ساعت باشد.

۱۷-۷-۵-۱۱ عدم اختلال در تأمین هوای احتراق

الف) در هر فضایی که در آن دستگاه گازسوز نصب می‌شود باید گردش آزاد هوا وجود داشته باشد.

ب) در هر فضایی که در آن دستگاه گازسوز نصب می‌شود نباید دستگاه دیگری که جریان انتقال هوا را مختل می‌کند نصب شود.

۱۷-۷-۵-۱۲ دهانه‌ها و کانال ورود هوا

الف) دهانه‌های ورود هوا

دهانه‌های ورود هوا باید از نوعی باشد که در برابر ورود هوا مانع ایجاد نکند.

– اگر روی دهانه ورودی هوا توری سیمی نصب می‌شود، اندازه چشمه‌های توری باید دست‌کم ۱۲ * ۱۲ میلی‌متر باشد.

– اگر روی دهانه ورودی هوا، دریچه هوای بیرون از نوع فلزی، نصب می‌شود، سطح آزاد آن باید ۷۵ درصد محاسبه شود، مگر آنکه سازنده نسبت دیگری توصیه کرده باشد.

– اگر روی دهانه ورودی هوا دریچه هوای بیرون از نوع چوبی، نصب می‌شود سطح آزاد آن باید ۲۵ درصد محاسبه شود.



ب) کانال هوا

در صورت نصب کانال، سطح مقطع آن برحسب طول کانال از نمودارهای ۱۷-۷-الف و ب به دست می‌آید.

۱) کانال هوای ورود یا گردش هوا به فضای محل نصب دستگاه‌های گازسوز باید از جنس فولادی گالوانیزه باشد.

۲) طراحی و ساخت کانال هوا باید با رعایت الزامات مندرج در بخش ۱۴-۵ «کانال‌کشی» مبحث ۱۴ مقررات ملی ساختمان انجام گیرد.

۳) سطح آزاد و بدون مانع هر کانال نباید از $10 * 10$ سانتی‌متر کمتر باشد.

۱۷-۷-۵-۱۳ ضوابط نصب دریچه و کانال‌های متصل به هوای آزاد

در صورتی که هوای احتراق دستگاه گازسوز از طریق دریچه یا کانال مرتبط با فضای آزاد تأمین گردد، محور کانال باید غیرمستقیم نباشد و در دو انتهای آن، کرکره چوبی محافظ و توری فلزی به طوری تعبیه گردد که کانال با تعبیه مسیر غیرمستقیم برای عبور جریان هوا، کرکره چوبی یا فلزی در دو انتها و توری فلزی (و یا تلفیقی از آنها):

۱) از نفوذ مستقیم سرما از بیرون به داخل فضای مسکونی ممانعت نماید.

۲) ورود پرندگان و حشرات به داخل فضای مسکونی ممکن نباشد.

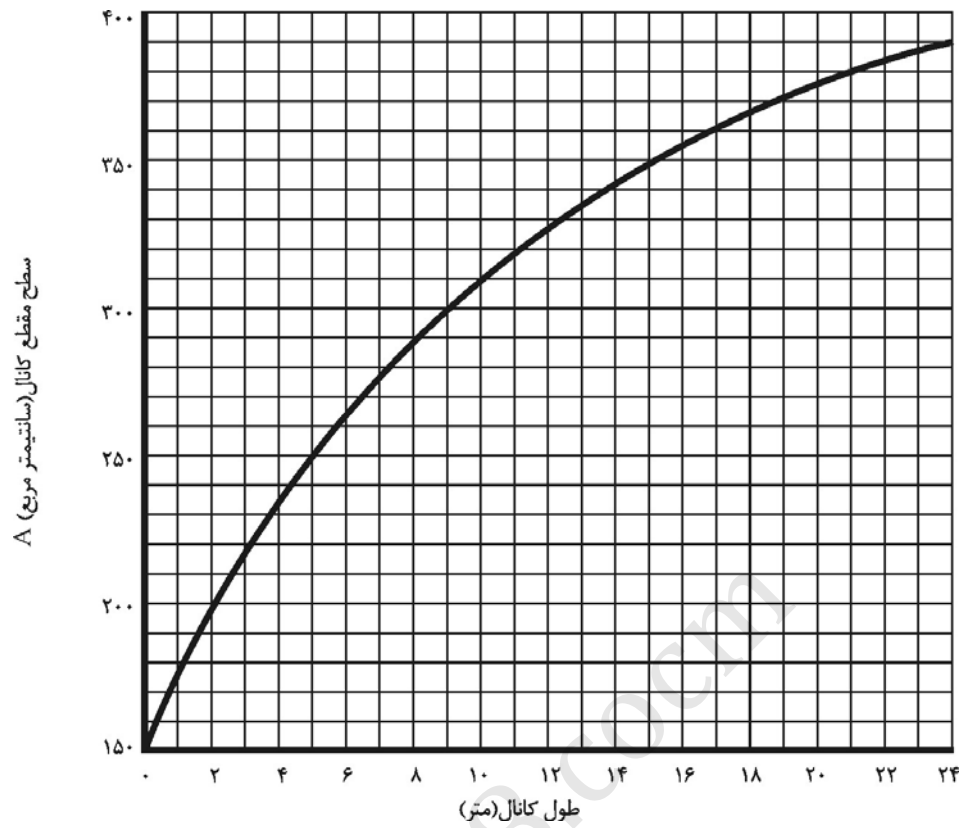
۳) انسداد آن به سادگی میسر نباشد.

تذکره (۱) روی دریچه یا کانال، یا در کنار آن، عبارت «مخصوص عبور جریان هوای وسیله گازسوز-

به هیچ وجه مسدود نشود» به صورت واضح و قابل رؤیت نوشت شود.

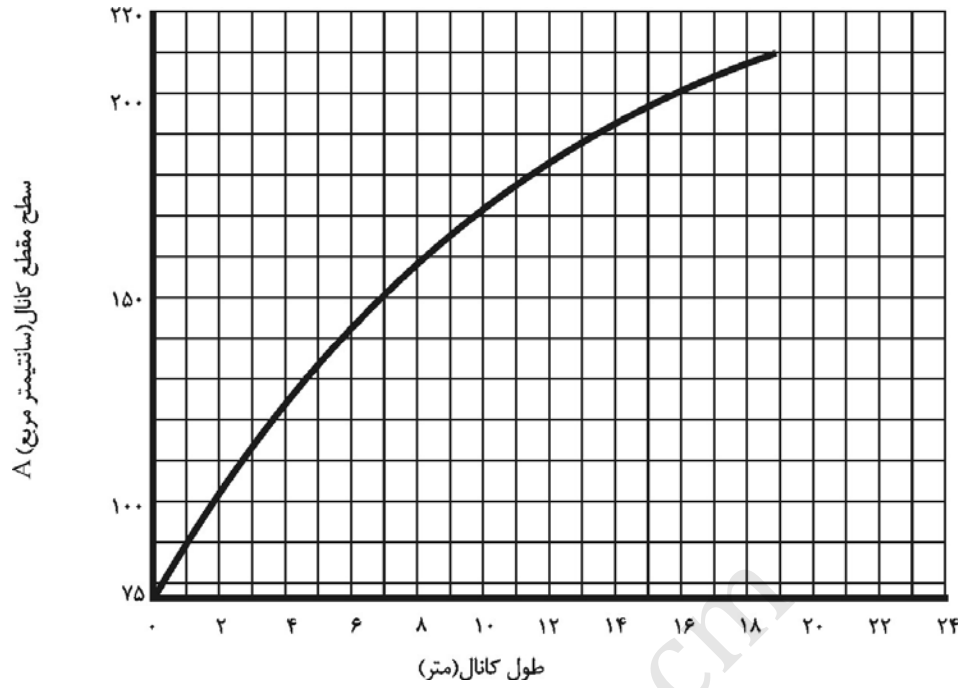
تذکره (۲) استفاده کننده از دستگاه گازسوز مجاز به انسداد دریچه یا کانال ارتباط به فضای آزاد نمی‌باشد.





نمودار ۷-۱۷-الف (طول - سطح مقطع) کانال‌های تأمین هوای احتراق، در صورتی که از یک کانال تهویه استفاده گردد.





نمودار ۱۷-۷-ب (طول - سطح مقطع) کانال‌های تأمین هوای احتراق، در صورتی که از دو کانال تهویه استفاده گردد.



۸-۱۷ دودکش‌های دستگاه‌های گازسوز ساختمان‌ها

۱-۸-۱۷ کلیات

۱-۱-۸-۱۷ به‌منظور تخلیه کامل محصولات احتراق دستگاه‌های گازسوز و به‌عنوان بنیان تأمین ایمنی و حفظ جان ساکنین ساختمان‌ها، طراحی، اجرا و کنترل دودکش‌های دستگاه‌های گازسوز براساس اصول مهندسی الزامی است.

۲-۱-۸-۱۷ مهندس ناظر موظف است در زمان تأیید لوله‌کشی گاز ساختمان، از مناسب بودن نحوه خروج محصولات احتراق (دودکش) برای هر شیر مصرف و همچنین تأمین هوای لازم برای وسیله گازسوز اطمینان حاصل نماید.

۳-۱-۸-۱۷ طراحی و اجرای دودکش مشترک برای چند دستگاه گازسوز که در طبقات متوالی قرار دارند (حداکثر ۵ طبقه) به‌شرطی مجاز است که هوای مورد نیاز احتراق مستقیماً از فضای آزاد تأمین گردد. در صورتی که تأمین هوای احتراق از فضای مسکونی باشد اجرای دودکش مشترک مجاز نیست.

۴-۱-۸-۱۷ گازهای حاصل از احتراق دستگاه‌های گازسوز باید مطابق این مقررات و با رعایت دستورالعمل سازنده دستگاه، مستقیماً و بدون برخورد با مانع، به‌هوای آزاد هدایت شود.

۵-۱-۸-۱۷ محل اتصال دودکش به‌کوره‌هایی که با گاز طبیعی در شرایط اتسمفریک کار می‌کنند، باید در بالاترین قسمت کوره قرار گرفته باشد.

۶-۱-۸-۱۷ در کوره‌هایی که دهانه خروجی دود از کوره (محل اتصال کوره به‌دودکش) در قسمت



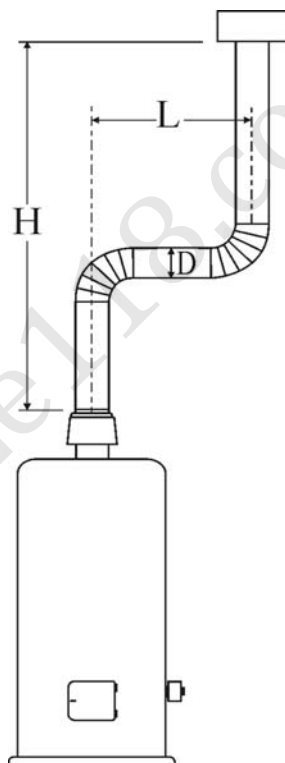
پایین کوره قرار دارد، باید از بالاترین نقطه محفظه کوره به وسیله لوله‌ای با قطر حداقل یک اینچ به قسمت عمودی لوله دودکش متصل نمود تا گاز از این معبر خارج شده و در بالای کوره جمع نشود و هنگام روشن کردن مشعل، انفجار ایجاد نگردد.

۱۷-۸-۲ تعیین قطر دودکش مستقل برای یک دستگاه گازسوز

۱۷-۸-۲-۱ برای تعیین قطر دودکش‌های فلزی یا سیمانی برای یک دستگاه گازسوز از جدول ۱۷-۸-۱ استفاده گردد.

تذکر: تعیین قطر دودکش برای مقادیر خارج از جدول باید براساس محاسبات مهندسی انجام پذیرد.

۱۷-۸-۲-۲ اگر قطر دودکش به دست آمده از جدول کمتر از اندازه قطر محل خروج محصولات احتراق دستگاه گازسوز باشد، استفاده از دودکش با قطر کوچکتر مجاز است مشروط بر اینکه: الف) ارتفاع کل دودکش (H) حداقل ۳ متر باشد.



شکل ۱۷-۸-۱ دودکش فلزی یا سیمانی جهت استفاده یک دستگاه گازسوز.



ب) قطر دودکش برای محل خروج محصولات احتراق دستگاه گازسوز به قطر ۱۲ اینچ و کمتر از آن، بیش از یک اندازه جدول کوچک نشده باشد.

ج) قطر دودکش برای محل خروج محصولات احتراق دستگاه گازسوز به قطر بیشتر از ۱۲ اینچ، بیش از دو اندازه جدول کوچک نشده باشد.

۸-۱۷-۲-۳ طول افقی لوله رابط برابر ($L=0$) به معنی دودکشی است که مستقیماً و به‌طور قائم بر روی محل خروج محصولات احتراق دستگاه گازسوز نصب شده باشد.

۸-۱۷-۲-۴ برای محاسبه قطر دودکش دستگاه‌های گازسوزی که در مناطق مرتفع نصب می‌شوند، مصرف گاز دستگاه در سطح دریا ملاک خواهد بود.

۸-۱۷-۳ تعیین قطر دودکش مشترک و لوله رابط

۸-۱۷-۳-۱ استفاده از دودکش مشترک برای وسایل گازسوزی که هوای مورد نیاز آنها از بیرون تأمین نمی‌گردد، ممنوع است. استفاده از دودکش مشترک فقط برای وسایل گازسوزی که هوای مورد نیاز آنها از هوای آزاد تأمین می‌گردد مجاز است.

۸-۱۷-۳-۲ برای تعیین قطر دودکش‌های مشترک فلزی تک‌جداره یا سیمانی پیش‌ساخته جهت استفاده بیش از یک دستگاه گازسوز، که در یک طبقه نصب شده‌اند، به جدول ۸-۱۷-۲ و شکل ۸-۱۷-۲ مراجعه شود.

۸-۱۷-۳-۳ اتصال دودکش (مستقل یا مشترک) وسایل گازسوز بدون فن به دودکش وسایل گازسوز فن‌دار و بالعکس مجاز نیست.

۸-۱۷-۳-۴ وسایل گازسوز دارای مشعل تحت فشار (فن‌دار) که در طبقات مختلف نصب می‌شوند باید دارای دودکش مستقل باشند و استفاده از دودکش مشترک در این شرایط مجاز نمی‌باشد.

۸-۱۷-۳-۵ روش طراحی دودکش مشترک وسایل گازسوز ساختمان‌های چند طبقه جهت هر

قسمت

روش تعیین قطر لوله‌های رابط و دودکش‌ها با ملاحظه شکل ۸-۱۷-۳ و بند ۸-۱۷-۳-۱ به شرح زیر است:



الف) اندازه لوله رابط دودکش بستگی دارد به:

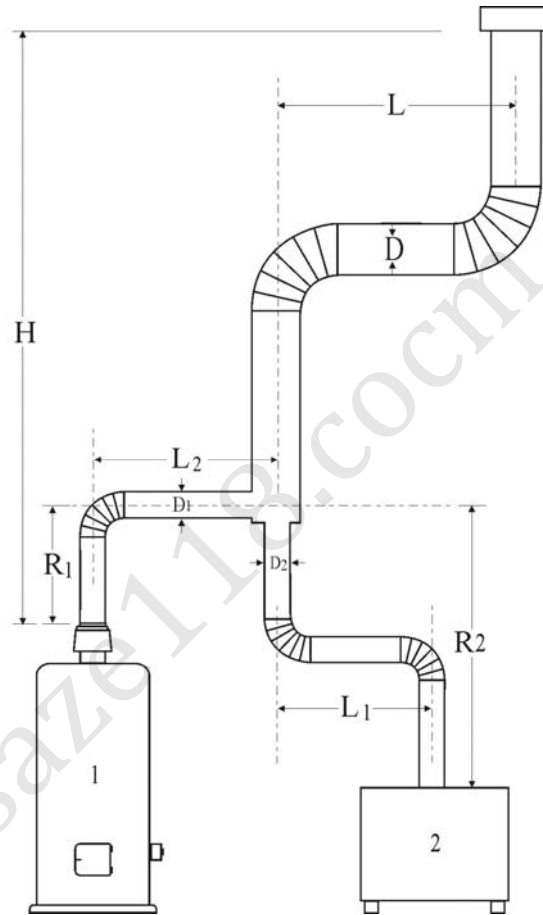
(۱) ظرفیت حرارتی دستگاه گازسوز

(۲) ارتفاع لوله رابط (R)

(۳) فاصله مرکز دو سهراهی مجاور (h)

(۴) ارتفاع کل (H) برای هر دستگاه گازسوز $H=R+h$

(۵) جدول ۱۷-۸-۲ الف (رابطها)



شکل ۱۷-۸-۲ دودکش فلزی یا سیمانی پیش‌ساخته جهت دو یا چند دستگاه گازسوز که در یک طبقه نصب شده‌اند. (شکل شماتیک است)



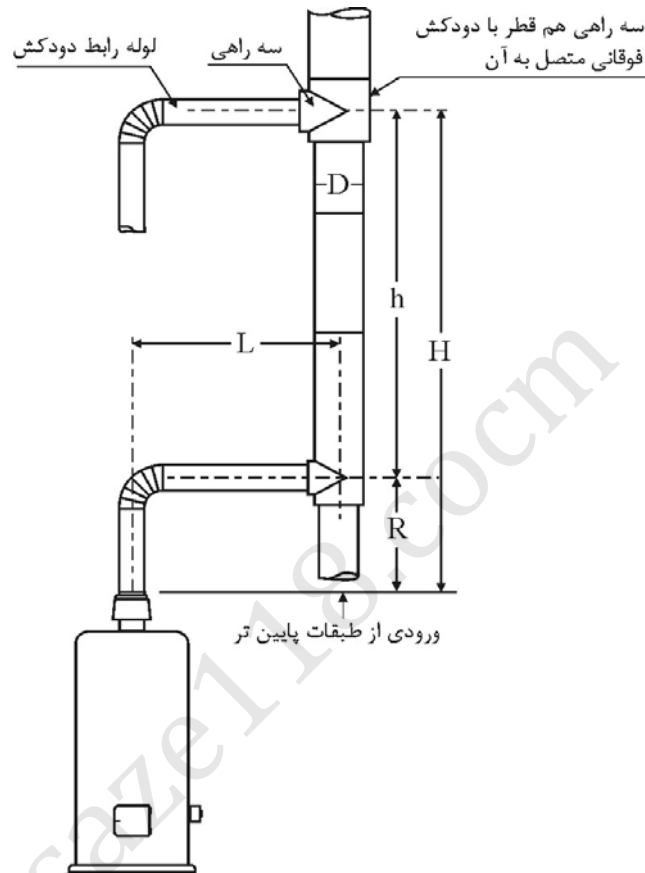
ب) اندازه دودکش مشترک بستگی دارد به:

(۱) کل ظرفیت‌های حرارتی

(۲) ارتفاع کل (H)

(۳) جدول ۱۷-۸-۲-ب

(۴) قسمت قائم دودکش مشترک بدون خم



شکل ۱۷-۸-۳ شمای دودکش مشترک ساختمان‌های چندطبقه برای هر قسمت.

۱۷-۸-۳-۶ در ساختمان‌های چند طبقه، اندازه قطر پایین‌ترین لوله رابط و قسمت قائمی که گاز را به پایین‌ترین سه‌راهی دودکش اصلی یا دودکش مشترک هدایت می‌کند باید از جدول ۱۷-۸-۱ محاسبه شود. در این رابطه ارتفاع (H) از محل خروج محصولات احتراق دستگاه گازسوز تا سه‌راهی پایین‌ترین طبقه منظور گردد.



جدول ۱۷-۸-۱ ظرفیت دودکش‌های فلزی تک‌جداره یا سیمانی پیش‌ساخته جهت استفاده یک دستگاه گازسوز

ارتفاع (متر) H	طول افقی لوله رابط (متر) L	قطر دودکش (میلی‌متر)				
		۱۰۰	۱۵۰	۲۰۰	۲۵۰	۳۰۰
		حداکثر ظرفیت حرارتی دستگاه‌های گازسوز (۱۰۰۰ کیلوکالری)				
۳	۰	۲۱/۲۰	۵۱/۰۰	۹۳/۹۰	۱۵۳/۰۰	۲۳۰/۳۰
	۰/۶	۱۶/۹۰	۴۲/۴۰	۷۸/۵۰	۱۲۷/۵۰	۱۹۱/۹۰
	۱/۵	۱۵/۴۰	۳۸/۶۰	۷۲/۹۵	۱۲۱/۲۰	۱۸۲/۸۰
	۳	۱۳/۶۰	۳۶/۱۰	۶۹/۲۰	۱۱۴/۹۰	۱۷۶/۸۰
	۴/۵	۱۱/۶۰	۳۲/۸۰	۶۵/۱۵	۱۰۹/۱۰	۱۶۸/۲۰
۴/۵	۰	۲۳/۰۰	۵۶/۳۰	۱۰۶/۱۰	۱۷۲/۷۰	۲۶۲/۶۰
	۰/۶	۱۸/۲۰	۴۷/۰۰	۸۸/۴۰	۱۴۳/۹۰	۲۱۸/۴۰
	۱/۵	۱۶/۹۱	۴۲/۹۰	۷۲/۱۰	۱۳۶/۴۰	۲۰۸/۳۰
	۳	۱۴/۶۰	۳۹/۹۰	۷۷/۸۰	۱۲۹/۸۰	۲۰۰/۷۵
	۴/۵	۱۲/۶۲	۳۶/۴۰	۷۳/۵۰	۱۲۳/۲۰	۱۹۱/۹۰
	۶	مجاز نیست	۳۳/۳۰	۶۸/۹۰	۱۱۷/۷۰	۱۸۳/۳۰
۶	۰	۲۵/۵۰	۶۳/۶۰	۱۱۸/۷۰	۱۹۴/۴۰	۳۰۰/۵۰
	۰/۶	۲۰/۲۰	۵۳/۰۰	۱۰۰/۰۰	۱۶۱/۹۰	۲۵۰/۰۰
	۱/۵	۱۸/۷۰	۴۸/۵۰	۹۱/۹۰	۱۵۴/۰۰	۲۳۸/۶۰
	۳	۱۶/۴۰	۴۴/۹۰	۸۷/۱۰	۱۴۴/۲۰	۲۲۹/۸۰
	۴/۵	۱۳/۹۰	۴۱/۲۰	۸۲/۳۰	۱۳۸/۹۰	۲۱۹/۷۰
	۶	مجاز نیست	۳۷/۶۰	۷۷/۳۰	۱۳۲/۶۰	۲۱۰/۱۰
۹	۰	۲۷/۳۰	۶۹/۷۰	۱۳۳/۶۰	۲۲۱/۷۰	۳۴۰/۶۰
	۰/۶	۲۱/۲۰	۵۸/۱۰	۱۱۱/۴۰	۱۸۴/۳۰	۲۸۷/۹۰
	۱/۵	۱۹/۷۰	۵۳/۰۰	۱۰۳/۵۰	۱۷۵/۲۵	۲۷۲/۷۰
	۳	۱۷/۱۷	۴۹/۵۰	۹۸/۰۰	۱۶۵/۶۵	۲۶۵/۱۵
	۴/۵	مجاز نیست	۴۴/۷۰	۹۲/۴۰	۱۵۷/۸۰	۲۵۲/۵۰
	۶	مجاز نیست	۴۱/۲۰	۸۶/۹۰	۱۵۰/۵۰	۲۴۲/۴۰
	۹	مجاز نیست	مجاز نیست	۷۴/۵۰	۱۳۶/۴۰	۲۲۴/۷۰
۱۵	۰	۳۰/۳۰	۷۸/۳۰	۱۴۹/۰۰	۲۴۷/۵۰	۳۹۱/۴۰
	۰/۶	۲۴/۰۰	۶۵/۶۵	۱۲۴/۲۰	۲۰۷/۱۰	۳۲۵/۷۵
	۱/۵	مجاز نیست	۵۹/۱۰	۱۱۹/۷۰	۱۹۷/۰۰	۳۱۰/۶۰
	۳	مجاز نیست	۵۵/۸۰	۱۱۵/۱۵	۱۸۴/۳۰	۳۰۰/۵۰
	۴/۵	مجاز نیست	۵۰/۵۰	۱۰۲/۸۰	۱۷۸/۰۰	۲۸۵/۳۵
	۶	مجاز نیست	۴۷/۰۰	۹۷/۰۰	۱۶۹/۲۰	۲۷۲/۷۰
	۹	مجاز نیست	مجاز نیست	۸۳/۳۰	۱۵۲/۸۰	۲۵۵/۱۰



جدول ۲-۸-۱۷ ظرفیت دودکش‌های فلزی تک‌جداره یا سیمانی پیش‌ساخته جهت استفاده بیش از یک دستگاه گازسوز

(الف) ظرفیت لوله رابط دودکش

ارتفاع H(متر)	ارتفاع رابط (متر) R	قطر لوله رابط (میلی‌متر) D		
		۱۰۰	۱۵۰	۲۰۰
		حداکثر ظرفیت حرارتی دستگاه‌های گازسوز (۱۰۰۰ کیلوکالری)		
۴/۵	۰/۳	۱۱/۱۰	۲۹/۵۰	۶۰/۶۰
	۰/۶	۱۴/۱۰	۳۳/۸۰	۶۶/۹۰
	۰/۹	۱۶/۲۰	۳۹/۱۰	۷۵/۲۰
۹ و بیشتر	۰/۳	۱۲/۴۰	۳۲/۶۰	۶۸/۲۰
	۰/۶	۱۴/۶۰	۳۶/۶۰	۷۴/۵۰
	۰/۹	۱۷/۲۰	۴۱/۴۰	۸۱/۱۰

(ب) ظرفیت دودکش مشترک قائم بدون لوله رابط

ارتفاع H(متر)	قطر دودکش مشترک				
	۱۰۰	۱۵۰	۲۰۰	۲۵۰	۳۰۰
	حداکثر ظرفیت حرارتی دستگاه‌های گازسوز (۱۰۰۰ کیلوکالری)				
۳	۱۴/۹۰	۳۴/۳۰	۶۳/۱۰	۹۹/۷۰	۱۴۱/۴۰
۴/۵	۱۷/۹۰	۴۲/۴۰	۷۷/۰۰	۱۲۱/۲۰	۱۷۴/۲۰
۶	۲۰/۲	۴۷/۰۰	۸۵/۹۰	۱۳۸/۹۰	۱۹۹/۵۰
۹	مجاز نیست	۵۴/۳۰	۱۰۱/۰۰	۱۶۴/۱۰	۲۳۷/۴۰
۱۵	مجاز نیست	مجاز نیست	۱۲۳/۷۰	۲۰۴/۵۰	۳۰۰/۵۰

۱۷-۸-۳-۷ قطر لوله رابط دودکش‌های مشترک طبق جدول‌های ۱۷-۸-۲-الف و ۱۷-۸-۲-ب می‌باشد.

۱۷-۸-۳-۸ هر خم ۹۰ درجه اضافه بر دو خم اول، ظرفیت لوله رابط دودکش مشترک را ۱۰٪ کاهش می‌دهد.

۱۷-۸-۳-۹ بدون در نظر گرفتن جدول ظرفیت، در صورت تساوی قطر لوله رابط و قطر دودکش مشترک، باید قطر دودکش مشترک حداقل یک اندازه بزرگتر باشد.

۱۷-۸-۳-۱۰ کلیه اتصالات مورد مصرف جهت اتصال لوله رابطها به دودکش مشترک باید هم‌اندازه



دودکش مشترک در محل تقاطع لوله رابط با دودکش باشد.

۱۷-۳-۸-۱۱ در مورد ساختمان‌های چندطبقه، ارتفاع (H) در هر قسمت از دودکش، فاصله عمودی بین محل خروج محصولات احتراق دستگاه گازسوز تا مرکز سراهی بعدی طبقه فوقانی است.

۱۷-۸-۴ نکات ضروری برای طراحی و اجرای دودکش‌ها

۱۷-۸-۴-۱ هر مصرف‌کننده درون‌سوز مانند بخاری، آبگرمکن و غیره باید دارای دودکش مناسب و لوله رابط مستقل باشد.

۱۷-۸-۴-۲ لوله رابط و اتصالات آن در دودکش‌های مشترک باید از نوع فلزی باشد.

۱۷-۸-۴-۳ اتصال لوله‌های رابط دودکش مشترک فقط باید با استفاده از سراهی اتصال پیش‌ساخته انجام شود. اتخاذ روش‌های دیگر برای گرفتن انشعاب مجاز نیست.

۱۷-۸-۴-۴ برای تعیین قطر دودکش و لوله رابط فلزی پیش‌ساخته برای بیش از یک دستگاه گازسوز در یک طبقه از جدول ۱۷-۸-۲ الف و ب استفاده شود.

۱۷-۸-۴-۵ به‌منظور تعیین قطر دودکش‌های تک‌جداره فلزی یا پیش‌ساخته سیمانی برای بیش از یک دستگاه گازسوز در یک طبقه از جدول ۱۷-۸-۱ استفاده شود.

۱۷-۸-۴-۶ شیر مصرف‌کننده باید در محلی که دودکش وجود دارد یا نصب آن امکان‌پذیر است، نصب گردد.

۱۷-۸-۴-۷ حداکثر طول لوله رابط باید ۰/۴۵ متر برای هر ۲/۵ سانتی‌متر قطر لوله رابط باشد. در صورتی که طول لوله رابط از ۰/۴۵ متر برای هر ۲/۵ سانتی‌متر قطر بیشتر باشد، باید از طریق افزایش قطر یا ارتفاع لوله رابط و یا ارتفاع کل دودکش ظرفیت مورد نظر تأمین گردد.

۱۷-۸-۴-۸ در صورت نصب دو دستگاه گازسوز در یک طبقه، دودکش مشترک باید نزدیکتر و یا مستقیماً روی دستگاه گازسوز کوچکتر قرار گیرد.



۸-۱۷ دودکش‌های دستگاه‌های گازسوز ساختمان‌ها

۸-۱۷-۴-۹ قطر لوله‌های رابط باید مساوی یا بزرگتر از اندازه محل خروج محصولات احتراق دستگاه گازسوز باشد.

۸-۱۷-۴-۱۰ برای انتخاب قطر دودکش دستگاه‌های گازسوزی که در مناطق مرتفع نصب می‌شوند، ظرفیت حرارتی وسیله گازسوز در سطح دریا ملاک می‌باشد.

۸-۱۷-۴-۱۱ برای چند دستگاه گازسوز که در یک طبقه قرار گرفته‌اند، ارتفاع (H) از بالاترین مجرای خروجی محصولات احتراق دستگاه گازسوز تا انتهای دودکش اصلی محاسبه شود.

۸-۱۷-۴-۱۲ ضخامت دودکش و لوله رابط فلزی باید مطابق جدول ۸-۱۷-۳ الف و ب در نظر گرفته شود.

جدول ۸-۱۷-۳ الف حداقل ضخامت ورق لوله رابط دودکش

ضخامت ورق فولادی گالوانیزه		قطر لوله رابط دودکش	
اینچ	میلی‌متر	اینچ	سانتی‌متر
۰/۰۲۲	۰/۶	۵ تا	۱۲ تا
۰/۰۲۸	۰/۷	۶ تا ۹	۱۳ تا ۲۲
۰/۰۳۴	۰/۹	۱۰ تا ۱۶	۲۳ تا ۴۰
۰/۰۶۴	۱/۵	بزرگتر	بزرگتر

جدول ۸-۱۷-۳ ب ضخامت ورق دودکش قائم فلزی

حداقل ضخامت ورق دودکش (میلی‌متر)	سطح مقطع دودکش (سانتی‌متر مربع)
۱/۵	تا ۹۹۵
۲	۹۹۶ تا ۱۲۹۰
۲/۵	۱۲۹۱ تا ۱۶۴۰
۳/۵	بزرگتر از ۱۶۴۰

۸-۱۷-۴-۱۳ استفاده از لوله‌های قابل انعطاف (خرطومی یا آکاردئونی) به‌عنوان دودکش ممنوع است.

۸-۱۷-۴-۱۴ مقادیر «حداکثر ظرفیت حرارتی وسایل گازسوز» مندرج در جدول‌های این بخش بر مبنای نصب دو زانویی ۹۰ درجه در لوله‌های رابط ارایه گردیده‌اند. به‌ازای اضافه شدن هر زانویی ۹۰



درجه (و یا معادل آن) ده درصد از ظرفیت حرارتی دودکش مندرج در جدول کاسته خواهد شد.

۱۷-۸-۴-۱۵ درون‌یابی در مقادیر جدول‌های این بخش مجاز است، ولی برون‌یابی مجاز نیست.

۱۷-۸-۴-۱۶ حداقل فاصله کلاهی دودکش با کولرهای آبی و دریچه‌های تأمین هوای ساختمان باید ۳ متر در نظر گرفته شود.

۱۷-۸-۴-۱۷ حداقل قطر دودکش‌های وسایل گازسوز ۱۰ سانتی‌متر می‌باشد و چنانچه محاسبات کمتر از قطر مذکور باشد حداقل همان ۱۰ سانتی‌متر باید رعایت شود.

۱۷-۸-۴-۱۸ در دودکش‌های مشترک می‌توان حداکثر قطر محاسبه شده دودکش را از ابتدا تا انتها یکسان در نظر گرفت.

۱۷-۸-۵ ضوابط مربوط به نصب دودکش‌ها

۱۷-۸-۵-۱ انتهای کلیه دودکش‌ها باید حداقل یک متر از سطح پشت‌بام بالاتر بوده و از دیوارهای جانبی نیز حداقل سه متر فاصله داشته باشد. در صورتی که فاصله کمتر از ۳ متر باشد انتهای دودکش باید حداقل ۶۰ سانتی‌متر از بلندترین دیوار مجاور بالاتر قرار گیرد.

۱۷-۸-۵-۲ قسمت قائم دودکش باید روی پایه‌های مناسب قرار گیرد تا وزن آن به پایه منتقل شود. ضمناً طول قائم دودکش توسط بست‌های مناسب به دیوار محکم گردد.

۱۷-۸-۵-۳ عبور دودکش از فضای داخلی و سقف کاذب حمام مجاز نمی‌باشد.

۱۷-۸-۵-۴ جهت استفاده از بخاری دیواری باید دهانه دودکش حداقل در ارتفاع ۱۲۰ سانتی‌متر از کف محل نصب تعبیه شده باشد.

۱۷-۸-۵-۵ دودکش مشترک با شرایط مندرج در جدول ۱۷-۸-۲-الف حداکثر برای پنج طبقه استفاده شود.

۱۷-۸-۵-۶ در صورتی که ساختمان بیش از پنج طبقه باشد، باید از دو دودکش مشترک براساس



جدول‌های مربوطه استفاده شود.

۸-۱۷-۵-۷ چنانچه دودکش در داکت نصب شود، داکت ویژه دودکش‌ها باید از بالا به‌هوای آزاد ارتباط داشته باشد. این داکت نباید به فضاهای داخلی ساختمان راه داشته باشد.

۸-۱۷-۵-۸ کلیه محل‌های اتصال دودکش باید کاملاً دودبند شود.

۸-۱۷-۵-۹ استفاده از قطعات لوله‌های سیمانی پیش‌ساخته سر صاف (لب به لب) ممنوع می‌باشد و باید از نوع نر و ماده (فنجان‌ی) استفاده شود.

saze118.com



saze118.com



۹-۱۷ ضوابط بهره‌برداری و نگهداری از سیستم لوله‌کشی گاز داخل ساختمان‌ها

۱-۹-۱۷ کلیات

به‌طور معمول دستورالعمل‌های بهره‌برداری از گاز طبیعی و توصیه‌های ایمنی در زمان عقد قرارداد و یا بعد از آن توسط شرکت گاز ناحیه در اختیار مشترکین قرار داده می‌شود. با وجود این، در پیوست یک (راهنمای ایمنی) برخی نکات مهم آورده شده است.

۱-۹-۱۷-۱ اجرای هرگونه تغییرات یا تعمیر در سیستم لوله‌کشی گاز موجود در ساختمان‌ها باید بر طبق این مقررات انجام شود.

۱-۹-۱۷-۲ قبل از انجام هرگونه تعمیر و یا تغییر در سیستم لوله‌کشی گاز داخل ساختمان مراتب باید به اطلاع شرکت گاز ناحیه مربوطه رسانده شود و بر طبق ضوابط و دستورالعمل‌های مربوط، مجوز لازم اخذ گردد.

۱-۹-۱۷-۳ هرگونه عملیات ساختمانی در ساختمان‌هایی که دارای سیستم لوله‌کشی گاز طبیعی هستند، باید به نحوی انجام شود که هیچ‌گونه آسیب و یا تنش به سیستم لوله‌کشی گاز ساختمان وارد نشود.

۱-۹-۱۷ نکات قابل توجه در دوره بهره‌برداری

۱-۹-۱۷-۱ مشترک باید کلیه ضوابط و دستورالعمل‌های ایمنی استفاده از گاز طبیعی را (با توجه به مسئولیت‌های مندرج در ۱-۱۷-۶) رعایت نماید. این ضوابط در (پیوست یک-راهنمای ایمنی) آورده شده است.



۱۷-۹-۲-۲ هرگونه تغییر در ساختمان محل نصب موتورخانه که منجر به کم شدن فضا و یا مسدود و یا کم شدن مسیرهای پیش‌بینی شده برای تأمین هوای مورد نیاز احتراق شود، مجاز نیست.

۱۷-۹-۲-۳ هرگونه تغییر در وسایل و لوازم گازسوز، اعم از اجاق گاز و یا سیستم حرارت مرکزی، که موجب افزایش مصرف گاز بیشتر از پیش‌بینی اولیه شود، مجاز نیست.

۱۷-۹-۲-۴ هر نوع کنده‌کاری در مسیرهای عبور لوله گاز در داخل و یا خارج از ساختمان باید با آگاهی از مسیرهای عبور لوله گاز به‌نحوی انجام شود که به‌لوله و پوشش محافظ روی لوله هیچ‌گونه آسیبی وارد نشود.

۱۷-۹-۲-۵ در صورت صدمه دیدن لوله گاز و یا پوشش روی آن در هنگام کنده‌کاری، هرگونه تعمیرات باید با اطلاع شرکت گاز ناحیه مربوطه انجام شود.

۱۷-۹-۲-۶ کنتور و تنظیم‌کننده فشار گاز که توسط شرکت گاز ناحیه نصب شده است، به‌هیچ‌وجه نباید دستکاری شود. در صورت مشاهده هرگونه اشکال در آنها مراتب باید جهت تعمیر و یا سرویس به شرکت گاز ناحیه اطلاع داده شود.

۱۷-۹-۲-۷ شیر اصلی گاز (بعد از کنتور) به هیچ وجه نباید بدون اطلاع و هماهنگی کلیه مصرف‌کنندگان گاز ساختمان بسته شود. وصل مجدد گاز باید با حضور و اطلاع کلیه مصرف‌کنندگان و پس از حصول اطمینان کامل از بسته بودن شیر گاز کلیه نقاط مصرف، انجام شود. برای جلوگیری از بسته شدن اتفاقی این شیر نصب تابلوی هشداردهنده لازم است.

۱۷-۹-۲-۸ هرگونه دستکاری در لوازم گازسوز، به‌ویژه تغییر در تنظیم مشعل موتورخانه و یا حس‌کننده فشار گاز و هوای مشعل، باید توسط افراد و یا شرکت‌های مجاز انجام شود.

۱۷-۹-۲-۹ قطع کردن و از مدار خارج نمودن لوازم کنترل و محافظ شعله در سیستم‌های حرارت مرکزی مجاز نیست.

۱۷-۹-۲-۱۰ از لوله‌کشی گاز نباید به‌منظور اتصال زمین استفاده شود.



۳-۹-۱۷ تغییر در سیستم لوله‌کشی گاز ساختمان

۱-۳-۹-۱۷ هرگونه تغییر در سیستم لوله‌کشی گاز ساختمان، باید با تأیید مهندس ناظر و توسط افراد و یا شرکت‌های مجاز انجام شود.

۲-۳-۹-۱۷ پس از پایان تغییرات در سیستم لوله‌کشی گاز ساختمان و قبل از استفاده مجدد از آن مراتب باید به اطلاع شرکت گاز ناحیه مربوطه رسانیده شود.

۳-۳-۹-۱۷ کلیه قسمت‌هایی که جدیداً اجرا شده و یا تحت تعمیر قرار گرفته‌اند، باید برای انجام بازرسی مهندس ناظر قابل مشاهده و دسترسی باشد و براساس این مقررات تحت آزمایش فشار هوا (و یا گاز نیتروژن) قرار گیرند.

۴-۳-۹-۱۷ چنانچه مهندس ناظر، اجرای سیستم لوله‌کشی جدید گاز را مورد تأیید قرار دهد، باید گواهینامه مربوطه را صادر نماید. رایحه نسخه‌ای از این گواهینامه به شرکت گاز ناحیه، برای وصل مجدد گاز، الزامی است.

۵-۳-۹-۱۷ شرکت گاز ناحیه در صورت اطلاع از هرگونه تغییرات غیرمجاز و یا توسعه سیستم لوله‌کشی گاز داخل ساختمان که بدون رعایت این مقررات انجام شده باشد، نسبت به قطع گاز مشترک اقدام می‌نماید.

۶-۳-۹-۱۷ برای تخریب ساختمان و جمع‌آوری سیستم لوله‌کشی گاز، مراتب باید به اطلاع شرکت گاز ناحیه برسد.

۴-۹-۱۷ تعمیر سیستم لوله‌کشی گاز ساختمان

۱-۴-۹-۱۷ هرگونه تعمیر در سیستم لوله‌کشی گاز ساختمان باید توسط افراد و یا شرکت‌های مجاز با رعایت این مقررات انجام گیرد.

۲-۴-۹-۱۷ قبل از هرگونه تعمیر باید گاز موجود در لوله به فضای مناسب و باز تخلیه شود. تخلیه گاز در محفظه احتراق دیگ‌های حرارت مرکزی یا از طریق لوازم گازسوز مجاز نمی‌باشد.



۳-۴-۹-۱۷ در صورت قطع اتصال لوازم گازسوز از سیستم لوله‌کشی گاز، شیر مربوطه باید با درپوش مناسب مسدود و سپس مورد آزمایش نشتی قرار گیرد.

۴-۴-۹-۱۷ هرگونه کنده‌کاری و انجام تعمیرات لوله‌ گاز توکار، جهت جلوگیری از آسیب به پوشش خارجی لوله، باید در حداقل زمان ممکن انجام شود.

۵-۴-۹-۱۷ در هنگام انجام تعمیرات لوله‌کشی گاز ساختمان، نباید هیچ‌گونه تنش و بار اضافه بیش از حد مجاز به لوله وارد شود.

۶-۴-۹-۱۷ حفاظت لوله‌کشی گاز

اگر محل قرارگیری لوله‌ گاز به‌نحوی باشد که برابر آن وارد شود (لوله‌هایی که از دیوار و سقف و کف ساختمان عبور می‌کنند) باید در برابر بارهای وارده محافظت شوند.

۷-۴-۹-۱۷ اگر شبکه‌ لوله‌کشی گاز ساختمان در اثر صدمات مکانیکی یا علل دیگر دچار آسیب شود، صاحب ساختمان یا نماینده‌ قانونی او باید از طریق افراد حقیقی و یا حقوقی ذیصلاح برای رفع اشکال پیش آمده اقدام نماید.

۸-۴-۹-۱۷ در صورتی که آسیب وارده به لوله‌کشی گاز وضع خطرناکی را ایجاد نماید، باید بلافاصله توسط صاحب ساختمان یا نماینده‌ قانونی او، گاز از طریق شیر اصلی ساختمان قطع و اقدامات بعدی برای رفع اشکال پیش آمده فوراً انجام شود. در موارد اضطراری بستن شیر روی علمک مجاز می‌باشد.

۹-۴-۹-۱۷ در صورت بروز صدمه به‌نحوی که مفاد بندهای ۷-۴-۹-۱۷ و ۸ قابل انجام نباشد، صاحب ساختمان یا نماینده‌ قانونی او باید فوراً اداره‌ گاز ناحیه را مطلع، و تا زمان قطع کامل گاز، ایمنی داخل و خارج ساختمان را کنترل نماید.

۱۰-۴-۹-۱۷ هر قسمت ساختمان که بر اثر بریدن، شکافتن یا سوراخ کردن به‌منظور اجرای شبکه‌ لوله‌کشی گاز ساختمان، ضعیف شود و یا آسیب ببیند، باید پس از خاتمه لوله‌کشی گاز مجدداً تعمیر و تقویت شده و به‌حالت ایمن و بی‌خطر بازسازی گردد.

۱۱-۴-۹-۱۷ کانال‌هایی که برای لوله‌گذاری به موازات پی ساختمان حفر می‌شوند، نباید زیر محدوده سطح باربر پی قرار گیرد.



بخش دوم

لوله کشی گاز طبیعی با فشار
۲ الی ۶۰ پوند بر اینچ مربع



saze118.com



۱۷-۱۰ کلیات

۱۷-۱۰-۱ حدود و دامنه کاربرد

۱۷-۱۰-۱-۱ بخش دوم از مبحث هفدهم مقررات ملی ساختمان با عنوان «مقررات لوله کشی گاز طبیعی برای مصرف کنندگان عمده» ضوابط حداقل را که رعایت آن‌ها مشمول الزام قانونی است در موارد زیر مقرر می‌دارد.

الف- مجتمع‌ها و ساختمان‌های مسکونی و عمومی (از جمله: تجاری، اداری، بهداشتی، آموزشی و ورزشی)

ب- محوطه‌ها و ساختمان‌های صنعتی

ج - شهرک‌های مسکونی و صنعتی

۱۷-۱۰-۱-۲ این بخش از مبحث، حداقل ضوابط طراحی، اجراء و کنترل‌های کیفی لوله کشی گاز مصرف کنندگان فوق را در بر می‌گیرد.

۱۷-۱۰-۱-۳ این بخش با کاربری گاز طبیعی تحویلی به مصرف کنندگان فوق برای فشارهای بین دو پوند بر اینچ مربع^۱ (معادل ۱۳۷۹۰ پاسکال) تا شصت پوند بر اینچ مربع (معادل ۴۱۳۶۸۶ پاسکال) یا مصارف بالاتر از ۱۶۰ مترمکعب در ساعت تا حداکثر ۵۰۰۰ مترمکعب در ساعت تدوین گردیده است.

۱۷-۱۰-۱-۴ مقررات این بخش شامل موارد ذیل نمی‌گردد:

۱- کلیه ارقام مربوط به فشار در این مقررات فشار نسبی است.



الف- لوله کشی گاز طبیعی ساختمان‌ها با فشار یک چهارم پوند بر اینچ مربع (معادل ۱۷۲۴ پاسکال) و برای مصارف حداکثر تا ۱۶۰ متر مکعب در ساعت و قطر لوله حداکثر ۱۰۰ میلی‌متر، که در مبحث ۱۷ بخش اول آمده است.

ب- مصرف کنندگان عمده با فشار گاز بیش از شصت پوند بر اینچ مربع (معادل ۴۱۳۶۸۶ پاسکال) و مصارف بالاتر از ۵۰۰۰ متر مکعب در ساعت.
برای فشارهای بیش از شصت پوند بر اینچ مربع (معادل ۴۱۳۶۸۶ پاسکال) و یا مصارف بالاتر از ۵۰۰۰ متر مکعب در ساعت، متقاضی باید به شرکت گاز ناحیه مراجعه نماید.

۱۷-۱۰-۲ مسئولیت‌ها

۱۷-۱۰-۲-۱ طراحی

طراح شخص حقیقی یا حقوقی است که دارای صلاحیت طراحی لوله کشی گاز مشترکین عمده از طرف سازمان قانونی ذیربط باشد. طراح باید پس از طی مراحل اشتراک و عقد قرارداد فروش گاز طبیعی و تعیین محل ایستگاه تقلیل فشار و اندازه گیری، در سقف قرارداد فروش، اقدام به طراحی شبکه داخلی گاز طبیعی متقاضی عمده نماید. علاوه بر آن طراح باید با رعایت مفاد این مقررات به نکات زیر نیز توجه داشته باشد:

الف - در طراحی سیستم لوله کشی گاز ساختمان و محوطه ها، در هنگام مشخص نمودن محل نصب هر وسیله گازسوز باید تأمین هوای آن شامل تأمین هوا از داخل یا خارج ساختمان، حداقل سطح منافذ و یا دریچه های ورود هوا (در صورت لزوم تأمین هوا از خارج ساختمان) پیش بینی گردد.
ب - حداقل قطر، ارتفاع و نوع دودکش وسیله گازسوز باید روی نقشه ذکر و در صورت وجود دودکش، انطباق آن با ذکر مشخصات، تأیید گردد.
پ - طراح مجاز نیست وسائل گازسوز دودکش دار را در محلی قرار دهد که دودکش برای آن‌ها پیش بینی نشده باشد.

ت- در صورتی که دودکش در خارج از ساختمان به صورت روی کار برای وسیله گازسوز در نظر گرفته شده باشد علاوه بر رعایت الزامات بند ب، باید مشخصات محل خروج دودکش از داخل به بیرون ساختمان روی نقشه ذکر شود.

ث - ارائه نقشه جزئیات اجرایی و فهرست مصالح از وظایف طراح می‌باشد.

۱۷-۱۰-۲-۲ مجری

الف- مسئولیت کلیه امور طراحی، محاسبات (در صورتی که طراحی با مجری باشد)، استفاده از مصالح مناسب، اجرای لوله کشی گاز، تهیه نقشه‌های طبق اجرا، انجام آزمایش‌ها و در نهایت تزریق گاز و راه اندازی سیستم لوله کشی گاز به عهده مجری است.



- ب- مجری لوله کشی گاز موظف است قبل از اجرا، نقشه طراحی شده را به تأیید دستگاه نظارت رسانده و محل نصب وسایل گازسوز را طبق نقشه، حین اجرا رعایت نماید و از امکان تأمین هوا و همچنین تخلیه ایمن محصولات احتراق مصرف کننده‌های هر انشعاب اطمینان حاصل نماید.
- پ- مجری همواره در قبال کلیه امور مربوط به لوله کشی مطابق مقررات این مبحث از قبیل استفاده از مصالح مناسب، اجرای لوله کشی طبق نقشه‌های تأیید شده، کیفیت جوشکاری، عایق کاری و کارآیی سیستم حفاظت کاتدی مسئول خواهد بود و صدور تأییدیه های دستگاه نظارت از مسئولیت وی نمی‌کاهد.
- ت- در مواردی که در این مقررات تشخیص موضوع و تصمیم‌گیری به عهده دستگاه نظارت گذاشته شده است و یا در مواردی که دستگاه نظارت تغییراتی را در نقشه‌های اجرایی ضروری بداند، نظر وی لازم الاجرا بوده و مجری موظف به رعایت نظرات نامبرده و اصلاح نقشه‌ها می‌باشد.
- ث- در صورت تخطی مجری از مسئولیت‌ها و تعهدات خود از مقررات این مبحث، دستگاه نظارت می‌تواند از ادامه کار او جلوگیری نموده و در صورت لزوم، گزارش مربوطه را جهت استیفای حقوق مشترک به مراجع ذیصلاح پیش بینی شده در قانون، منعکس نماید.
- ج- در صورت تخطی دستگاه نظارت از الزامات این مقررات، یا عدم تأیید کار اجرا شده بدون دلیل کافی، مجری می‌تواند موضوع را به مرجع ذیصلاح (مرجع معرفی کننده دستگاه نظارت) ارجاع و درخواست رسیدگی نماید.

۱۷-۱۰-۲-۳ دستگاه نظارت

- الف- نظارت بر کلیه امور مربوط به لوله کشی گاز شامل تأیید نقشه‌های طراحی و کنترل محاسبات، بررسی و تأیید مصالح مصرفی، نظارت بر مراحل مختلف اجرای کار تا رفع اشکالات و انجام آزمایش‌های سیستم لوله کشی، تأیید ابعاد، موقعیت، بازبودن و کارآیی دودکش‌ها، تهیه وسایل گازسوز و عملیات تزریق گاز براساس مقررات این مبحث باید توسط دستگاه نظارت صورت گیرد.
- ب- قبل از اجرای لوله کشی، دستگاه نظارت باید ضمن بازدید از محل، نقشه‌های طراحی را بررسی نموده و در صورت عدم مشاهده ایراد یا مغایرت، نقشه‌ها را جهت اجرا تأیید نماید.
- پ- مصالح مورد استفاده در سیستم لوله کشی گاز باید قبل از اجرا توسط دستگاه نظارت مورد بررسی قرار گرفته و گواهی‌نامه‌های ساخت آن‌ها کنترل و از مناسب بودن آن‌ها برای استفاده در سیستم لوله کشی گاز طبق مقررات این مبحث اطمینان حاصل شود. در صورتی که دستگاه نظارت ضروری تشخیص دهد برای اطمینان از مطابقت مصالح با مقررات این مبحث باید آزمایش‌های لازم بر روی مصالح انجام گیرد.



- ت- در حین اجرای لوله کشی، دستگاه نظارت باید از محل به طور اتفاقی، در مقاطع زمانی مختلف هر چند بار که لازم بداند (حداقل سه بار) بازدید نموده و از صحت انجام آن اطمینان حاصل نماید.
- ث- هرگاه در ضمن اجرای لوله کشی، لازم باشد تغییری در نقشه‌های اجرایی صورت گیرد، باید نقشه‌های اصلاحی براساس این مقررات، تهیه و به تأیید دستگاه نظارت برسد.
- ج- در پایان کار، دستگاه نظارت باید از کار اجرا شده بازدید نموده ضمن صورت برداری از اشکالات، موارد را جهت برطرف نمودن آن‌ها به مجری ابلاغ نماید.
- چ- پس از رفع اشکالات باید سیستم لوله کشی طبق مفاد بخش ۱۷-۱۶ این مبحث مورد آزمایش‌های لازم قرار گرفته و در صورت عدم وجود اشکال، تأییدیه آزمایش به وسیله دستگاه نظارت صادر گردد.
- ح- در مورد لوله کشی دفنی مطابق بندهای ۱۷-۱۳-۴-۵ و ۱۷-۱۳-۵-۳ و ۱۷-۱۳-۵-۷ باید کلیه مراحل کار به وسیله دستگاه نظارت تا زمان صدور تأییدیه قبل از پوشاندن لوله کشی کنترل شود.
- خ- دستگاه نظارت موظف است فقط در صورتی که مشخصات و الزامات محل نصب از نظر تهویه و دودکش وسایل گازسوز مطابق مقررات این مبحث در نقشه و در زمان لوله کشی رعایت شده باشد (علاوه بر مشخصات فنی و ایمنی لوله کشی که باید مطابق بندهای مربوطه در این مقررات انجام شده باشند) نقشه طراحی و لوله کشی اجرا شده را تأیید نماید.
- د- مسئولیت کنترل کیفیت و صدور تأییدیه‌های مربوطه در همه مراحل طراحی، انتخاب مصالح، اجرا، آزمایش‌های سیستم لوله کشی گاز و همچنین حصول اطمینان از مناسب بودن دودکش‌ها و مجاری تهویه جهت لوازم گازسوز به عهده دستگاه نظارت می‌باشد.
- ذ- در مواردی که دستگاه نظارت ضروری بداند برای حصول اطمینان از کیفیت طراحی، اجرا، مصالح و آزمایش‌ها می‌تواند از خدمات مشاورین و یا افراد ذیصلاح استفاده نماید (بند ۱۷-۱۰-۴-۵) ولی در هر صورت تأیید نقشه‌های طراحی و مسئولیت‌های ناشی از آن به عهده دستگاه نظارت می‌باشد.
- ر- در صورت تخطی مجری از الزامات این مقررات، دستگاه نظارت موظف است مراتب را کتباً به اطلاع مجری و مراجع ذی صلاح برساند و مجری موظف به رفع آن بوده و در صورت استنکاف مجری از رفع تخلف، دستگاه نظارت موظف است ضمن عدم صدور تأییدیه، موضوع را به مراجع ذی صلاح (مراجع معرفی کننده دستگاه نظارت و کارفرما) جهت بررسی تخلفات صورت گرفته اطلاع دهد.

۱۷-۱۰-۲-۴ شرکت‌ها، موسسات، مشاورین و افراد ذیصلاح

شخص حقیقی و یا حقوقی که از مراجع قانونی جهت کار تخصصی مربوطه دارای مجوز و گواهینامه صلاحیت معتبر باشد.



۱۱-۱۷ مشخصات مواد و مصالح مصرفی، برآورد، طراحی و انتخاب مصالح سیستم لوله کشی گاز

۱۱-۱۱-۱۷ مشخصات مواد و مصالح مصرفی

۱۱-۱۱-۱۷ لوله‌ها

الف- لوله‌های فولادی

لوله‌های فولادی مورد استفاده در لوله کشی گاز می‌تواند از نوع بدون درز و یا درزدار باشد. این لوله‌ها از نظر ساخت، مواد، ابعاد، وزن، آزمایش‌ها و رواداری‌ها باید با آخرین ویرایش یکی از استانداردها ISIRI 3360 , IGS-M-PL-001(2) , EN 10255 و یا API 5L Grade B مطابقت داشته باشد (طبق جدول شماره پ-۲-۱).

ب- لوله‌های پلی اتیلن

کاربرد لوله‌های پلی اتیلن فقط به صورت مدفون برای استفاده در شبکه‌های گازرسانی شهرک‌ها و محوطه مجتمع‌های مسکونی و صنعتی مجاز می‌باشد.

لوله‌های پلی اتیلن باید مخصوص استفاده در شبکه گازرسانی ساخته شده و با استاندارد IGS-M-PL-014-1(2) مطابقت داشته باشند. شبکه‌های پلی اتیلن می‌بایست براساس این مبحث و ضوابط و دستورالعمل شرکت ملی گاز به شماره ۶ IGS-C-DN-001(0) اجرا شوند.

تبصره ۱: استفاده از لوله‌های پلی اتیلن در سیستم گازرسانی داخل ساختمان‌ها مجاز نمی‌باشد.

تبصره ۲: استفاده از لوله‌های پلی اتیلن به صورت روکار مجاز نمی‌باشد.

تبصره ۳: اتصال لوله‌های پلی اتیلن به لوله‌های فولادی فقط با استفاده از اتصال رابط ۱ لوله فولادی به لوله پلی اتیلن و مطابق استاندارد IGS-M-PL-014-3(1) مجاز می‌باشد.



تبصره ۴: اتصالات مورد استفاده در سیستم لوله کشی گاز پلی اتیلن باید از نوع الکتروفیوژن بوده و با استاندارد IGS-M-PL-014-2 مطابقت داشته باشند.

تبصره ۵: در نقاطی که رعایت عمق (قطر لوله +۱۰۰ سانتیمتر) برای دفن لوله‌های پلی اتیلن ممکن نباشد، باید مشابه بند ۱۷-۱۲-۵-۳-۱-۴ عمل شود.

پ- لوله های مسی

الف: استفاده از لوله های مسی که با مشخصات بند ۱۷-۴-۴-۱ ردیف «ب» مطابقت داشته باشند، فقط برای اتصال لوازم گازسوز با فشار حداکثر یک چهارم پوند بر اینچ مربع (۱۷۲۴ پاسکال) و حداکثر طول ۱/۵ متر مجاز می‌باشد.

ب : استفاده از لوله‌های مسی به عنوان بخشی از سیستم لوله کشی اعم از روکار و یا توکار مجاز نمی‌باشد.

ت- لوله‌های قابل انعطاف (شیلنگ) برای اتصال دستگاه‌های گازسوز

- ۱: از این لوله‌ها فقط برای اتصال دستگاه‌های گازسوز به سیستم لوله کشی گاز استفاده می‌شود و کاربرد آن برای اتصال و یا بخش‌هایی از سیستم لوله کشی غیر از مورد یاد شده ممنوع می‌باشد.
- ۲: مشخصات و حداکثر طول مجاز استفاده از لوله‌های قابل انعطاف مطابق با شرایط مندرج در بند «ب» ماده ۱۷-۴-۴-۱ بخش اول این مقررات می‌باشد.

۱۷-۱۱-۲ اتصالات

الف- اتصالات فولادی

۱: اتصالات جوشی

در اجرای لوله کشی گاز به صورت توکار و همچنین روکار بالاتر از دو اینچ، کلیه اتصالات باید از نوع جوشی فولادی بدون درز مطابق مشخصات ASTM A-234 Grade WPB با حداکثر ۰/۲۵ درصد کربن و یا استاندارد ملی ۳۰۷۶ و یا استاندارد IGS-M-PL-022-1 بوده و از نظر ابعاد با استاندارد ANSI B16.9 مطابقت داشته و ضخامت آن از رده ۴۰ کمتر نباشد.

۲: اتصالات دنده‌ای

استفاده از اتصالات پیچی به استثنای اتصالات ورودی و خروجی رگولاتور، کنتور و شیر قفل شونده در علمک‌ها، ممنوع می‌باشد.

اتصالات دنده‌ای باید مطابق با استاندارد ملی شماره ۱۷۹۸ باشد.



۳: فلنج‌ها

فلنج‌ها باید فولادی، دارای گردن جوشی و از نوع ASTM A-105 ساخته شده به روش آهنگری (فورج)، کلاس ۱۵۰ طبق استاندارد ANSI B.16.5 بوده و سطح آن‌ها باید برآمده و شیاردار باشد. کاربرد اتصالات فلنجی به صورت مدفون مجاز نیست.

ب- اتصالات پلی اتیلن

اجرای لوله کشی پلی اتیلن فقط با استفاده از اتصالات از نوع الکتروفیوژن ۱ مطابق با استاندارد IGS-PL-014-2(2) مجاز می‌باشد. استفاده از سایر انواع اتصالات اعم از جوش لب به لب ۲ یا مکانیکی و غیره مجاز نمی‌باشد.

پ- اتصالات دنده پیچ

اتصالات دنده پیچ باید از جنس فولادی و یا چدن چکش خوار و با شرایط زیر باشد:

۱- از نظر ظاهری عاری از عیب و خلل و فرج داخلی یا خارجی و نواقص ظاهری باشد.

۲- سرهای آن دارای بر جستگی به صورت طوقه باشد تا در مقابل فشار وارده برای محکم بستن دنده پیچ مقاومت نموده و ترک نخورد.

۳- در صورتیکه توسط گیره فشرده شود تا وقتی که قطر آن لااقل تا ۰.۸٪ قطر اصلی تقلیل پیدا می‌کند نباید در آن‌ها شکستگی یا ترک به وجود آید.

۴- ضخامت جداره بدنه آن‌ها لااقل برابر ضخامت جداره لوله ای باشد که اتصال بر آن نصب می‌گردد.

۵- ضخامت جداره کلیه قسمت‌های بدنه اتصال باید کاملاً یکنواخت بوده و حداقل‌های مندرج در استاندارد مربوطه را دارا باشد.

۶- فشار ترکیدن هیدرواستاتیکی آن‌ها لااقل برابر فشار ترکیدن لوله‌ای باشد که اتصال بر آن نصب می‌گردد.

۱۱-۱۷-۱-۳ مواد آب‌بندی اتصالات دنده پیچ

برای آب‌بندی اتصالات دنده‌ای لوله‌های گاز باید روی دنده‌های خارجی لوله و اتصال را به اندازه کافی و مناسب با مواد یا نوار آب‌بندی (تفلون) پوشانید. بکار بردن نخ‌های کنفی یا خمیر و سایر مواد که برای آب‌بندی لوله‌های آب متداول است برای لوله‌های گاز مجاز نمی‌باشد. ترکیبات موادی که برای آب‌بندی اتصالات بکار می‌رود باید در برابر اثرات گاز طبیعی و مواد شیمیایی موجود در آن که در لوله‌ها جریان دارد مقاوم باشد. علاوه بر آن این مواد باید همیشه حالت نرمی خود را حفظ کرده و خشک نشود و نیز به نحوی باشد که در اثر فشار یا حرارت زیاد محیط سیلان پیدا نکرده و از لابلای اتصالات خارج نشود.

1- Electro Fusion

2- Butt weld



۴-۱-۱۱-۱۷ شیرهای فلزی

شیرهایی که در شبکه گاز با لوله های فولادی نصب می شود باید از نوع ربع گرد توپکی یا سماوری ۱ طبق مشخصات زیر باشد:

الف: طراحی، ساخت، اندازه ها، آزمایش های و علامتگذاری آن ها طبق استاندارد-IGS-M-PL-002
1(2) و 1(1) IGS-M-PL-010 یا API 6 D باشد .

ب: جنس شیر باید فولادی طبق استاندارد ASTM A216 GRWCB و از نوع کلاس ۱۵۰ یا معادل آن باشد

پ: شیرهای تا اندازه ۱ ۱/۲ اینچ می تواند از نوع جوشی، فلنجی و یا دنده پیچ باشد و شیرهای نوع توپکی و سماوری از اندازه ۲ اینچ به بالا باید از نوع فلنجی یا جوشی باشد.

ت: شیرهای برنجی یا برنزی از نوع دنده پیچ تا اندازه ۱ ۱/۲ اینچ برای لوله کشی های روی کار در صورتیکه از نظر فشار و شرایط استفاده مناسب بوده و با استانداردهای موسسه استاندارد و یا شرکت ملی گاز مطابقت داشته باشد، قابل قبول است.

تبصره: شیرهای مدفون شبکه های گاز باید به صورت جوشی با ساقه بلند بوده و نصب حوضچه بازدید آن ها طبق نقشه های استاندارد شرکت ملی گاز باشد.

۵-۱-۱۱-۱۷ شیرهای پلی اتیلن

شیرهای پلی اتیلن که در شبکه های گاز نصب می شوند باید از نوع ربع گرد توپکی طبق استاندارد (0) IGS-M-PL-015 باشد.

۶-۱-۱۱-۱۷ پوشش لوله و اتصالات فولادی

انواع پوشش های مورد استفاده برای عایقکاری لوله های مدفون باید مطابق جدول شماره پ-۲-۲ باشد.

۷-۱-۱۱-۱۷ دستگاه جوش پلی اتیلن

جوشکاری لوله و اتصالات پلی اتیلن باید با دستگاه جوش الکتروفیوژن مطابق با استاندارد IGS-M-PL-016(2) انجام گیرد.

۸-۱-۱۱-۱۷ الکترودهای جوشکاری

جوشکاری کلیه پاس های لوله های API-5L Grade B باید با استفاده از الکترودهای مطابق استاندارد AWS-E-6010 و یا ISIRI – 871 باشد.



تبصره: مشخصات و نمونه الکترودها قبل از مصرف باید به تأیید دستگاه نظارت برسد. انتخاب قطر الکترودها در هر مورد بستگی به اندازه‌های پاس اول، قطر لوله و ضخامت جداره آن دارد. در این رابطه می‌توان از الکترودهای با قطر ۳/۳۲ اینچ یا ۱/۸ اینچ یا بر حسب مورد استفاده نمود. الکترودها تا زمان استفاده باید در جعبه‌های در بسته اصلی نگهداری شده و انبار کردن آن‌ها باید بر طبق توصیه‌های سازنده باشد. الکترودها پس از آنکه از جعبه‌های اصلی خارج شدند باید از رطوبت و صدمه به پوشش آن‌ها محافظت شوند. الکترودهایی که صدمه دیده‌اند مردود شناخته شده و باید از کارگاه خارج شوند.

۱۱-۱۱-۱۷-۹ واشر لائی

واشرهایی که در فاصله بین فلنج‌های لوله کشی گاز بکار می‌روند باید از جنسی باشد که در برابر فشاری که سیستم لوله کشی بر مبنای آن طراحی گردیده و همچنین ترکیبات شیمیایی گازی که در سیستم لوله کشی انتقال داده می‌شود مقاوم بوده و بتواند خواص فیزیکی و شیمیایی خود را در درجه حرارت و فشار طراحی شده حفظ نماید. واشرها باید از الیاف فشرده شده نسوز ساخته شده و در صورتیکه در ساختن آن‌ها الیاف فلزی بکار رفته باشد بتوانند تا دمای ۵۰۰ درجه سانتی گراد مقاومت نمایند. هرگاه فلنجی باز شود هنگام بستن مجدد آن باید واشر را تعویض نمود. واشرهای مصرفی باید با استاندارد شرکت ملی گاز به شماره IGS-M-PL-008 مطابقت داشته باشد.

۱۱-۱۱-۱۷-۱۰ مصالح مستعمل

مصالح لوله کشی از قبیل لوله، اتصالات و شیرهایی را که قبلاً از سیستم لوله کشی باز شده است، نباید در لوله کشی گاز مورد استفاده قرار گیرد.

۱۱-۱۱-۱۷-۱۱ سایر مصالح

اگر در سیستم لوله کشی گاز لازم باشد از مصالحی استفاده شود که مشخصات آن‌ها در این مقررات گفته نشده است، باید این مصالح به ترتیب اولویت مطابق با استانداردهای اقلام شبکه‌های گازرسانی شرکت ملی گاز (IGS)، استاندارد ملی نفت (IPS) و استاندارد ملی ایران (ISIRI) باشد. این مصالح باید به طور کامل بررسی شده و پس از نصب به طور دقیق آزمایش شود تا اطمینان حاصل گردد که برای کار مورد نظر مناسب و از نظر ایمنی مورد اطمینان می‌باشد، علاوه بر آن از طرف سازنده آن‌ها برای مصرف در سیستم لوله کشی گاز توصیه شده باشد و در هر حال قبل از استفاده از این گونه وسایل باید به تأیید دستگاه نظارت رسیده باشد.



۱۷-۱۱-۱-۱۲ علامتگذاری

روی هر قطعه از لوله، اتصالات، شیرها و دیگر اجزاء لوله کشی گاز باید علامت کارخانه سازنده، استاندارد ساخت و اندازه به صورت ریخته گری، پلاک فلزی، رنگ پاک نشدنی نصب و یا نقش شده باشد. تبصره: در مورد شیرها و فلنجها رده فشار نیز باید درج گردد.

۱۷-۱۱-۲ برآورد مصرف و طراحی سیستم لوله کشی گاز**۱۷-۱۱-۲-۱ برآورد مصرف گاز**

مقدار گاز لازم برای مصرف بر حسب متر مکعب در ساعت به استثنای شهرک‌های مسکونی و صنعتی را باید از ظرفیت حرارتی که سازندگان وسایل گازسوز برای آنها مشخص کرده‌اند با در نظر گرفتن ارزش حرارتی گاز طبیعی برآورد کرده و یا از مقدار مصرف قبلی سوخت دستگاه محاسبه نمود. برآورد مصارف شهرک‌های مسکونی و صنعتی باید با استفاده از نرم افزارهای مورد تأیید شرکت ملی گاز ایران و با منظور کردن شرایط اقلیمی و ضرایب رشد و توسعه شبکه انجام شود. تبصره ۱: در صورت موجود نبودن اطلاعات مربوط به ظرفیت حرارتی دستگاه‌ها، میزان مصرف گاز باید بر اساس دفترچه محاسباتی مربوطه، برآورد شود. تبصره ۲: قرارداد مشترک با شرکت گاز استان باید بر اساس برآورد مصارف محاسبه شده، منعقد گردد.

۱۷-۱۱-۲-۲ طراحی سیستم لوله کشی گاز

براساس ضوابطی که سازمان قانونی نظارت بر لوله کشی گاز مشترکین عمده تعیین می‌نماید، لازم است که طرح سیستم لوله کشی گاز به صورت نقشه (کروکی، پلان، ایزومتریک) توسط طراح تهیه شود. این نقشه/ نقشه‌ها به گونه‌ای باید تهیه شود که در آنها تمام جزئیات سیستم لوله کشی اعم از اقطار لوله‌ها، موقعیت، فواصل انشعاب، طول بخش‌های مختلف سیستم لوله کشی و میزان مصارف هر یک از نقاط پیش بینی شده و شیرهای مصرف‌کننده‌ها مشخص شده باشند. نقشه‌ها باید دارای مقیاس و یا اندازه بوده جزئیات ساختمانی، کانال، حوضچه، تکیه گاه، غلاف، سیستم‌های تقلیل فشار ثانویه و کلیه اطلاعات مورد نیاز طرح در آنها مشخص شده باشند. در نقشه ایزومتریک باید محل ایستگاه تقلیل فشار و اندازه گیری (محل تحویل گاز از طرف شرکت گاز ناحیه)، نام دستگاه‌های گازسوز و حداکثر مصرف بر حسب متر مکعب در ساعت درج گردد.

۱۷-۱۱-۲-۳ افزودن به سیستم لوله کشی موجود

چنانچه در نظر باشد، سیستم لوله کشی موجود توسعه یابد، باید اطمینان حاصل نمود که سیستم موجود ظرفیت کافی برای افزایش مصرف را داشته باشد. در غیر این صورت باید با تعویض لوله‌ها با لوله



با قطر بیشتر و یا احداث لوله کشی مجزا برای مصارف جدید اقدام گردد. اخذ مجوز توسعه سیستم لوله کشی از شرکت گاز ناحیه الزامی است.

۱۱-۱۷-۲-۴ نقطه تحویل گاز به مشترک

محل اتصال بین سیستم لوله کشی گاز داخلی و ایستگاه تقلیل فشار اولیه می‌باشد. در این نقطه، لوله کشی گاز داخلی توسط یک شیر که جهت قطع و وصل جریان گاز مورد استفاده قرار می‌گیرد به ایستگاه تقلیل فشار اولیه متصل می‌شود.

۱۱-۱۷-۲-۵ نقاط اتصال به سیستم سوخت جایگزین

واحدهایی که در آن‌ها برای مواقع قطع گاز شبکه شهری پیش بینی سوخت گاز جایگزین گردیده است، در محل اتصال که باید بعد از ایستگاه تقلیل فشار و اندازه‌گیری باشد، از شیر سه طرفه استفاده شود. در غیر این صورت لازم است شیر یک طرفه برای جلوگیری از جریان معکوس پیش‌بینی شود و شیرگذاری باید به گونه‌ای باشد که در هنگام بازبودن یک مسیر، جریان گاز، از مسیر دیگر مسدود گردد.

۱۱-۱۷-۲-۶ محل نصب ایستگاه‌های تقلیل فشار و یا رگولاتورها

رگولاتورها و یا تجهیزات تقلیل دهنده فشار باید طوری نصب شوند که در برابر صدمات خارجی محفوظ باشند. محل نصب رگولاتورها باید به صورت مستقیم با فضای آزاد در ارتباط باشد، در صورت عدم وجود ارتباط مستقیم با فضای آزاد، باید ونت رگولاتور توسط لوله‌کشی با قطر مناسب به فضایی متصل شود که تخلیه گاز ناشی از ونت در آن بدون خطر باشد و باید پیش‌بینی‌های لازم برای جلوگیری از ورود آب، حشرات و اشیاء خارجی به داخل ونت رگولاتور به عمل آید. اتصال ونت رگولاتور به مجرای دودکش دستگاه‌ها به هیچ وجه مجاز نمی‌باشد. رگولاتورها باید دارای شیر قطع کن فشار بالا و فشار پایین باشند و نصب شیر قطع کن قبل و بعد از رگولاتورها الزامی است.

۱۱-۱۷-۲-۷ ملاحظات کلی در تعیین قطر لوله‌ها

قبل از اقدام به نصب سیستم لوله کشی گاز باید قرارداد اشتراک گاز طبیعی با شرکت گاز ناحیه/شهر/استان ذیربط منعقد گردد. سیستم لوله کشی باید به گونه ای طراحی و اجرا شود که حداکثر میزان گاز مصرفی دستگاه‌های گازسوز را بدون افت فشار خارج از میزان مجاز از نقطه ورود گاز به سیستم لوله کشی تا نقاط مصرف تأمین نماید. نقطه تحویل گاز به مشترک باید از طرف شرکت گاز ناحیه مشخص شده باشد.



۱۷-۱۱-۲-۸ افت فشار مجاز

افت فشار طراحی شده در سیستم لوله کشی در شرایط حداکثر جریان گاز در هیچ یک از نقاط مصرف نباید از ۱۰ درصد فشار اولیه تجاوز نماید.

یادآوری: منظور از نقطه مصرف برای لوازم گاز سوز که مجهز به رگولاتور هستند تا شیر قبل از رگولاتور و در سایر موارد تا شیر قبل از دستگاه گاز سوز می باشد.

۱۷-۱۱-۲-۹ حداکثر سرعت گاز

سرعت گاز در سیستم لوله کشی نباید از ۲۰ متر در ثانیه تجاوز نماید.

۱۷-۱۱-۲-۱۰ حداکثر میزان مصرف

میزان گاز مصرفی (برحسب متر مکعب در ساعت) مجموع حداکثر مصارف دستگاه‌های گازسوز براساس مشخصات فنی آن‌ها که توسط سازندگان تعیین شده، می باشد. میزان مصرف چنانچه توسط سازنده دستگاه گازسوز مشخص نشده باشد، با استفاده از جدول ۱۷-۴-۴ و توسط طراح مشخص می شود. مصرف کل سیستم لوله کشی باید براساس کارکرد همزمان کلیه دستگاه‌های گازسوز پیش‌بینی شده در حداکثر ظرفیت دستگاه‌ها محاسبه شود.

تبصره: در مواردی که دستگاه‌هایی با سایر سوخت‌ها مورد استفاده قرار دارند، مصارف گاز آن‌ها باید از طریق محاسبات ارزش حرارتی سوخت‌ها و معادل یابی با گاز طبیعی تعیین شود.

۱۷-۱۱-۲-۱۱ تعیین قطر لوله‌ها

اندازه قطر لوله‌های سیستم لوله کشی گاز باید به یکی از روش‌های زیر انجام شود:

- با استفاده از جداول تعیین قطر لوله‌ها
- با استفاده از فرمول‌های محاسباتی
- با استفاده از نرم افزارهای طراحی مورد تأیید شرکت ملی گاز
- الف- برآورد قطر با استفاده از جداول

این روش فقط به منظور برآورد اولیه قطر لوله‌ها در شبکه‌های گاز شاخه‌ای مورد استفاده قرار می‌گیرد و طراحی تفصیلی باید با استفاده از روابط طراحی و نرم افزارهای مورد تأیید انجام شود. در این جداول (بخش پیوست جداول شماره پ-۲-۴ الی پ-۲-۸) ظرفیت‌های لوله‌ها برای فشار، قطر و طول‌های مختلف داده شده است. طول مورد استفاده برای محاسبات، طولانی‌ترین مسیر بوده که فاصله بین خروجی از ایستگاه تقلیل فشار تا دورترین مصرف کننده از آن می‌باشد.



ب- محاسبه اندازه قطر لوله‌ها با استفاده از فرمول‌ها
برای تعیین اندازه قطر لوله‌ها با توجه به افت فشار و حداکثر سرعت مجاز گاز، می‌توان از فرمول‌های جریان گاز با در نظر گرفتن کلیه شرایط مربوط استفاده نمود. به عنوان نمونه فرمول زیر ارائه می‌گردد:
فرمول وایموت:

$$Q = 0.07294 \frac{T_o}{P_o} \left[\frac{P_1^2 - P_2^2}{GTL} \right]^{\frac{1}{2}} d^{\frac{8}{3}} \quad (1)$$

فرمول فوق برای جریان گاز در لوله‌ها با اندازه اسمی ۱۲ اینچ و یا کمتر و همچنین فشار بیش از ۰/۳۵ کیلوگرم بر سانتیمتر مربع (۵ پوند بر اینچ مربع) بکار می‌رود.
در فرمول فوق پارامترهای به کار رفته به شرح زیر است:

Q = مقدار جریان، مترمکعب در ساعت در شرایط استاندارد (فشار ۱،۰۳۳ کیلوگرم بر سانتی متر مربع و دمای ۱۵،۶ درجه سانتیگراد)

T_o = دمای پایه (۲۷۳/۲ + ۱۵،۶) کلوین

P_o = فشار پایه ۱،۰۳۳ کیلوگرم بر سانتیمتر مربع

P_1 = فشار ابتدای لوله، کیلوگرم بر سانتیمتر مربع مطلق

P_2 = فشار انتهای لوله در نقطه مصرف، کیلوگرم بر سانتی متر مربع مطلق (P_2 براساس ده درصد

افت فشار اولیه منظور می‌شود)

d = قطر داخلی، سانتیمتر

G = چگالی گاز

T = دمای مطلق گاز ، $t + ۲۷۳،۲$

t = دمای قابل اندازه گیری گاز، سانتیگراد

L = طول لوله ، کیلومتر

اگر در فرمول فوق $T = ۲۸۸،۸$ K ، $P_o = ۱،۰۳۳$ kg/cm² ، $G = ۰،۶۵$ و طول بر حسب متر $L =$ باشد، فرمول به صورت زیر خواهد بود .

$$Q = 47.07 \left[\frac{P_1^2 - P_2^2}{L} \right]^{\frac{1}{2}} d^{\frac{8}{3}} \quad (2)$$



در جداول شماره پ-۲-۴ الی پ-۲-۸ ظرفیت‌های مختلف لوله برای فشار، قطر و طولهای مختلف آنها داده شده است. در صورتی که طول لوله کشی و یا قطر لوله‌ها بالاتر از ارقام مندرج در جداول مذکور باشد، می‌توان ظرفیت‌های لازم را با استفاده از فرمول‌های (۱) یا (۲) محاسبه نمود.

در صورتیکه چگالی گاز غیر از ۰/۶۵ باشد برای بدست آوردن ظرفیت لوله باید ظرفیت‌های بدست آمده از جداول فوق الذکر را در ضرائب داده شده در جدول شماره پ-۲-۳ بخش پیوست ضرب نمود.

- فرمول‌های فوق الذکر برای جداول شماره ۶ الی ۸ مورد استفاده قرار می‌گیرد.

- برای محاسبه سرعت گاز در لوله و اطمینان از اینکه مقدار آن از ۲۰ متر در ثانیه تجاوز نکند، می‌توان از فرمول زیر استفاده نمود.

$$V = \frac{3.65Q}{P_1 d^2} \quad (3)$$

که در آن:

V = سرعت جریان گاز (متر در ثانیه)

Q = میزان جریان (متر مکعب استاندارد در ساعت)

P_1 = فشار اولیه (کیلوگرم بر سانتیمتر مربع مطلق)

d = قطر داخلی لوله (سانتیمتر)

پ- نرم افزارهای طراحی شبکه‌های لوله کشی گاز

استفاده از نرم افزارهای خاص طراحی شبکه‌های گازرسانی غیر آنتنی (حلقوی) باید مورد تأیید شرکت ملی گاز ایران باشد.

طراحی شبکه‌های گاز با استفاده از لوله‌های پلی اتیلن باید به صورت شاخه‌ای و با استفاده از فرمول IGT و یا نرم افزارهای طراحی که مورد تأیید شرکت ملی گاز ایران است انجام گیرد.



۱۲-۱۷ اجرای لوله کشی گاز

۱-۱۲-۱۷ کلیات

این بخش کلیه شرایط و عملیات مورد نیاز برای نصب و اجرای سیستم لوله کشی گاز با فشار ۲ تا ۶۰ پوند بر اینچ مربع برای محوطه‌ها و مجموعه‌های مسکونی را شامل می‌شود. لوله کشی در محوطه‌های باز و نقاطی که امکان قرار گرفتن لوله در مسیر رفت و آمد وسایل نقلیه، یا افراد و یا برخورد اجسام خارجی وجود دارد و یا در معرض صدمات مکانیکی باشد، باید در زیر زمین و به صورت دفنی یا توکار اجرا شود. تبصره: در داخل ساختمان‌ها و نقاط سرپوشیده که غیر مسکونی بوده و در معرض صدمات نباشد لوله کشی تا فشار ۳۰ پوند بر اینچ مربع می‌تواند به صورت روکار اجرا شود.

۲-۱۲-۱۷ تجهیز کارگاه

مجری قبل از شروع هرگونه عملیات اجرایی باید تجهیزات و ابزارهای لازم را تهیه نموده و محلی را به عنوان کارگاه و متناسب با پروژه تعیین نماید، کارگاه باید دارای شرایط زیر باشد:

- ۱- کارگاه باید در محلی ایمن و از نظر حوادث طبیعی مانند سیل، طوفان و رانش زمین محفوظ باشد.
- ۲- کارگاه باید دارای حداقل امکانات شامل آب، برق و تلفن باشد.
- ۳- محل کارگاه باید به گونه‌ای باشد که دسترسی به آن آسان و با محل اجرای کار دارای فاصله مناسب باشد.
- ۴- کارگاه باید دارای محل مناسب جهت دفتر و استقرار کارکنان و انبار مناسب برای نگهداری اجناس و تجهیزات مورد نیاز پروژه باشد.



۱۷-۱۲-۳ نقشه های اجرایی

قبل از شروع عملیات اجرایی، مجری باید نقشه‌های طراحی شده و وضعیت محل اجرا را بررسی کرده و نقشه‌های اجرایی را آماده نماید. چنانچه ایجاد تغییراتی در مسیر ضروری باشد، مجری باید این تغییرات را به تأیید دستگاه نظارت رسانده سپس اقدام به تهیه نقشه اجرایی نماید. پس از آماده شدن، نقشه‌های اجرایی باید به تأیید دستگاه نظارت برسند.

تبصره: در صورت وجود مغایرت با برآورد مصرف اولیه و هرگونه تغییراتی که سبب تغییر مقدار مصرف و یا فشار شود، باید نسبت به اصلاح قرارداد و طراحی با هماهنگی سازمان‌های ذیربط اقدام شود. پس از تأیید نقشه‌های اجرایی، دستگاه نظارت باید مجوز شروع عملیات اجرایی را به صورت کتبی صادر نماید.

۱۷-۱۲-۴ خم کاری لوله های فولادی

برای تغییر دادن مسیر لوله‌های فولادی حتی‌الامکان باید از اتصالات مناسب و یا از لوله‌های خم شده در کارخانه لوله‌سازی استفاده شود. در صورتی که خم کردن لوله‌ها در محل نصب اجتناب ناپذیر باشد، برای خم کاری باید شرایط زیر رعایت گردد:

- الف- خم کردن لوله فقط باید با استفاده از وسایل و روش‌های مخصوص خم کاری لوله‌ها انجام گیرد.
- ب- خمیدگی لوله باید صاف و عاری از هرگونه چین خوردگی، ترک خوردگی و عیوب مکانیکی باشد.
- پ- برای لوله‌های درزدار، خط جوش طولی باید مجاور و یا روی خط میانی لوله که دارای کمترین تنش کششی یا فشاری است قرار گیرد.
- ت- قوس خمیدگی لوله نباید بیشتر از ۹۰ درجه باشد.
- ث- شعاع انحنای داخلی خمیدگی نباید کمتر از ۶ برابر قطر خارجی لوله باشد.
- ج- در قسمتی از لوله که خم می‌شود، نباید هیچ گونه خط جوش محیطی وجود داشته باشد.
- چ- وسط خمیدگی لوله باید از نزدیک‌ترین نقطه اتصال آن لوله به لوله و یا اتصالات دیگر حداقل ۲۰ برابر قطر اسمی لوله فاصله داشته باشد. این فاصله را می‌توان برای لوله‌های ۴ اینچ و بزرگتر تا ۱/۸ متر تقلیل داد.

۱۷-۱۲-۵ لوله کشی دفنی

۱۷-۱۲-۵-۱ کلیات

چنانچه لوله کشی در زیر سطح زمین اجرا شود و برای دسترسی به آن نیاز به حفاری زمین، تخلیه خاک و مصالح اطراف لوله‌ها باشد، لوله کشی دفنی نامیده می‌شود.



- الف- لوله کشی دفنی باید داخل کانال حفاری شده مطابق شکل شماره پ-۵-۱ باشد.
- ب- اجرای لوله کشی دفنی باید با استفاده از مصالح با مشخصات مندرج در بخش ۱۷-۱۱-۱ باشد.
- پ- جوشکاری در لوله کشی دفنی باید با روش‌ها و با شرایط مندرج در بخش ۱۷-۱۴ انجام شود.
- ت- جهت جلوگیری از خوردگی لوله‌ها و اتصالات فولادی دفنی، باید عایقکاری آن‌ها مطابق شرایط مندرج در بخش ۱۷-۱۳ انجام شود.
- ث- آزمایش‌های مورد نیاز در لوله کشی دفنی باید بر اساس موارد مندرج در بخش ۱۷-۱۶ صورت گیرد.

۱۲-۱۷-۲-۵ آماده سازی مسیر

- آماده سازی مسیر شامل خط کشی، حفاری کانال، تخلیه، تنظیم ابعاد محل حفاری شده و ساخت بستر جهت گذاشتن لوله‌ها می‌باشد و باید بر اساس شرایط ذیل انجام شود:
- الف- مسیر لوله کشی مطابق با نقشه اجرایی باید در محل پیاده شده و خط کشی شود.
- ب- خط کشی مسیر باید با استفاده از رنگ، گچ، مایع رنگی غیر قابل اشتعال و یا هر گونه مصالح ساختمانی که قابلیت نشان دادن مسیر را دارد، انجام شود.
- پ- خط کشی باید به گونه‌ای انجام شود که مسیر لازم جهت عبور لوله‌ها و محل حفاری را به صورت کامل نشان دهد.
- ت- خط کشی برای رویه برداری و حفاری کانال باید به صورت دو خط که نشان دهنده محدوده حفاری است انجام شود. فاصله دو خط باید از هر طرف از عرض کانال مورد نیاز، حداقل ۵ و حد اکثر ۱۰ سانتیمتر بزرگتر باشد.
- ث- در صورت عبور لوله‌ها از مسیری که سطح آن توسط آسفالت، بتن و یا مصالح دیگری رویه سازی شده است، باید با استفاده از دستگاه برش مناسب و نیروی انسانی مجرب، اقدام به برش سطح و برداشتن رویه شود. رویه برداشته شده قبل از حفر کانال باید از محل تخلیه شود. رویه برداری باید به گونه‌ای باشد که حداقل تخریب را در محل‌های مجاور خط کشی انجام شده مسیر عبور لوله‌ها، ایجاد نماید.
- ج- مواد و مصالح به جا مانده از رویه های تخریب شده قبل از حفاری باید از محل تخلیه شوند.
- چ- حفاری کانال می‌تواند با استفاده از ماشین‌آلات برقی یا مکانیکی و یا نیروی انسانی انجام شود. الزامات ایمنی در زمان حفاری کانال باید به طور کامل رعایت شود.
- ح- در زمین‌هایی که خاک آن‌ها نرم و در زمان حفر کانال امکان ریزش وجود دارد، مجری باید از زمان شروع عملیات حفاری کانال تا زمان پرکردن آن، امکانات استحفاظی از قبیل پوشش، تخته‌کشی، ایجاد دیوار حائل و نصب پایه را فراهم و اجرا نماید.



- خ- در محل هایی که سطح آب بالا می باشد، باید در زمان حفاری و اجرای لوله کشی، با استفاده از دستگاه های مکنده اقدام به تخلیه آب محل حفاری، شود.
- د- خاک حاصل از حفاری باید در یک سمت کانال و با فاصله مناسب از لبه کانال (حداقل ۵۰ سانتیمتر) ریخته شود.
- ذ- حفاری همزمان در دو طرف معابری که قرار است دوطرف آن لوله گذاری شود در صورت عدم ایجاد مانع جهت عبور و مرور، مجاز می باشد.
- ر- ابعاد کانال باید به شرح ذیل باشد:
- عرض کانال (قطر خارجی لوله + ۴۰ سانتیمتر) و حداقل عمق کانال (قطر خارجی لوله + ۱۰۰ سانتیمتر) می باشد.
- ز- در صورت وجود موانع و یا عدم امکان حفاری با تائید دستگاه نظارت، حداقل عمق کانال هشتاد سانتیمتر می تواند باشد.
- ژ- چنانچه بنا به ضرورت در یک کانال دو لوله مختلف کار گذاشته شود، مشخصات کانال باید مطابق شکل شماره پ-۵-۱ باشد.
- س- در نقاطی که لازم است عملیات جوشکاری در داخل کانال انجام شود، ابعاد کانال باید طوری باشد که جوشکار بتواند با وسایل جوشکاری در داخل آن به راحتی کار کند.
- ش- کف و دیواره کلیه کانال ها قبل از لوله گذاری باید تسطیح و رگلاژ شده و از خرده سنگ و مواد زائد پاک گردد. همچنین لازم است طرفین لبه کانال به عرض ۳۰ سانتیمتر از خرده آسفالت و غیره پاکسازی و تمیز شود.
- ص- پس از تنظیم ابعاد کانال ها باید کف کانال با ۱۰ سانتیمتر ماسه یا خاک نرم پوشانده شود. برای لوله های پلی اتیلن باید از ماسه بادی استفاده شود.
- ض- بستر آماده شده زیر لوله ها باید تمیز بوده و هیچ گونه سنگ ریزه و مواد اضافه که سبب زخمی کردن پوشش لوله ها می شوند، وجود نداشته باشد.

۱۷-۱۲-۵-۳ لوله کشی دفنی با استفاده از لوله های فولادی

در هنگام نصب لوله ها، اتصالات و شیرها در داخل کانال موارد ذیل باید رعایت شوند:

- ۱- پس از اتمام عملیات جوشکاری، باید قطعات لوله کشی در داخل کانال و روی بستر آماده شده قرار گیرند.
- ۲- قبل از لوله گذاری باید در کف کانال بالشتک هایی از خاک نرم (خاک سرنندی با قطر دانه های حداکثر تا ۳ میلیمتر) به عرض ۴۰ سانتیمتر و به فاصله ۵ متر از یکدیگر ایجاد گردد. ارتفاع خاک



- نرم بالشتک‌ها باید به اندازه‌ای باشد که پس از استقرار لوله بر روی آن‌ها فاصله زیر لوله تا کف کانال حدود ۱۵ سانتیمتر باشد.
- ۳- در زمان گذاشتن لوله‌ها در داخل کانال باید با استفاده از تجهیزات مناسب و با حداقل خرابی پوشش، لوله‌ها داخل کانال قرار گیرند. در محل‌هایی که سطح آب‌های زیرزمینی به طور طبیعی و یا به دلیل سیل تا ارتفاع زیر لوله یا بیشتر در کانال بالا آمده باشد، طبق نظر دستگاه نظارت باید از وزنه‌های مهار کننده یا میله‌های مهار کننده استفاده شود، به طوری که لوله در عمق معین در کف کانال قرار گیرد. بین مهار کننده و لوله باید از نوار پوشش استفاده کرده و باید پیش بینی لازم جهت جلوگیری از نفوذ آب به داخل لوله به عمل آید.
- ۴- سطح فوقانی لوله‌های مدفون باید تا سطح زمین حداقل ۹۰ سانتیمتر فاصله داشته باشد و چنانچه امکان اجرا در این عمق وجود نداشته باشد، باید روی لوله به نحو مناسبی مقاوم گردد تا لوله در معرض فشارهای وارده توسط عوامل مختلف روی زمین قرار نگیرد. اگر به هر علت این فاصله کمتر از ۵۰ سانتیمتر باشد، باید لوله در داخل کانال بتنی که مخصوص آن ساخته می‌شود قرار داده شده و پس از ریختن خاک نرم، روی آن توسط بلوک‌های بتنی پوشانده شود. در هر صورت نباید فاصله بالای لوله مدفون تا سطح زمین کمتر از ۳۵ سانتیمتر باشد.
- ۵- برای جلوگیری از آسیب دیدن لوله و یا پوشش آن به وسیله ریشه درخت باید لوله کشی در فاصله مناسبی از درخت‌ها اجرا شود.
- ۶- در مواردی که لوله مدفون در معرض تردد وسایل نقلیه سنگین باشد، در صورتی که عمق آن از مقادیر مندرج در بند ۴ کمتر باشد باید آن را از داخل غلاف فلزی یا کانال با دیواره آجری و یا بتنی و پوشش بلوک‌های سیمانی قرار داد.
- ۷- اطراف لوله‌های مدفون تا فاصله ۵۰ سانتیمتر از هر طرف نباید مصالح و مواد ساختمانی خورنده از قبیل شفته و آهک ریخته شود.
- ۸- جهت عبور لوله‌ها از روی کف بتنی باید کانال‌هایی برای این منظور در کف تعبیه شود. محل عبور لوله و کانال باید دقیقاً در لوله کشی مشخص شود و اطراف لوله داخل این کانال‌ها باید با ماسه و یا خاک نرم پر شده و روی آن طوری پوشانده شود که در صورت لزوم بدون وارد آمدن خسارت به ساختمان بتوان برای دسترسی به لوله روی آن را برداشت.
- ۹- لوله‌های گاز نباید با لوله‌های آب گرم و کابل برق فشار ضعیف در یک کانال قرار گیرند. در صورتی که قرار دادن آن‌ها در یک کانال اجتناب ناپذیر باشد باید لوله‌های گاز توسط عایق مناسبی در مقابل انتقال حرارت و یا اتصال الکتریکی محافظت شود و حریم آن‌ها بر اساس مقررات بخش ۱۷-۱۲-۷ باشد.



- ۱۰- چنانچه لوله گاز داخل کانال مستقلى قرار داشته باشد باید این کانال به وسیله ماسه خشک پر شود و اگر لوله گاز با سایر لوله‌ها و یا کابل برق در کانال اشتراکی قرار گیرد که امکان پر کردن کانال با ماسه وجود نداشته باشد، باید این کانال مجهز به هواکش‌های طبیعی مناسب در محل‌های مختلف باشد تا در صورت نشت گاز امکان جمع شدن گاز وجود نداشته باشد.
- ۱۱- فاصله لوله‌های مدفون تا لوله‌های تاسیساتی باید مطابق بخش ۱۷-۱۲-۷ باشد.
- ۱۲- فاصله لوله‌های مدفون گاز تا کابل‌های برق با ولتاژهای مختلف باید بر اساس بخش ۱۷-۱۲-۷ می‌باشد.
- ۱۳- در مواردی که عبور لوله گاز از پی دیوار اجتناب ناپذیر باشد، این کار باید با استفاده از غلاف فلزی صورت گیرد. غلاف باید از لوله فلزی که قطر نامی آن از قطر نامی لوله گاز ۲ اندازه بزرگتر است، باشد. جهت جلوگیری از تماس لوله گاز با غلاف فلزی باید از کمر بند مخصوص این کار استفاده شود و فاصله بین لوله گاز و غلاف با استفاده از عایق ضد رطوبت پر شود.
- ۱۴- در صورت عبور لوله گاز مدفون به موازات پی دیوار باید فاصله نزدیک‌ترین لبه کانال تا دیوار مجاور حداقل برابر عمق کانال باشد.
- ۱۵- دفن اتصالات پیچی و یا فلنجی مجاز نمی‌باشد.
- ۱۶- در خاتمه هر روز کاری انتهای لوله‌هایی که در داخل کانال خوابانده شده‌اند باید به وسیله درپوش مناسب بسته شوند تا از ورود آب و گل یا اشیاء دیگر جلوگیری به عمل آید.
- ۱۷- خط لوله در هیچ نقطه نباید تحت تنش قرار گیرد.
- ۱۸- پس از انجام کلیه آزمایش‌های مندرج در بخش ۱۷-۱۶ باید روی لوله‌ها با استفاده از ماسه یا خاک نرم برای لوله‌های فولادی و ماسه بادی برای لوله‌های پلی‌اتیلن پر شود. خاک نرم می‌تواند از خاک برگشتی کانال باشد مشروط بر اینکه از سرنده مناسب با چشمه‌های حداکثر ۸ میلیمتری سرنده شده و فاقد سنگ و اشیاء نوک تیز و مصالح ساختمانی از قبیل آهک و خاک آغشته به مواد هیدروکربنی باشد و در غیر این صورت پیمانکار موظف به تامین خاک رس یا ماسه بادی طبق نظر دستگاه نظارت می‌باشد. ضخامت این لایه خاک نرم باید حداقل برابر با ۲۰ سانتیمتر باشد. در صورت کم عرض بودن معبر یا امکان برخورد با موانع باید روی این لایه یک لایه موزائیک و یا آجر فشاری چیده شود. عرض این لایه باید از قطر لوله حداقل ۵ سانتیمتر بزرگتر باشد. سپس کانال باید با خاک حفاری شده تا ارتفاع حداقل بیست سانتیمتر و حد اکثر سی سانتیمتر بالاتر از محل قرار گرفتن موزائیک‌ها و یا آجرچینی، پر شود. روی این لایه نوار اخطار کشیده شده و سپس کانال به صورت کامل تا سطح زمین پر می‌شود.
- ۱۹- در زمان پر کردن کانال، باید با استفاده از دستگاه کوبانه، خاک برگشتی کوبیده شود تا خاک نشست کامل خود را انجام دهد.



- ۲۰- پس از پر کردن کانال باید علائم و دریچه‌ها در محل خود نصب شوند.
- ۲۱- پس از اتمام مراحل فوق باید مسیر به حالت اولیه درآمده و به صورت کامل بازسازی شود.
- ۲۲- مسیر لوله‌های دفنی در فواصل طولانی باید به وسیله علائم مشخص کننده که در نقاط و فواصل قابل رویت نصب می‌شوند، نشان داده شود.

۱۷-۱۲-۵-۴ لوله کشی دفنی با استفاده از لوله‌های پلی اتیلن

اجرای لوله کشی دفنی با استفاده از لوله‌ها، اتصالات و شیرهای پلی اتیلن بر اساس مقررات مندرج در این بخش فقط با فشار ۶۰ پوند بر اینچ مربع (۴۱۳۶۸۶ پاسکال) و مطابق با استاندارد IGS-C-DN-001(0) اجازه داده شده است.

در هنگام اجرای لوله کشی دفنی با استفاده از لوله‌های پلی اتیلن موارد ذیل باید رعایت شود:

- ۱- جهت بارگیری، حمل و نقل و تخلیه لوله و اتصالات می‌باید از وسایل مناسب که دارای سطوح صاف و فاقد اجسام تیز و برنده باشد، استفاده شود.
 - ۲- مجری باید لوله‌ها و اتصالات را در انبار سرپوشیده نگه دارد به طوری که تحت هیچ شرایطی در معرض نور خورشید قرار نگرفته و نحوه انبار کردن طوری باشد که امکان صدمه دیدن، فشرده شدن و یا سوراخ شدن آن‌ها وجود نداشته باشد. در صورتی که لوله‌ها، اتصالات و شیرها به صورت بسته‌بندی کارخانه تحویل مجری گردد، باید این بسته‌بندی‌ها تا زمان استفاده باز نشده و از دست زدن به المنت‌های برقی اتصالات الکترونیژن اکیداً خودداری شود.
 - ۳- سطح زیر لوله‌ها باید صاف و هموار باشد. ارتفاع روی هم قراردادن لوله‌ها با توجه به جنس لوله، اندازه، ضخامت و درجه حرارت محیط متغیر بوده و با نظر دستگاه نظارت باید انجام گردد ولی در هر صورت ارتفاع روی هم قراردادن لوله‌ها به صورت حلقه‌ای یا شاخه‌ای نباید از ۱٫۵ متر تجاوز نماید.
 - ۴- درپوش لوله‌ها و شیرها باید تا زمان جوشکاری بر روی آن‌ها باقی بماند.
 - ۵- نگهداری لوله و اتصالات پلی اتیلن تحت هیچ شرایطی نباید در دمای بالاتر از ۴۰ درجه سانتیگراد صورت پذیرد و در صورتی که بر اساس شرایط محیط و طبق نظر دستگاه نظارت امکان رعایت دمای مذکور فراهم نشود، حداکثر زمان نگهداری لوله سه ماه خواهد بود. پس از انقضای این مدت، آزمایش او آی تی^۱ بر روی لوله‌های مذکور انجام و چنانچه میزان او آی تی از مقدار ابتدا، کمتر از ۲۰ درصد انحراف داشته باشد لوله قابل استفاده و در غیر اینصورت لوله قابل استفاده نخواهد بود.
- تست او آی تی باید بر اساس استاندارد ISO 11357-6 انجام گیرد.

1- O.I.T : Oxygene Induction Time



- ۶- ریشه نمودن و ردیف کردن لوله‌ها باید طبق شرایط زیر باشد:
- مجری موظف است فقط مصارف روزانه خود را از انبار به محل کار منتقل نماید.
 - لوله‌هایی که در کنار کوچه یا خیابان روی هم ریشه می‌شوند باید در دو طرف آن‌ها از درپوش‌های مناسب جهت جلوگیری از نفوذ آب، خاک و غیره استفاده گردد و لازم است درپوش لوله‌ها تا زمان جوشکاری بر روی لوله‌ها باقی بماند. باید از قراردادن لوله‌ها در مسیر و مجاری آب و فاضلاب خودداری گردد.
 - لوله‌ها باید در طرفی از کانال ریشه شوند که حداقل عبور و مرور را داشته باشد.
 - برای ریشه کردن لوله‌ها باید از پایه‌های مناسب استفاده شده و بستر پایه‌ها به نحوی باشد که به بدنه لوله صدمه‌ای وارد نشود.
- ۷- آماده‌سازی لوله‌ها و اجرای عملیات اتصال و جوشکاری باید مطابق مشخصات فنی و دستورالعمل‌های مندرج در بخش ۱۷-۱۴-۲ باشد.
- ۸- روش‌های بازرسی فنی جوش‌ها و آزمایش‌های مخرب باید مطابق مشخصات فنی و دستورالعمل‌های مندرج در بخش ۱۷-۱۴-۵ و ۱۷-۱۴-۶ و ۱۷-۱۴-۷ باشد.
- ۹- لوله‌گذاری با شرایط زیر باید انجام شود:
- جهت گذاردن لوله در کانال باید از وسایل مناسب استفاده شود، به طوری که هیچگونه آسیبی به بدنه لوله‌ها وارد نشود.
 - چنانچه قرار است در یک کانال دو لوله مختلف کار گذارده شود، می‌بایست فاصله افقی و عمودی آن‌ها از یکدیگر مطابق شکل شماره پ-۵-۱ بخش پیوست باشد.
 - هنگام لوله‌گذاری باید تدابیر لازم جهت مقابله با انقباض و انبساط لوله به نحوی که مورد تأیید دستگاه نظارت باشد به عمل آید.
 - در صورتیکه در مسیر لوله‌کشی موانع و سرویس‌های زیرزمینی وجود داشته باشد، لوله‌گاز باید از زیر این موانع عبور داده شود. فاصله فوقانی لوله‌گاز تا زیر موانعی از قبیل حوضچه‌های مخبراتی، لوله‌های آب و غیره باید ۴۰ سانتی‌متر باشد. این فاصله در صورت محدودیت مکانی، با نظردستگاه نظارت قابل تغییر تا ۳۵ سانتی‌متر می‌باشد. در تقاطع شبکه‌های پلی‌اتیلن با کابل‌های برق (بالا تر از ۳۸۰ ولت) یا لوله‌های حاوی مواد قابل اشتعال، رعایت فاصله حداقل یک متر ضروری است، اما در صورت رعایت حریم مشخص شده از طرف سازمان ذیربط و در صورت عدم امکان رعایت حریم فوق با نظر دستگاه نظارت تمهیدات خاص اتخاذ و عمل خواهد شد.
 - در اجرای شبکه‌های پلی‌اتیلن و برخورد با موانع زیرزمینی چنانچه موانع دارای عمق زیادی بوده و امکان اجرای لوله‌های پلی‌اتیلن از روی موانع با رعایت بندهای ۱۷-۱۲-۵ و ۱۷-۱۲-۷ وجود داشته باشد، اقدام و در غیر این صورت طبق نظر دستگاه نظارت عمل شود.



- قبل از خاکریزی روی لوله باید اطلاعات کاملی از کار اجرا شده جهت تهیه نقشه‌های ۱/۲۰۰ یا ۱/۱۰۰۰ چون ساخت برداشته شده و همچنین علامت‌گذاری محل شیرهای نصب شده بر روی دیوار مجاور و یا در صورت عدم امکان بر روی پایه‌های مخصوص به عمل آید.
- نظر به اینکه لوله‌های پلی اتیلن دارای ضریب انبساط حرارتی بالایی می‌باشد، لذا خاکریزی بر روی لوله باید در دمای محیط بین ۵ تا ۲۵ درجه سانتیگراد انجام شود و چنانچه قرار باشد لوله‌گذاری در ساعات گرم روز انجام شود قبل از اتصال نهائی قسمت اجرا شده به قسمت لوله‌گذاری شده قبلی، باید به خاک ریزی ماسه بادی با نظر دستگاه نظارت اکتفا نموده و پس از متعادل شدن دمای محیط و اجرای اتصال نهائی، و عملیات پر کردن کانال انجام شود.
- بر روی لوله باید ماسه بادی به ضخامت ۳۰ سانتیمتر ریخته شده سپس کانال باید با خاک حفاری شده تا ارتفاع حد اقل بیست سانتیمتر و حداکثر سی سانتیمتر پر شود. روی این لایه نوار اخطار زرد کشیده می‌شود به نحوی که خط میانی نوار زرد با محور لوله در یک امتداد قرار گیرد.
- روی نوار اخطار با خاکهای حاصل از گودبرداری در دولایه تا سطح زمین پر شده و تسطیح و کوبیدن آن توسط دستگاه کوبانه تا حد تراکم لازم مورد تأیید دستگاه نظارت انجام می‌گیرد. حداکثر قطر دانه بندی خاک برگشتی به کانال نباید از ده سانتیمتر تجاوز نماید.
- ۱۰- کلیه قسمت‌های مسیر لوله‌گذاری اعم از بتن و موزائیک یا چمن، آسفالت، جوی و کانال تأسیسات زیرزمینی و غیره باید پس از پرکردن کانال به حالت اولیه بازسازی شود.
- ۱۱- عبور از تقاطع‌های اصلی- بزرگراه‌ها، راه‌آهن و رودخانه باید طبق شرایط زیر باشد:
- قبل از شروع عملیات، مجری باید تمام وسایل و مصالح و اقلام مورد لزوم را که به تأیید دستگاه نظارت رسیده باشد در محل کار حاضر نموده و کادر فنی ورزیده‌ای را جهت این کار انتخاب نماید.
- عبور لوله با غلاف فولادی از زیر اتوبان‌ها، بزرگراه‌ها، جاده‌های اصلی و راه‌آهن باید طبق نقشه IGS=C-PL-001 انجام گیرد. برای این کار باید لوله عمود بر جاده یا راه‌آهن بوده و زاویه تقاطع ۹۰ درجه باشد. در شرایطی که رعایت این زاویه بنا بر موقعیت محل و عوامل دیگر امکان‌پذیر نباشد، این زاویه نباید کمتر از ۶۰ درجه باشد.
- جهت عبور لوله از موانع مهم باید با دستگاه بورینگ (مته نقب زننده) اقدام به ایجاد سوراخ در زیر جاده‌ها یا راه‌آهن نمایند و در صورت عدم دسترسی به دستگاه بورینگ و تأیید دستگاه نظارت می‌توان با حفاری دستی و ایجاد کانال سیمانی (نصب کول) طبق دستورات دستگاه نظارت و نقشه IGS=C-PL-001 برای تقاطع راه‌آهن اقدام به عبور لوله با غلاف فولادی نمود.
- در مکان‌هایی که جهت عبور از موانع باید از کانال‌های عمیق زیرزمینی استفاده شود ابعاد کانال باید طوری انتخاب شود که کارکنان حفاری و جوشکاری بتوانند به راحتی در داخل آن کار کنند و در



ضمن محل‌هائی که امکان ریزش سقف کانال‌ها وجود دارد باید با ایجاد سقف‌های موقت و مقاوم، از ریزش آن‌ها جلوگیری شود.

- ۱۲- برای مشخص شدن محل دقیق شیرها باید از تابلوهای نشانگر کوچک آلومینیومی با ابعاد معین طبق شکل شماره پ-۵-۱ که بر روی دیوار و یا پایه‌های سیمانی نصب می‌شود، استفاده نمود. محل نصب این تابلوها باید در مکان هائی باشد که در معرض دید قرار داشته باشد و از محل نصب شیر دور نبوده و نهایتاً مورد تأیید دستگاه نظارت باشد.
- ۱۳- آزمایش مقاومت و نشتی خطوط شبکه کار گذاشته شده و همچنین انجام اتصال نهائی و گازدار نمودن شبکه و راه‌اندازی طبق مشخصات فنی مندرج در بخش ۱۶-۱۷ خواهد بود.

۱۷-۱۲-۶ لوله کشی رو کار

۱۷-۱۲-۶-۱ کلیات

لوله کشی گاز وقتی روکار است که دسترسی به آن مستقیم و نیازی به حفاری و تخریب نبوده و در محلی نصب شود که قابل رؤیت باشد. لوله کشی در سوله‌های صنعتی، محوطه‌های باز و نقاطی که امکان قرار گرفتن لوله در مسیر رفت و آمد وسایل نقلیه و یا افراد و یا برخورد اجسام خارجی وجود نداشته و یا در معرض صدمات مکانیکی نباشد تا فشار ۳۰ پوند بر اینچ مربع (۲۰۶۸۴۳ پاسکال) می‌تواند به صورت روکار اجرا شود. در صورتی که فشار گاز داخل لوله‌ها از ۳۰ پوند بر اینچ مربع (۲۰۶۸۶۳ پاسکال) بیشتر باشد، باید قبل از ورود به ساختمان، فشار توسط تقلیل دهنده فشار (رگولاتور) به حداکثر ۳۰ پوند بر اینچ مربع (۲۰۶۸۴۳ پاسکال) تقلیل یابد.

لوله کشی روکار باید با استفاده از لوله و اتصالات فولادی بوده و استفاده از لوله و اتصالات پلی اتیلن مجاز نمی‌باشد.

تبصره: لوله کشی گاز روکار داخل ساختمان‌های مسکونی و غیر صنعتی که در ابتدای بند کلیات به آن‌ها اشاره نشده باید تا فشار حداکثر ۲ پوند بر اینچ مربع (۱۳۷۹۰ پاسکال) باشد.

۱۷-۱۲-۶-۲ اجرای لوله کشی رو کار

اجرای لوله کشی روکار باید مطابق موارد زیر صورت گیرد:

- الف- در مناطقی که لوله گاز به صورت روکار اجرا می‌شود باید لوله‌ها توسط پایه‌های مناسبی محکم شده و پیش بینی‌های لازم جهت جلوگیری از صدمات فیزیکی صورت گیرد.
- ب- لوله کشی روکار باید به ترتیب مناسبی در فواصل معین محکم و استوار شده باشد، برای این کار باید از بست‌های فلزی مخصوص لوله و متناسب با قطر آن که دارای استحکام کافی می‌باشد استفاده شود.



- پ- بستن و یا جوش دادن یک لوله به لوله دیگر و لوله به اسکلت فلزی یا اجزاء فلزی غیر ثابت ساختمان به طور مستقیم ممنوع است.
- ت- حداکثر فواصل بین نقاط اتکاء بست و یا پایه در لوله کشی گاز روکار نباید از فواصل مندرج در جدول شماره پ-۴-۹ بیشتر باشد.
- ث- بست‌های لوله‌های عمودی باید لوله‌ها را به طور کامل در خود گرفته و وزن آن‌ها را مهار نماید.
- ج- طول پایه‌های بست‌های لوله‌های روکاری که خارج از ساختمان قرار دارند باید به گونه‌ای باشد که لوله با دیوار محل اتکا حداقل یک سانتیمتر فاصله داشته باشد تا گرد و خاک در فاصله بین لوله و دیوار جمع نشده و باعث خوردگی تدریجی لوله نشود.
- چ- استقرار و کیفیت نصب لوله‌های گاز باید به نحوی باشد که از لرزش و نوسان مصون بماند و مهار آن باید طوری انجام گیرد که فشاری به تجهیزات منتقل نگردد.
- ح- بست‌ها، پایه‌ها و آویزهای لوله‌ها باید طوری نصب شوند که مانع از انبساط و انقباض آزاد لوله‌ها نشود. در صورت لزوم باید از پایه‌های معلق و یا آویزهای متحرک استفاده نمود. بست‌ها و آویزها باید به گونه نصب شوند که در اثر انبساط، انقباض و یا هر نوع حرکت لوله‌ها از آن‌ها جدا نشوند.
- خ- لوله کشی روکار نباید از زیرزمین‌های متروک و دخمه مانند ساختمان‌ها عبور نمایند، مگر آنکه این نقاط دارای جریان طبیعی هوا و یا تهویه مناسب باشند. از پوشاندن و اختفاء لوله در داخل ساختمان باید حتی الامکان خود داری به عمل آید.
- د- لوله کشی روکار داخل ساختمان‌ها باید طوری انجام گیرد که به استحکام ساختمان‌ها آسیب نرسیده و از استقامت ساختمان و اجزاء آن کاسته نشود.
- ذ- در مواردی که لوله از داخل درب و یا پنجره عبور می‌کند، باید پیش بینی‌های لازم جهت جلوگیری از سائیدگی و سایر صدمات فیزیکی لوله به وسیله درب یا پنجره یا شیشه به عمل آید.
- ر- فاصله لوله‌های روکار تا لوله‌های آب گرم باید حداقل ۵ سانتیمتر باشد. در مواردی که حفظ فاصله فوق امکان پذیر نباشد باید لوله گاز با عایق حرارتی مناسب پوشانده شود.
- ز- کانال‌های عمودی یا افقی ساختمان که لوله گاز از آن‌ها عبور می‌کند، باید از پایین و بالا به هوای آزاد راه داشته باشد تا تعویض طبیعی هوا در آن‌ها صورت گرفته و امکان تجمع گاز در آن‌ها وجود نداشته باشد. لوله گاز نباید از داخل کانال‌های مربوط به هواکش، چاه آسانسور، دودکش بخاری و کانال‌هایی که برای تجهیزات دیگر تعبیه شده، عبور کند.
- ژ- لوله گاز نباید با سیم و کابل برق در تماس باشد. فاصله سیم روکار برق با لوله گاز حداقل ۱۰ سانتیمتر باید باشد. در مواردی که رعایت فاصله فوق امکان‌پذیر نباشد باید لوله گاز با عایق الکتریکی مناسب پوشش داده شود.



س- در لوله کشی‌های روکار که در معرض تغییرات قابل توجه حرارت قرار دارند باید تدابیر لازم برای مقابله با انبساط و انقباض لوله‌ها صورت گیرد. انشعاب‌های لوله‌های طویل باید طوری باشد که تغییرات طول لوله اصلی در اثر انقباض و انبساط باعث شکستن آن‌ها نشود.

ش- در نقاط اتصال لوله‌های روکار و دفنی، جهت جلوگیری از صدمات فیزیکی باید از غلاف فلزی مناسب استفاده شود. غلاف فلزی باید از لوله با قطر نامی دو اندازه بزرگتر از قطر نامی لوله گاز باشد. در این موارد باید لوله گاز نوارپیچی شده و از کمربند و یا نوارهای لاستیکی که فاصله بین لوله گاز و غلاف فلزی را به صورت یکنواخت در طول لوله حفظ می‌کنند استفاده شود. علاوه بر آن باید فاصله بین لوله گاز و غلاف با استفاده از قیر و یا سایر مواد عایق رطوبتی پر شده و دو طرف غلاف با درپوش مناسب پوشانده شود.

۱۷-۱۲-۷ حریم خطوط لوله گاز در مجاورت و تقاطع با تأسیسات

در هنگام اجرا باید فواصل سایر تأسیسات از جداره خارجی لوله گاز مطابق جدول شماره پ-۴-۱۰ بخش پیوست باشد.



۱۳-۱۷ عایق کاری لوله‌ها

۱۳-۱۷-۱ کلیات

عایقکاری لوله‌های مدفون و توکار فولادی به دو روش زیر امکان پذیر است:

عایقکاری سرد (نوار پیچی) که عبارتست از عایقکاری لوله‌ها با استفاده از نوارهای چسب دار و پرایمر مخصوص لوله.

عایقکاری گرم (عایقکاری با قیر) که عبارتست از عایقکاری لوله‌ها با استفاده از قیر مذاب و الیاف پشم شیشه و پرایمر مربوطه.

تبصره: استفاده از سایر پوششها اعم از سرد یا گرم از جمله سایر انواع نوار، پوشش‌های اپوکسی دوجزئی، پوشش‌های پلی یورتان دوجزئی صد در صد جامد (پوشش های سرد) و قیر اصلاح شده، پلی اتیلن سه لایه و اپوکسی پودر (پوشش‌های گرم) در صورت مطابقت با استانداردهای شرکت ملی گاز و مقررات این مبحث بلامانع خواهد بود.

۱۳-۱۷-۲ اقدامات اولیه قبل از عایقکاری

قبل از اقدام به عایقکاری لوله‌ها باید اقدامات اولیه زیر در مورد آن‌ها به عمل آید.

۱۳-۱۷-۲-۱ بازرسی ظاهری لوله‌ها از نظر آلودگی به چربی‌ها

هر نوع آلودگی لوله‌ها به مواد چرب از قبیل گریس، مواد هیدروکربنی و چربی‌ها باید با استفاده از حلال‌های مناسب از جمله بنزین بدون سرب و یا تولوئن کاملاً تمیز گردد و سپس با آب بدون املاح (در حد آب آشامیدنی) شسته شود.



۱۷-۱۳-۲-۲ بازرسی لوله‌ها از نظر وجود عیوب مکانیکی

کلیه لوله‌ها قبل از زنگ زدایی و تمیز کاری باید مورد بازرسی قرار گیرند و در صورت مشاهده هرگونه عیب مکانیکی از قبیل شیار، فرورفتگی، خراش، دو پهنی، صدمات وارده به سر لوله و حفره‌های خوردگی کنار گذاره شوند تا به وسیله دستگاه نظارت بر طبق استانداردهای API-5L و IGS-M-PL-001(2) مورد ارزیابی قرار گرفته و تعیین تکلیف شوند.

۱۷-۱۳-۲-۳ بازرسی لوله‌ها از نظر خشک بودن

لوله‌ها قبل از زنگ‌زدائی و تمیز کاری باید کاملاً خشک باشند. در صورت وجود شبنم صبحگاهی بر روی سطح لوله و یا در صورتیکه دمای محیط کمتر از $+5$ درجه سانتیگراد باشد، باید لوله‌ها را با استفاده از مشعل گاز تا دمای $+30$ درجه سانتیگراد پیش گرم نمود.

۱۷-۱۳-۳ زنگ زدائی و تمیز کاری لوله‌ها

پس از بازرسی از لوله‌ها، باید به وسیله مواد ساینده از قبیل شن و یا ذرات فولادی شات و گریت و به روش سندبلاست یا شات بلاست، لوله‌ها را زنگ‌زدائی و تمیز کاری و لایه زنگ یا اکسید تشکیل شده بر روی سطح لوله را کاملاً بر طرف نمود.

در زنگ‌زدائی و تمیز کاری لوله‌ها به منظور جلوگیری از عوارض استفاده از شن در روش سندبلاست استفاده از ذرات سرباره مس یا "مسبار" ارجحیت دارد.

میزان تمیزی سطح لوله‌ها باید بر طبق استاندارد ISO 8501-1 و درجه تمیزی آن برابر با درجه SA 2.5 باشد.

میزان زبری سطح لوله‌ها باید بر طبق استاندارد ISO 8503-2 و مقدار زبری آن بین ۵۰ الی ۱۰۰ میکرون باشد.

لوله‌های زنگ زدائی و تمیز شده باید تا پایان روز کاری پرایمر زنی و یا عایقکاری شوند، در غیر اینصورت لوله‌ها باید مجدداً زنگ زدائی و تمیز کاری شوند. در مناطق ساحلی و یا نقاطی که رطوبت نسبی بالای ۸۰٪ باشد، لوله‌های زنگ‌زدایی و تمیزکاری شده باید حداکثر پس از دو ساعت پرایمر زنی و یا عایقکاری شوند.

۱۷-۱۳-۴ عایقکاری سرد لوله‌ها (نوارپیچی)

عایقکاری سرد باید با استفاده از نوارهای چسب دار مخصوص عایقکاری لوله انجام شود، به این ترتیب که پس از پرایمر زنی، باید لوله‌ها را در دو لایه شامل نوار زیر و نوار رو نوار پیچی نمود. در نوارپیچی سرد



لوله‌ها باید از نوار مخصوص سرجوش به عنوان نوار زیر، پرایمر مخصوص نوار سرجوش به عنوان پرایمر به علاوه نوار رو استفاده شود.

تبصره: استفاده از عایق‌های سرد دیگر از جمله سایر انواع نوار، اپوکسی‌های دو جزئی و پلی یورتان‌های دو جزئی صد در صد خالص در صورت مطابقت با استانداردهای شرکت ملی گاز و مقررات این مبحث با نظر دستگاه نظارت بلامانع است.

در تهیه نوار و پرایمر باید دقت شود که نوار و پرایمر ساخت یک سازنده و قابل انطباق باشند. استفاده از نوار و پرایمر که ساخت سازندگان متفاوت باشند مجاز نمی‌باشد.

عایقکاری سرد باید در کارگاه و در محل سرپوشیده انجام شود. در صورتیکه به هر علت عایقکاری سرد در کارگاه‌های سرپوشیده امکان پذیر نباشد، باید از انجام عایقکاری در هوای بارانی، مه سنگین، گرد و غبار و در دمای زیر ۵ درجه سانتیگراد خودداری شود.

۱۷-۱۳-۴-۱ پرایمر زنی

پرایمر زنی باید حتی‌الامکان بلافاصله پس از زنگ زدائی و تمیزکاری لوله‌ها انجام شود. در صورت لزوم باید گرد و غبار سطح لوله به وسیله هوای فشرده زدوده شود.

پرایمر تا قبل از مصرف باید در بسته‌بندی اولیه نگهداری شود. قبل از باز کردن درب قوطی پرایمر برای مصرف، باید ظرف را به قدر کافی تکان داد و در صورت بزرگ بودن ظرف باید آن را بقدر کافی غلتاند تا مواد ته‌نشین شده پرایمر کاملاً مخلوط شود. پس از استفاده از پرایمر باید بلافاصله درب ظرف را محکم نمود تا مواد فرار آن تبخیر نشود.

پرایمر زنی لوله‌ها در هوای بارانی، مه سنگین، گرد و غبار و طوفان و در دمای زیر ۵+ درجه سانتیگراد مجاز نمی‌باشد. در صورت وجود شبنم صبحگاهی باید سطح لوله را کاملاً خشک نمود.

پرایمر زنی باید به وسیله قلم مو، غلطک و یا دستگاه اسپری انجام شود. پرایمر زنی باید به صورتی انجام شود که پس از خشک شدن ضخامت آن یکسان باشد و نقاط کمرنگ و یا پرایمر نخورده باقی نمانده باشد.

قبل از شروع نوار پیچی، پرایمر باید خشک شده باشد به نحوی که اثر انگشت روی آن باقی نماند. در مورد زمان خشک شدن پرایمر باید توصیه سازنده آن مورد توجه قرار گیرد.

۱۷-۱۳-۴-۲ نوار پیچی لایه اول

لایه اول نوار یا نوار زیرین، محافظت اصلی لوله درمقابل خوردگی را بر عهده دارد. نوار پیچی لایه زیرین باید به وسیله نوار سرجوش که مخصوص عایقکاری سرجوش‌ها و اتصالات است و ضخامت لایه پلاستیک آن حداقل ۰/۲ میلیمتر و ضخامت لایه چسب آن حداقل ۰/۶ میلیمتر است انجام شود. نوارها



باید تا قبل از مصرف در بسته‌بندی‌های اولیه و در دمای مناسب و دور از تابش آفتاب و باران بر طبق توصیه‌های سازنده آن‌ها نگهداری شوند. در استفاده از نوار و پرایمر باید توجه شود که هر دو ساخت یک سازنده و دارای تاریخ مصرف معتبر باشند. در صورتی که نوار پیچی بلافاصله پس از پرایمر زنی انجام نشود، می‌توان لوله‌های پرایمر خورده را برای مدت حداکثر چهار هفته در مکان مناسب نگهداری نمود به نحوی که خواص پرایمر از بین نرود. در صورت از بین رفتن خواص پرایمر و یا پدیدار شدن آثار زنگ‌زدگی، لوله‌ها باید مجدداً زنگ زدائی و تمیز کاری و سپس پرایمر زنی شوند. چنانچه بیش از یک روز از پرایمر زنی لوله‌ها گذشته باشد، قبل از اقدام به نوار پیچی باید سطح پرایمر خورده را با برس زبر کرده و سپس اقدام به پرایمر زنی مجدد نمود.

نوار پیچی در هوای بارانی، مه سنگین، گرد و غبار و در دمای زیر $+5$ درجه سانتیگراد مجاز نمی‌باشد. نوار پیچی باید با زاویه ثابت و با کشش یکنواخت انجام شود. میزان کشش نوار باید در حدی باشد که بیش از ۵ درصد از عرض نوار کم نشود. میزان روی هم پیچی نوار برای لایه اول باید برابر با پنجاه درصد عرض نوار باشد، به طوری که هر دور نوار، نصف عرض دور قبلی را بپوشاند. با اتمام هر حلقه نوار باید نوار حلقه جدید حداقل ۱۵ سانتی‌متر روی انتهای نوار قبلی پیچیده شود. برای اطمینان از چسبیدن نوار باید آن را با دست روی نوار قبلی فشرد.

در عبور لوله از نقاطی که سطح آبهای زیر زمینی بالا است و یا در تقاطع با نهرآب، باید نوار پیچی نوار زیرین در دو لایه با روی هم پیچی پنجاه درصد 50% انجام شود. در صورتیکه نوار پیچی لوله‌ها در کارگاه انجام شود باید حدود ۱۰ سانتیمتر از سرلوله‌ها نوار پیچی نشود تا پس از انجام جوشکاری، همراه با قسمت سر جوش لوله‌ها نوار پیچی شود.

۱۷-۱۳-۴-۳ نوار پیچی لایه دوم

نوار پیچی لایه دوم باید با استفاده از نوار رویی که ضخامت لایه پلاستیک آن 0.3 میلیمتر و ضخامت لایه چسب آن 0.2 میلیمتر است انجام شود.

نوار پیچی رویی برای محافظت از نوار زیرین انجام می‌شود. میزان روی هم پیچی نوار رویی باید حداقل 10% عرض نوار باشد.

در نوار پیچی نوار رویی باید حدود ۱۵ سانتیمتر از سر لوله‌ها نوار پیچی نشود.

۱۷-۱۳-۴-۴ نوار پیچی سر جوش‌ها، اتصالات و نقاط تعمیری

در صورتی که لوله‌ها در کارگاه نوار پیچی شده و سپس به محل اجرای لوله کشی حمل شوند، پس از انجام جوشکاری باید قسمت نوار پیچی نشده سر لوله و قسمت سر جوش در محل نوار پیچی شود. برای نوار پیچی سر جوش، ابتدا باید با استفاده از برس برقی یا برس دستی محل جوش و قسمت‌های نوار



پیچی نشده سر لوله را از پرایمر و سایر مواد خارجی پاک نمود به نحوی که سطح فلز لوله کاملاً براق شود. در صورت لزوم قطرات ناشی از جوش باید با استفاده از قلم برداشته شود. پرایمر زنی سرجوش باید با استفاده از پرایمر مخصوص نوار سرجوش انجام شود. پرایمر زنی سرجوش باید علاوه بر روی قسمت‌های لخت لوله و محل جوش، بر روی حداقل ۵ سانتی‌متر از نوار پیچی نوار زیر لوله در دو طرف جوش انجام شود.

پس از خشک شدن پرایمر باید نوار پیچی سرجوش با استفاده از نوار سرجوش و با روی هم پیچی ۵۰٪ بر روی قسمت‌های پرایمر خورده شامل محل جوش، قسمت‌های نوار پیچی نشده و حداقل ۵ سانتی‌متر بر روی نوار زیر لوله‌های طرفین سرجوش انجام شود. سپس باید نوار رو با روی هم پیچی حداقل ۱۰٪ بر روی نوار پیچی نوار سرجوش انجام شود.

در صورت زخمی شدن نوار، باید قسمت معیوب نوار پیچی برداشته شود. سپس محل عیب به اضافه حدود ۵ سانتی‌متر از هر طرف روی نوار پیچی نوار زیر با استفاده از پرایمر مخصوص نوار سرجوش، پرایمر زنی شود و پس از خشک شدن پرایمر، با استفاده از نوار سرجوش نوار پیچی شود. سپس نوار پیچی نوار رویی نیز به روشی که برای سرجوش‌ها ذکر گردید، انجام شود.

۱۷-۱۳-۴-۵ کنترل کیفیت عایقکاری سرد

پس از اتمام نوار پیچی نوار زیر، با استفاده از دستگاه منفذیاب (هالیدی دیتکتور)* که مورد تأیید دستگاه نظارت قرار گرفته باشد باید از سالم بودن نوار پیچی اطمینان حاصل نمود.

نوار پیچی انجام شده باید از نظر ظاهری یکنواخت بوده و فاقد چین و چروک باشد. برای اطمینان از کیفیت نوار و پرایمر استفاده شده و همچنین اطمینان از کیفیت نوار پیچی باید بر روی نوار زیر به طریق زیر آزمایش چسبندگی انجام داد. ابتدا با چاقو دو شیار موازی به فاصله یک سانتی‌متر از یکدیگر بر روی نوار زیر در جهت عمود بر محور طولی لوله ایجاد کنیم. سپس با برش عرضی محل شروع دو شیار را بهم وصل نموده و با نوک چاقو قسمت ابتدای نوار بریده شده را از سطح لوله بلند کرده و با نیروی یکنواخت در جهت عمود بر سطح لوله نوار زیر را از لوله جدا می‌کنیم. انجام آزمایش چسبندگی باید حداقل دو ساعت بعد از نوار پیچی و در دمای بین ۱۵ تا ۲۵ درجه سانتیگراد باشد.

چسبندگی نوار باید در حدی باشد که، نوار با نیرویی بیش از ۱/۵ کیلوگرم نیرو به ازای هر سانتی‌متر عرض نوار، از سطح لوله جدا شود و لایه چسب نوار به صورت یکنواخت هم بر روی نوار و هم بر روی لوله باقی بماند.

پس از اتمام نوار پیچی سرجوش‌ها، شیرها، اتصالات و نقاط تعمیری و قبل از خواباندن لوله در کانال، باید کل طول لوله نوار پیچی شده مجدداً با استفاده از دستگاه منفذیاب (هالیدی دتکتور) بر طبق دستورالعمل مندرج در بخش ۱۷-۱۳-۵-۷ مورد آزمایش قرار گیرد تا از سالم بودن نوار پیچی انجام شده اطمینان حاصل شود.



۱۷-۱۳-۵ عایقکاری گرم لوله‌ها (عایقکاری با قیر)

۱۷-۱۳-۵-۱ کلیات

این بخش مربوط به عایقکاری گرم لوله‌ها شامل استفاده از قیر پایه نفتی، پرایمر مخصوص موسوم به پرایمر مصنوعی و نوارهای پشم شیشه داخلی و قیراندود خارجی می‌باشد. عایقکاری گرم لوله‌ها با استفاده از قیر مذاب و نوارهای پشم شیشه داخلی و خارجی و پرایمر مربوطه انجام می‌شود. در تهیه مواد عایقکاری گرم باید قیر و پرایمر از یک سازنده تهیه شود. استفاده از قیر و پرایمر ساخت سازندگان متفاوت مجاز نیست.

تبصره: استفاده از سایر انواع عایقهای گرم از جمله، قیر ذغال سنگی، قیر اصلاح شده، پلی اتیلن سه لایه و اپوکسی پودر در صورت مطابقت با استانداردهای شرکت ملی گاز و مقررات این مبحث با نظر دستگاه نظارت بلامانع است.

۱۷-۱۳-۵-۲ شرایط محیط برای عایقکاری گرم

عایقکاری گرم باید در کارگاه و در محل سرپوشیده انجام شود. در صورتیکه به هر علت عایقکاری گرم در کارگاه‌های سرپوشیده امکان پذیر نباشد، باید از انجام عایقکاری گرم در هوای بارانی، مه سنگین، گرد و غبار و در دمای زیر بوسیله +۵ درجه سانتیگراد خودداری شود.

۱۷-۱۳-۵-۳ اقدامات اولیه قبل از عایقکاری گرم لوله‌ها

اقدامات اولیه قبل از عایقکاری گرم لوله‌ها باید بر طبق بند ۱۷-۱۳-۲ انجام شود.

۱۷-۱۳-۵-۴ عملیات عایقکاری گرم لوله‌ها

پس از اقدامات اولیه عایقکاری گرم، باید پرایمر زنی طبق بند ۱۷-۱۳-۴-۱ انجام شود.

عایقکاری با قیر باید با ماشین آلات مخصوصی که به صورت ثابت در کارگاه‌های سرپوشیده، قیر پاشی و نوار پیچی را به صورت توأم انجام می‌دهد، باشد. ماشین آلات عایقکاری گرم عبارتند از:

- دیگ ذوب قیر که باید مجهز به همزن مکانیکی، دماسنج و در دهانه خروجی مجهز به یک توری سیمی با ابعاد چشمه حداکثر ۱/۵ میلیمتر باشد.
- دستگاه نوار پیچی که برای نوار پیچی نوار پشم شیشه داخلی و نوار پشم شیشه قیراندود خارجی بکار می‌رود.
- دستگاه پرایمر زنی ثابت



- انجام عایقکاری گرم باید طبق مشخصات زیر انجام شود:
- قیر را باید بر روی سکوه‌های بتنی خرد نمود تا از آلوده شدن آن به خاک و مواد خارجی جلوگیری شود.
 - قیر باید طبق دستورالعمل سازنده آن ذوب گردد و انجام عایقکاری گرم در درجه حرارت تعیین شده به وسیله سازنده قیر صورت گیرد.
 - نوارهای پشم شیشه داخلی و نوار پشم شیشه قیر اندود خارجی باید تا قبل از مصرف در بسته‌بندی‌های اولیه و در دمای مناسب و دور از تابش آفتاب و باران بر طبق توصیه‌های سازنده آن‌ها نگهداری شوند.
 - در صورتی که عایقکاری گرم بلافاصله بعد از پرایمر زنی انجام نشود، می‌توان لوله‌های پرایمر خورده را برای مدت حداکثر چهار هفته در مکان مناسب نگهداری نمود به نحوی که خواص پرایمر از بین نرود. در صورت از بین رفتن خواص پرایمر و یا پدیدار شدن آثار زنگ‌زدگی، لوله باید مجدداً زنگ زدائی و تمیز کاری و پرایمر زنی شود.
 - در صورتی که بیش از یک روز از پرایمر زنی لوله‌ها گذشته باشد، قبل از اقدام به عایقکاری گرم باید سطح پرایمر خورده لوله را با برس زبر کرده و سپس اقدام به پرایمر زنی مجدد نمود.
 - نوار پیچی نوارهای پشم شیشه داخلی و نوار پشم شیشه قیر اندود خارجی باید با زاویه ثابت و با کشش یکنواخت و مناسب توسط دستگاه قابل تنظیم انجام شود.
 - میزان روی هم پیچی نوارهای پشم شیشه داخلی و نوار پشم شیشه قیر اندود خارجی باید حداقل ده درصد از عرض نوار باشد.
 - حداقل ضخامت عایقکاری گرم لوله‌ها باید چهار میلیمتر باشد.
 - در عایقکاری گرم لوله‌ها باید حدود ۱۰ سانتیمتر از سرلوله‌ها عایقکاری نشود تا پس از انجام جوشکاری، همراه با سرجوش نوار پیچی شوند.
 - پس از اتمام عایقکاری به منظور جلوگیری از تاثیر اشعه ماوراء بنفش خورشید بر روی پوشش قیری لوله باید با استفاده از محلول شیر آهک که با ترکیب زیر تهیه شده باشد لوله‌ها را سفید شوئی نمود:
 - ۳۰ کیلو گرم آهک
 - ۱۰۰ لیتر آب
 - ۲ کیلوگرم روغن برزک
 - ۲ کیلو گرم نمک طعام
 - پس از اتمام عایقکاری لوله‌ها و قبل از خارج شدن لوله از خط تولید، باید با استفاده از دستگاه منفذیاب (هالیدی دیتکتور) بر طبق دستورالعمل مندرج در بند ۱۷-۱۳-۵ از سالم بودن عایقکاری انجام شده اطمینان حاصل نمود.



۱۷-۱۳-۵-۵ عایقکاری دوبله

در تقاطع لوله با کانال آب، نهرها، قنات، رودخانه‌ها و یا نقاطی که سطح آبهای زیرزمینی بالا است و یا در تقاطع با راه آهن، جاده‌ها و خیابان‌های اصلی، عایقکاری لوله‌ها باید به صورت دوبله انجام شود. در عایقکاری دوبله لوله‌ها نوار پشم شیشه زیری باید در دو لایه پیچیده شود و حداقل ضخامت کل عایق لوله باید شش میلیمتر باشد.

۱۷-۱۳-۵-۶ عایقکاری سر جوش‌ها، اتصالات و نقاط تعمیر

برای عایقکاری سر جوش‌ها، اتصالات و شیر آلات و نقاطی که پوشش آن‌ها آسیب دیده است، پس از انجام جوشکاری باید قسمت عایقکاری نشده سر لوله‌ها و سر جوش‌ها با استفاده از نوار سر جوش با چسب نوع پایه قیری در محل نوار پیچی شوند.

برای نوار پیچی سر جوش‌ها ابتدا باید با استفاده از برس برقی یا برس دستی محل جوش و قسمت‌های عایقکاری نشده سر لوله‌ها را از مواد خارجی پاک نمود به نحوی که سطح فلز لوله کاملاً براق شود. در صورت لزوم باید قطرات ناشی از جوش با استفاده از قلم برداشته شود. قبل از عایقکاری سر جوش باید قسمت تمیز شده سر جوش و سطح لوله در طرفین جوش به اضافه حداقل ۵ سانتیمتر از عایقکاری گرم لوله در هر طرف را به وسیله پرایمر مخصوص نوار سر جوش پایه قیری پرایمر زنی کرد.

پس از خشک شدن پرایمر باید نوار پیچی سر جوش با استفاده از نوار سر جوش و با روی هم پیچی ۵۰٪ بر روی قسمت‌های پرایمر خورده شامل محل جوش، قسمت‌های عایقکاری نشده لوله‌های طرفین جوش و حداقل ۵ سانتیمتر بر روی عایقکاری لوله‌های طرفین سر جوش، انجام گیرد. سپس لایه دوم نوار نیز به روشی که برای سر جوش‌ها ذکر گردید انجام شود.

در صورت زخمی شدن عایقکاری لوله، باید قسمت معیوب عایق لوله در محل عیب به صورت دور تادور برداشته شده و محل تمیزکاری شود. محل باز شده به اضافه حدود ۵ سانتیمتر از دو طرف عایق لوله پرایمر زنی شده و با استفاده از نوار سر جوش با چسب نوع پایه قیری نوار پیچی شود. سپس لایه دوم نوار نیز به روشی که برای سر جوش‌ها ذکر شد، انجام شود.

پس از اتمام نوار پیچی سر جوش‌ها، اتصالات و نقاط تعمیر و قبل از خواباندن لوله در کانال، باید با استفاده از دستگاه منفذیاب (هالیدی دکتور) بر طبق دستورالعمل مندرج در بخش ۱۷-۱۳-۵-۷ از سالم بودن عایقکاری انجام شده اطمینان حاصل نمود.

پس از اتمام عایقکاری سر جوش‌ها، شیرها، اتصالات و نقاط تعمیر و قبل از خواباندن لوله در کانال، باید کل طول لوله عایقکاری شده مجدداً با استفاده از دستگاه منفذیاب بر طبق دستورالعمل مندرج در بخش ۱۷-۱۳-۵-۷ مورد آزمایش قرار گیرد تا از سالم بودن نوار پیچی انجام شده اطمینان حاصل شود.



تبصره: در انجام عملیات تعمیر پوشش حداکثر سطح تعمیر شده نباید از ده درصد سطح لوله بیشتر شود. در صورت تجاوز از مقدار مذکور، پوشش آن لوله قابل قبول نیست و باید مجدداً پوشش گردد.

۱۷-۱۳-۵-۷ آزمایش و کنترل کیفیت عایقکاری گرم

آزمایش و کنترل کیفیت عایقکاری گرم باید بر اساس مقررات این بند به شرح زیر صورت گیرد.

- ۱- بازرسی ظاهری - عایقکاری باید از نظر ظاهری یکنواخت بوده و فاقد چین و چروک باشد.
- ۲- آزمایش منفذیابی - پس از اتمام عایقکاری گرم، باید با استفاده از دستگاه منفذیاب بر طبق دستورالعمل ذیل از سالم بودن عایقکاری لوله‌های پوشش شده به صورت صد در صد اطمینان حاصل نمود.

در صورتی که عایقکاری لوله‌ها به روش نوارپیچی انجام شده باشد، کلیه قسمت‌های لوله پس از نوارپیچی لایه زیرین و قبل از نوارپیچی لایه روئی باید به وسیله دستگاه منفذیاب که مورد تایید دستگاه نظارت قرار گرفته باشد مورد آزمایش منفذیابی قرار گیرد. سرعت دستگاه بر روی لوله نباید بیش از ۰/۳ متر بر ثانیه باشد. جهت جلوگیری از آسیب دیدن پوشش لوله باید مراقبت نمود تا الکتروود دستگاه بر روی هیچ یک از قسمت‌های لوله توقف ننماید. تمام مراحل آزمایش با دستگاه منفذیاب پوشش باید در حضور دستگاه نظارت انجام گردد. به منظور تعیین میزان ولتاژ واقعی مورد نیاز جهت آزمایش با دستگاه منفذیاب، لازم است بر روی قسمتی از لوله که به وسیله نوار زیر و با روی هم پیچی پنجاه درصد نوارپیچی شده است، با نوک سوزن سوراخی در آن ایجاد کرد به طوری که نوک سوزن پس از عبور از لایه‌های نوار به سطح لوله برسد. پس از ایجاد سوراخ و پس از حرکت دادن روی نقطه سوراخ شده باید به تدریج ولتاژ دستگاه را افزایش داد تا حدی که جرقه بین الکتروود و لوله در نقطه سوراخ شده ایجاد گردد. برای اطمینان از تنظیم دستگاه این آزمایش باید هر چهار ساعت یکبار انجام شود.

روش انجام آزمایش منفذیابی و تنظیم دستگاه منفذیاب پوشش لوله‌های عایقکاری شده با قیر دقیقاً مشابه با موارد ذکر شده برای لوله‌های نوارپیچی شده می‌باشد.

- ۳- آزمایش چسبندگی - برای اطمینان از کیفیت قیر و پرایمر استفاده شده و همچنین اطمینان از کیفیت عایقکاری، باید به طریق زیر آزمایش چسبندگی در دمای بین ۱۵ الی ۲۵ درجه سانتیگراد انجام گردد:

ابتدا باید با چاقو دو شیار موازی به فاصله حدود سه سانتیمتر از یکدیگر بر روی نوار عایق لوله و در جهت عمود بر محور طولی لوله ایجاد کرد. سپس با برش عرضی، محل شروع دو شیار را به هم وصل و نوک چاقو را زیر قسمت ابتدای محل بریده شده قرار داده و پوشش قیری را از سطح لوله بلند کرده و با نیروی یکنواخت در جهت عمود بر سطح لوله پوشش قیری را از لوله جدا کرد. چسبندگی پوشش در



مبحث هفدهم

صورتی مطلوب خواهد بود که پوشش به آسانی از سطح لوله جدا نشود و قیر به سطح لوله چسبیده و به صورت نقطه به نقطه از سطح لوله کنده شود.

saze118.com



۱۴-۱۷ جوشکاری

۱۴-۱۷-۱ جوشکاری شبکه‌های گازرسانی فولادی

۱۴-۱۷-۱-۱ کلیات

جوشکاری لوله‌های فولادی گاز و اتصالات مخصوص آن‌ها باید به روش جوشکاری برقی دستی انجام شود. روش جوشکاری دستی، بازرسی‌ها و کیفیت آن باید مطابق استاندارد API-1104 باشد.

۱۴-۱۷-۲ ارزیابی و تعیین صلاحیت جوشکاران

جوشکارانی که برای جوشکاری لوله‌های فولادی گاز به کار گرفته می‌شوند باید قبل از اقدام به جوشکاری بر طبق روش جوشکاری تأیید شده و بر اساس استاندارد API-1104 مورد ارزیابی قرار گیرند.

در صورت قبولی باید به هر جوشکار یک شماره به عنوان کد جوشکار اختصاص داده شود. در صورت تغییر در روش جوشکاری، ارزیابی جوشکاران باید مجدداً و بر طبق روش جدید انجام شود.

مسئولیت کنترل مدارک، صلاحیت، ارزیابی جوشکاران و بررسی و تأیید روش جوش بر عهده دستگاه نظارت است. در صورت لزوم دستگاه نظارت می‌تواند برای ارزیابی جوشکاران از موسسات و شرکت‌های ذیصلاح استفاده نماید، ولی در هر صورت مسئولیت به عهده دستگاه نظارت است.

۱۴-۱۷-۳ الکترودهای جوشکاری

برای جوشکاری لوله‌های گاز باید در پاس اول جوش از الکترودهای مطابق با استاندارد AWS-E6010 و در پاس دوم و پاس‌های بعدی جوش از الکترودهای مطابق با استاندارد AWS-E6010 و یا AWS-E7010 استفاده شود.



قبل از استفاده از الکترودهای جوشکاری، نمونه آن‌ها باید به وسیله دستگاه نظارت مورد بررسی قرار گیرد. در صورت لزوم دستگاه نظارت باید آزمایش‌های مربوطه را انجام داده و نهایتاً کاربرد آن را در جوشکاری شبکه‌های گاز تأیید نماید.

انتخاب قطر، نوع الکتروود و تنظیم آمپر و ولتاژ و سایر پارامترهای جوشکاری باید بر اساس روش جوشکاری تأیید شده صورت گیرد.

الکترودهای جوشکاری باید تا زمان استفاده در بسته‌بندی اولیه خود و بر طبق توصیه سازنده نگهداری شوند. الکترودهائی که جعبه آن‌ها برای مصرف باز می‌شوند باید تا زمان مصرف برای جلوگیری از جذب رطوبت و صدمه به پوشش در گرمکن‌های مخصوص قرار داده شوند.

الکترودهائی که به علت جذب رطوبت، وارد آمدن صدمه به پوشش آن‌ها و یا اشکالاتی از قبیل یک طرفه سوختن، انحراف قوس و ریزش پوشش در حین جوشکاری، برای جوشکاری مناسب نباشند، باید به وسیله دستگاه نظارت بررسی و از کارگاه خارج شوند.

۱۷-۱۴-۱-۴ آماده سازی لوله های فولادی قبل از عملیات جوشکاری

لوله‌های فولادی قبل از جوشکاری باید مورد بازرسی قرار گیرد و در صورت مشاهده عیوب مکانیکی از قبیل شیار، فرورفتگی، خراش و دوپه‌نی، وارد آمدن صدمه به سر لوله و حفره‌های خوردگی، باید کنار گذاشته شوند. قبل از جفت کردن لوله‌ها و شروع عملیات جوشکاری باید سر لوله‌ها بصورت دور تا دور و به فاصله یک سانتیمتر با استفاده از برس برقی تمیز و براق گردد. در صورت نیاز به برش و پخ زدن سر لوله‌ها، این کار باید به نحوی انجام گیرد که مقطع بریده شده، عمود بر محور طولی لوله باشد. حداکثر میزان انحراف صفحه برش لوله از حالت عمود بر محور طولی لوله برابر با ۱/۵ میلیمتر است.

۱۷-۱۴-۱-۵ کنترل‌های لازم قبل از شروع جوشکاری

قبل از شروع جوشکاری موارد زیر باید به وسیله دستگاه نظارت کنترل گردد:

- ۱- لبه لوله‌ها، قسمت عمودی لبه لوله و حدود یک سانتیمتر از سر لوله به صورت دور تا دور از نظر زاویه، پخ و تمیز و براق بودن پخ.
- ۲- در صورت برش لوله با دستگاه لوله بر، باید پلیسه‌های داخلی لوله کاملاً به وسیله سوهان برداشته و لبه لوله بر طبق روش جوشکاری تأیید شده پخ زنی شود.
- ۳- در صورت برش و پخ زنی لوله با دستگاه‌های مخصوص این کار، باید پخ سر لوله بر طبق روش جوشکاری تأیید شده با سوهان کاری آماده سازی شود. ضمناً باید کنترل شود که صفحه برش، عمود بر محور طولی لوله و یا در حد رواداری مجاز آن باشد.
- ۴- با عبور دادن یک صفحه مدور متناسب با قطر داخلی لوله، از داخل لوله، ضمن کنترل سلامت قطر لوله، از عدم وجود اشیاء باقی مانده داخل لوله، باید اطمینان حاصل نمود.



۱۷-۱۴-۱-۶ اقدامات لازم قبل از جوشکاری لوله‌ها

الف- پیش گرمی لبه لوله‌ها - تعیین مناسب بودن شرایط جوی برای عملیات جوشکاری بر عهده دستگاه نظارت است. در ساعات اولیه صبح و یا در شرایطی که دمای محیط کمتر از 5°C درجه سانتیگراد باشد، پیشگرمی لوله‌ها حداقل تا دمای 50°C درجه سانتیگراد الزامی است.

ب- جفت کردن لوله‌ها - جفت کردن لوله‌ها باید به وسیله کلمپ‌ها یا گیره‌های هم ترازی خارجی که قادر باشند سر لوله‌ها را به صورت ثابت نگهداشته و انجام جوشکاری در زیر آن‌ها امکان پذیر باشد، صورت گیرد. کلمپ یا گیره هم‌ترازی باید به گونه‌ای باشد که حداقل امکان جوشکاری 50% محیط لوله در ربع‌های متقابل در زیر آن امکان پذیر باشد. مناسب بودن و کارائی گیره هم ترازی باید به وسیله دستگاه نظارت مورد تأیید قرار گیرد.

برای جفت کردن و هم تراز کردن لوله‌ها استفاده از چکش فولادی مجاز نمی‌باشد. در صورت لزوم تنها استفاده از چکش‌های برنجی مجاز می‌باشد.

لوله‌های گاز باید به طریقی هم تراز شوند که جوش طولی آن‌ها حداقل امکان در موقعیت ساعات ۱۰ و ۲ قرار گیرند. جوشکاری لوله‌ها در شرایطی که جوش طولی آن‌ها در یک راستا قرار گیرد مجاز نمی‌باشد. برای تسهیل و ایمنی در جوشکاری باید لوله‌ها را در ارتفاع مناسبی از سطح زمین بر روی پایه‌هایی که به تعداد و ارتفاع لازم تهیه شده باشند انجام داد. پایه‌های مربوطه باید دارای بالشتک‌های نرم باشند تا از وارد آمدن صدمه به پوشش لوله‌ها جلوگیری نمایند.

۱۷-۱۴-۱-۷ جوشکاری شبکه‌های گازرسانی فولادی

هر گونه عملیات جوشکاری باید براساس روش تأیید شده صورت گیرد.

قبل از اقدام به هر گونه عملیات جوشکاری باید از طرف مجری، روش جوشکاری تهیه و جهت بررسی به دستگاه نظارت ارائه گردد. دستگاه نظارت باید پس از انجام اصلاحات روش را مورد تأیید قرار دهد. دستگاه نظارت می‌تواند برای این منظور از خدمات موسسات و شرکت‌های ذیصلاح استفاده نماید که در این صورت مسئولیت بر عهده آن شرکت‌ها خواهد بود.

الف- جوشکاری پاس یک

۱- جوشکاری در زیر گیره هم تراز

جوشکاری در زیر گیره هم تراز باید حداقل معادل با 50% محیط لوله و در ربع‌های متقابل و به روش سرازیر انجام گردد. در خصوص لوله ۲ اینچ، جوشکاری در ربع‌های متقابل کافی می‌باشد. استفاده از خال جوش مجاز نبوده و حداقل طول قابل قبول برای جوش سه سانتیمتر می‌باشد. در صورتی که قطر لوله ۱۰ اینچ و بالاتر باشد جوشکاری کلیه پاس‌ها باید به وسیله دو جوشکار به صورت همزمان انجام شود.



۲- تکمیل جوشکاری پاس یک

پس از باز کردن گیره هم ترازی باید قسمت‌های پایانی جوش در هر قسمت را با دستگاه سنگ سنباده برقی تمیز کرده و سپس نسبت به جوشکاری قسمت‌های باقیمانده به روش سرازیر اقدام نمود.

ب- جوشکاری پاس دو

پس از تکمیل پاس یک جوش باید با استفاده از دستگاه سنگ سنباده برقی اقدام به سنگ زنی پاس یک نمود تا قسمت‌های برآمده و غیر یکنواخت جوش و عیوب آن برداشته شود. سپس باید بلافاصله و تا قبل از سرد شدن جوش نسبت به جوشکاری پاس دوم جوش به روش سرازیر اقدام نمود.

پ- جوشکاری پاس‌های پرکننده و تاج جوش

پس از تکمیل پاس دو جوش باید با استفاده از دستگاه برس برقی اقدام به تمیز کردن پاس دو نمود. سپس جوشکاری پاس‌های پرکننده و تاج جوش به روش سرازیر انجام شود. عرض پاس نهائی باید حداقل به اندازه یک میلیمتر پهن تر از پخ لوله در طرفین جوش بوده و ارتفاع آن نباید بیش از ۱/۵ میلیمتر بالاتر از سطح لوله باشد.

پس از جوشکاری هر پاس جوش باید سرباره جوش را به طور کامل پاک نمود و در صورت لزوم برآمدگی‌های اضافی جوش را سنگ زده و یکنواخت نمود. سنگ زدن تاج جوش به هیچ وجه مجاز نمی‌باشد.

در زمان جوشکاری پاس‌های مختلف جوش، نباید اجازه داد که الکتروود جوشکاری یا اهرم اتصال زمین آن به قسمت‌های دیگر لوله به جز محل پخ آن متصل شده و جرقه بزند. جوشکار باید از برخورد نوک الکتروود جوشکاری با بدنه لوله که موجب سوختگی خواهد شد، جلوگیری نماید. در پایان هر روز کاری باید کلیه جوش‌های آن روز تکمیل شده باشد.

در پایان هر روز کاری باید با استفاده از درپوش مناسبی سرهای باز لوله را به طریق مطمئنی مسدود کرد تا آب و فاضلاب، خاک، زباله، اجسام خارجی و حیوانات کوچک به داخل لوله وارد نشوند. در صورت استفاده از درپوش فلزی، جوشکاری آن به لوله مجاز نمی‌باشد.

فاصله دو جوش محیطی برای لوله‌های با قطر ۴ اینچ و کوچکتر باید از ۱۵ سانتیمتر کمتر نباشد و این فاصله برای لوله‌های با قطر بزرگتر از ۴ اینچ حداقل باید یک برابر قطر لوله باشد.

ت- جوشکاری اتصالات نهائی

جوشکاری اتصالات نهائی باید بر طبق روش پیشنهادی مجری و با تأیید دستگاه نظارت انجام شود. اتصالات نهائی باید با دقت هم تراز شوند به طوری که تنش‌های حاصله از جوشکاری را به حداقل برساند. برای جفت کردن لوله‌ها ممکن است حفاری قسمتهائی از کانال در دو طرف و تغییر شیب کانال الزامی باشد. در جوشکاری اتصالات نهائی، اجرای خال جوش با رعایت حداقل سه سانتیمتر طول جوش مجاز می‌باشد.



ث - جوشکاری شیرها، اتصالات و فلنج ها

در جوشکاری شیرها، اتصالات و فلنج ها، در صورتی که قطر داخلی آن ها با قطر داخلی لوله اختلاف داشته و این اختلاف بیش از $\frac{2}{5}$ میلیمتر باشد، باید قطر کوچکتر تا اندازه قطر بزرگتر با نسبت سه به یک سنگ زده شود.

در جوشکاری فلنج ها باید دقت کافی به عمل آید تا صفحه فلنج بر محور طولی لوله عمود بوده و سوراخ های فلنج با وسیله متصل شونده به آن در یک راستا قرار گیرد. ضمناً برای جلوگیری از بروز نشئی در آینده باید دقت شود تا به محل نشست واشر آسیبی نرسد.

جوشکاری اتصالات به یکدیگر و اتصالات به شیرها بلامانع است ولی بهتر است فاصله دو جوش متوالی حداقل به میزان یک برابر قطر لوله بزرگتر باشد.

در صورت عدم امکان استفاده از گیره هم ترازی اجرای خال جوش مشروط بر آنکه حداقل امکان سه سانتیمتر طول داشته باشد مجاز است.

ج - تعمیر جوش ها

روش تعمیر جوش ها: هر گونه عملیات جوشکاری جهت تعمیر جوش ها باید بر اساس روش تأیید شده صورت گیرد.

جهت تعمیر جوش ها باید روش جداگانه ای از طرف مجری تهیه شده و به وسیله دستگاه نظارت مورد بررسی قرار گرفته و در صورت نیاز پس از انجام اصلاحات لازم مورد تأیید قرار گیرد. دستگاه نظارت می تواند برای این منظور از خدمات موسسات و شرکتهای ذیصلاح استفاده نماید، ولی در هر صورت مسئولیت کلی کار بر عهده دستگاه نظارت است.

جهت تعمیرات جوش اعم از آنکه جوشکاری در داخل کانال و یا بیرون از کانال انجام شود، رعایت موارد زیر الزامی است:

- ۱- پیشگرمی لبه های دو طرف جوش حداقل تا دمای 50° درجه سانتیگراد الزامی است.
- ۲- جوشکاری پاس یک جوش به روش سربالا مجاز است.
- ۳- جوش هایی که به علت نتیجه تفسیر فیلم های رادیوگرافی و یا در نتیجه بازرسی عینی دستگاه نظارت معیوب تشخیص داده شوند باید زیر نظر دستگاه نظارت تعمیر شده و یا در صورت لزوم بریده شوند.
- ۴- جوش های دارای شیارهای جانبی و تاج جوش هایی که نیاز به تقویت دارند باید زیر نظر دستگاه نظارت تعمیر و تکمیل شوند.
- ۵- در صورت وجود هرگونه ترک در جوش، باید کل جوش بریده شود. ترک های ستاره ای ایجاد شده در نقاط توقف جوشکاری در صورتی که سنگ زده شده و از بین بروند بلامانع خواهند بود.
- ۶- قبل از شروع به تعمیر جوش، باید محل عیب از گزارش های رادیوگرافی استخراج و بر روی جوش مشخص گردد. سپس با استفاده از سنگ سمباده برقی قسمت معیوب بصورت کامل برداشته شود.



۷- پس از تعمیر در صورتیکه اشکالی مشاهده نگردد، باید از جوش تعمیر شده رادیوگرافی به عمل آید. در صورت مشاهده هرگونه عیب غیر قابل قبول در رادیوگرافی از جوش تعمیر شده، جوش باید بریده شود.

۸- تعمیرات جوش باید تا قبل از عایقکاری سر جوش‌ها انجام شود. جوش‌های تعمیر شده باید با نظر دستگاه نظارت عایقکاری شوند.

چ- تهیه گزارش های روزانه جوشکاری

در پایان هر روز کاری باید گزارش های جوشکاری در فرم مخصوص توسط مجری تهیه و جهت بررسی و تأیید به دستگاه نظارت ارائه شود.

گزارش جوشکاری باید حاوی اطلاعات جوشکاری‌های انجام شده از جمله قطر و ضخامت لوله، جنس لوله، طول لوله، شماره خطوط، شماره جوش‌ها، کد جوشکاران و جمع طول لوله جوشکاری شده باشد.

ح- بازرسی جوش

کلیه جوش‌ها باید به وسیله دستگاه نظارت مورد بازرسی عینی قرار گرفته و در صورت معیوب بودن تعمیر یا بریده شود. دستگاه نظارت می‌تواند در صورت لزوم برای یافتن عیوب سطحی از بازرسی به روش مایعات نفوذ کننده یا ترک یابی مغناطیسی استفاده نماید.

خ- پرتونگاری

کلیه جوش‌های لوله‌های مدفون و غیر مدفون با قطر ۲ اینچ و بالاتر باید به صورت صد در صد مورد پرتونگاری قرار گیرند.

پرتونگاری از جوش‌ها باید به وسیله شرکت‌های مجاز، معتبر و با سابقه پرتونگاری انجام شود. انتخاب شرکت مجری پرتونگاری باید به وسیله مجری بررسی و با تأیید دستگاه نظارت انجام شود.

پرتونگاری باید بر اساس روشی که به وسیله شرکت پرتونگاری ارائه و توسط دستگاه نظارت مورد تأیید قرار می‌گیرد، انجام شود.

روش پرتونگاری باید حداقل در بر گیرنده نوع چشمه پرتونگاری و قدرت آن، نوع دستگاه پرتونگاری و میزان نشت مجاز آن، نوع فیلم و نحوه ظهور و ثبوت آن، شاخص‌های کیفیت فیلم، استاندارد قبولی فیلم‌ها، علامتگذاری فیلم‌ها، صلاحیت پرتونگارها و ملاحظات ایمنی باشد. پرتونگاری از جوش‌ها باید بر طبق روش پرتونگاری تأیید شده و با رعایت ملاحظات ایمنی مربوطه انجام شود و مسئولیت رعایت ملاحظات ایمنی بر عهده شرکت پرتونگار می‌باشد.

در صورتی که در پرتونگاری از جوش‌های هر جوشکار در دو روز متوالی بیش از ۶ درصد تعمیری و یا جوش بریدنی وجود داشته باشد، دستگاه نظارت می‌تواند از ادامه کار جوشکار جلوگیری نماید.



د- تفسیر فیلمهای رادیوگرافی
 معیار قبولی جوشهای لولههای فولادی گاز باید طبق استاندارد API-1104 و بند ۱۷-۵-۶-۵ بخش جوشکاری از قسمت اول این مبحث باشد.
 تفسیر فیلمهای پرتونگاری لولههای گاز باید به وسیله مفسرینی که دارای مدرک معتبر بین‌المللی صلاحیت ASNT Level II در زمینه پرتونگاری و تفسیر فیلم جوش باشند صورت گیرد.

۱۴-۱۷ جوشکاری شبکه‌های گازرسانی پلی اتیلن

۱-۲-۱۴-۱۷ تعیین صلاحیت جوشکار

الف- کلیه جوشکاران باید در دوره‌های آموزشی مورد تأیید مراجع ذیصلاح، شرکت نموده و دوره‌های مربوطه را با موفقیت گذرانیده و گواهینامه دریافت نمایند.
 ب - کلیه جوشکاران باید در آزمایش جوشکاری بر اساس استاندارد API 1104 شرکت نموده و مورد تأیید دستگاه نظارت قرار گیرند.
 تذکر: حداقل مدرک تحصیلی جوشکاران باید دیپلم متوسطه (یا سیکل با ۵ سال سابقه در جوشکاری) باشد.

۱۴-۱۷-۲-۲ آماده سازی لوله‌های پلی اتیلن قبل از عملیات جوشکاری

الف- بازرسی لوله‌ها

هر شاخه یا حلقه لوله قبل از آماده سازی باید بازرسی گردد. لوله‌هایی که دارای هر نوع عیب از قبیل کج بودن و دو پهن بودن دهانه، برآمدگی، شیار و فرورفتگی، خراش و حفره باشد باید کنار گذارده شوند تا توسط دستگاه نظارت و در صورت لزوم بازرسی فنی ذیصلاح بررسی و دستور واژه شدن، تعمیر و یا برش آنها جهت از بین بردن نقص داده شود. قبل از جوشکاری لوله‌ها به یکدیگر باید اطمینان حاصل نمود که داخل لوله‌ها عاری از هر گونه خاک و اشیاء خارجی می‌باشد.

ب- تمیز کردن لبه لوله‌ها

قبل از اتصال لوله‌ها باید سطوح داخلی و خارجی آنها با پارچه مناسب از خاک و سایر مواد خارجی تمیز شود.

پ- برش لوله‌ها

برش لوله‌ها باید توسط وسایل مخصوص برش که مورد تأیید دستگاه نظارت می‌باشد انجام گیرد. مقطع بریده شده باید عمود بر محور طولی لوله باشد. برش فارسی بر^۱ جهت لوله و اتصالات مجاز نمی‌باشد.



ت- جهت و انحراف لوله

۱- کمانی شدن لوله: کمانی شدن لوله برای تغییرجهت مجاز بوده و حداقل شعاع کمان لوله باید ۲۵ برابر قطر خارجی آن باشد. قرار گرفتن جوش در مسیر کمانی شدن لوله مجاز نبوده و باید کمانی شدن به صورتی انجام شود که لوله دچار چین و چروک نگرددیده و دو پهن نشود. هرگاه چنین نواقصی ایجاد گردد لوله وازده خواهد شد و در صورتی که خم با شعاعهای خیلی کوچک مورد نظر باشد باید از اتصال و یا خمهای پیش ساخته در کارخانه استفاده نمود.

ث-لوله های وازده

لوله های وازده شده باید با علامت (وازده) که بر روی آن ها با رنگ متمایز (نقره ای یا سربی) نوشته می شود مشخص گردند. این گونه لوله ها باید بلافاصله از محل کار خارج شده و در انبار مخصوص وازده نگهداری شود.

۱۷-۱۴-۲-۳ مشخصات فنی عملیات جوشکاری لوله و اتصالات پلی اتیلن

مطالب زیر شامل حداقل مشخصات فنی حاکم بر انواع جوشکاری لوله و اتصالات پلی اتیلن و دستگاهها و وسایل مورد استفاده می باشد.

- دستگاه نظارت مجاز خواهد بود که در تمام اوقات از کارگاه بازدید نموده و به کلیه اطلاعات مربوط به جوشکاری، آزمایشات جوش و غیره دسترسی داشته باشند.
- انواع جوشکاری توسط دستگاههای مختلف و با استفاده از روش الکتروفیوژن انجام خواهد شد.
- دستگاههای جوشکاری، گیره های هم ترازوی سر لوله ها، دستگاهها و ابزار برش و تراش و دیگر تجهیزات و نیز محلول تمیز کننده باید از نوع مورد تأیید دستگاه نظارت بوده و در وضعیت خوب نگهداری شوند.
- در مورد نصب سه راهی انشعاب باید از زین مخصوص جوشکاری نوع الکتروفیوژن استفاده نمود.
- مناسب بودن اوضاع جوی برای انجام جوشکاری توسط دستگاه نظارت مشخص خواهد شد. در هر حال جوشکاری در دمای محیط کمتر از سه درجه سانتیگراد و همچنین در هوای برفی و بارانی بدون استفاده از چتر مخصوص مجاز نخواهد بود.
- در زمان جوشکاری و پس از آن تا سرد شدن کامل جوش، محل جوش و لوله ها و اتصالات به هم جوش شده باید در گیره باقی مانده و نباید تحت هیچگونه تنشی قرار گیرد.
- در خاتمه هر روز کاری یا هر قسمت از کار و همچنین در تقاطعهای مختلف، دهانه های ابتدا و انتهای کلیه لوله های جوشکاری شده باید توسط درپوش مناسبی بسته شوند تا از ورود خاک و زباله و حیوانات کوچک و آب و دیگر اجسام خارجی جلوگیری گردد. این در پوشها تا زمان شروع مجدد کار نباید برداشته شوند.



- جوشکاری اتصال نهایی^۱ و اتصالات در داخل کانال باید به دقت کامل مطابق روشی که مجری برای این مورد پیشنهاد نموده و به تأیید دستگاه نظارت رسیده باشد، انجام گردد. در این حالات لوله‌ها باید به دقت هم تراز شوند به طوری که تنش‌های بجا مانده یا تنش‌های واکنشی حاصل از جوشکاری به حداقل برسد. برای جفت کردن لوله‌ها هنگام جوشکاری اتصال نهائی ممکن است تغییر در شیب کانال الزامی باشد. انشعاب‌گیری گرم^۲ و تزریق گاز حداقل یک ساعت پس از پایان جوشکاری باید انجام پذیرد.
- فاصله دو جوش متوالی در روی خطوط لوله پلی‌اتیلن محدودیت ندارد و باید انجام عملیات جوشکاری با قرار گرفتن لوله در درون گیره هم تراز انجام شود.
- جوشکاری لوله‌ها در محل خم مجاز نمی‌باشد.
- هر جوشکار باید شماره‌ای را به عنوان کد شناسایی که توسط دستگاه نظارت در زمان ارزیابی و آزمایش برای او تعیین شده با قلم مخصوص مجاور قسمتی از جوش که به وسیله خود او انجام شده در ربع بالای لوله یادداشت کند. برای علامت گذاری جوش‌ها باید قلم مخصوص توسط مجری در اختیار جوشکاران قرار داده شود. اگر جوشکار به هر دلیل کار را ترک کند کد شناسایی وی نباید توسط جوشکار دیگری مورد استفاده قرار گیرد.
- چنانچه جوشکار به هر دلیل بیشتر از مدت سه ماه جوشکاری ننموده و مایل به بازگشت به سر کار خود باشد، لازم است مجدداً در آزمایش شرکت نماید و در صورت قبولی کد شناسایی جدیدی به وی داده شود.
- الف- روش‌های متداول جوشکاری لوله و اتصالات پلی اتیلن
روش‌های مختلفی در جوشکاری لوله‌ها و اتصالات پلی اتیلن جهت شبکه‌گذاری وجود دارند ولی در این مقررات فقط استفاده از روش جوشکاری الکترو فیوژن مجاز می‌باشد.
- در این نوع جوشکاری از اتصالات نوع الکتریکی استفاده می‌شود، نظر به اینکه در این روش وسایل جوشکاری نقش مهمی در امر کیفیت جوش ایفا می‌نماید. لذا دستگاه جوشکاری باید مطابق استاندارد شرکت ملی گاز ایران و مورد تایید دستگاه نظارت باشد.
- برای دستیابی به یک اتصال (جوش) خوب باید:
الف- سطوح جوشکاری کاملاً تمیز باشند.
- ب- وسایل و ابزار مورد استفاده برای عملیات جوشکاری باید آزمایش شده و آماده کار باشد.

1- HOT TIE-IN

2- Hot Tap



۱۷-۱۴-۲-۴ روش و مراحل انجام جوشکاری شبکه و انشعابات پلی اتیلن به روش الکتروفیوژن

- روش و مراحل جوشکاری شبکه و انشعابات پلی اتیلن به روش الکتروفیوژن باید به ترتیب ذیل باشد:
۱. ماشین جوش، تجهیزات، ابزار، لوله و اتصالات از نظر تطابق با مشخصات فنی و آماده به کار بودن باید کنترل شوند.
 ۲. عمود بودن سر لوله کنترل شده و در صورت لزوم اصلاح شود.
 ۳. لایه اکسید از سطوح جوشکاری لوله و اتصالات فاقد سیم به وسیله تراشنده استاندارد باید به طور کامل حذف شوند. حداکثر میزان تراش سطح لوله از 0.2 میلی متر نباید تجاوز نماید.
 - تبصره: تراشیدن ناقص و یا بکار بردن هر گونه تراشنده غیر استاندارد از قبیل تیغ موکت بری، شیشه، سمباده کاغذی، برس برقی، سوهان، کاردک و هر وسیله خراش دهنده ممنوع است.
 ۴. باید سطوح جوشکاری (سطح خارجی لوله و سطح داخلی اتصال و سطح خارجی اتصال فاقد سیم) به وسیله پارچه نخی سفید رنگ بدون پرز و آغشته به مایع تمیز کننده مجاز از هر گونه چربی و آلودگی پاک شوند.
 - محل‌های تمیز کننده مجاز عبارتند از: الکل اتیلیک سفید، استن، ایزوپروپانل با خلوص بالای ۹۷ درصد.
 ۵. میزان فرورفتن اجزاء جوش (لوله و اتصالات) با مایک مناسب علامت گذاری شود.
 ۶. اجزاء جوش در یکدیگر و در گیره قرار داده شود.
 ۷. باید عدم جابجایی اجزاء جوش کنترل شود. علائم میزان فرورفتگی بند (ث) فوق نباید جابجا شده باشد.
 - ۸- جوشکاری بر اساس دستورالعمل سازنده دستگاه و اتصال الکتروفیوژن انجام شود.
 - ۹- بالا زدن نشانگر جوش مشاهده شود.
 - ۱۰- رعایت زمان سرد شدن اول بر اساس زمان درج شده روی اتصال که در این مدت به هیچ وجه نباید گیره‌ها باز شود.
 - ۱۱- رعایت زمان سرد شدن دوم به میزان بیست دقیقه پس از زمان بند ۱۰ خواهد بود که پس از انقضای این مدت می‌توان لوله را جابجا و دفن نمود.
 - ۱۲- رعایت زمان سرد شدن سوم به میزان دو ساعت در صورتی که قرار باشد محل جوش تحت آزمون مقاومت و نشستی با فشار ۱۰۰ پوند بر اینچ مربع قرار گیرد. زمان سرد شدن مذکور در شرایط تعمیرات و اتصال نهایی می‌تواند به مدت یک ساعت تقلیل یابد.



۱۷-۱۴-۲-۵ بازرسی و کنترل کیفیت جوشکاری شبکه‌های گازرسانی پلی اتیلن

به منظور حصول اطمینان از کیفیت مطلوب عملیات اجرایی شبکه‌های گازرسانی با لوله‌های پلی اتیلنی و جوشکاری به طریق الکتروفیوژن، بازرسی و آزمایش‌های مختلفی طبق این بخش باید به عمل آید.

الف- احراز صلاحیت جوشکاران، بازرسی دستگاه‌ها و متعلقات جوشکاری به طریق الکتروفیوژن باید انجام شود.

الف-۱- کلیه جوشکاران باید علاوه بر آموزش دارای گواهینامه معتبر بوده و اعتبار گواهینامه‌های آن‌ها مورد بررسی و تأیید دستگاه نظارت قرار گیرد.

الف-۲- دستگاه‌های جوشکاری باید مطابق مشخصات فنی IGS-PL-016 بوده و سلامت و کارآئی کالیبره بودن آن مورد بررسی و تأیید دستگاه نظارت قرار گیرد.

ب- استفاده از گیره‌های هم تراز مناسب جهت ثابت نگهداشتن اجزاء جوش الزامی است.

ب-۱ سایر متعلقات و ابزار مورد استفاده برای جوشکاری از جمله محلول‌های تمیز کننده از نقطه نظر مجاز بودن، کارآئی و خلوص باید در شروع پروژه مورد بررسی و تأیید دستگاه نظارت قرار گرفته و در ادامه پروژه توسط دستگاه نظارت کنترل گردد.

پ- بازرسی ظاهری لوله و اتصالات قبل از جوشکاری: لوله و اتصالات قبل از مصرف باید از نقطه نظرهای زیر توسط مجری به طور دقیق مورد بازدید و بررسی قرار گیرد:

پ-۱- سطوح ظاهری لوله و اتصالات سالم بوده و عاری از هرگونه ترک، شیار و برآمدگی یا فرورفتگی- های غیر قابل قبول باشد. حداکثر عمق شیار یا خراش سطحی تحت هیچ شرایطی نباید بیشتر از ۱۰ درصد ضخامت لوله باشد.

پ-۲- لوله و اتصالات باید گرد و مدور بوده و فاقد دو پهنی‌های غیر قابل قبول باشد. ابعاد لوله‌های مصرفی از نظر رواداری (تولرانس) قطر خارجی و میزان مجاز دو پهنی باید به شرح جدول شماره پ-۴-۱۱ بخش پیوست باشد.

پ-۳- حداکثر اختلاف قطر (دوپهنی) داخلی اتصال (در ناحیه ذوب) نباید از ۱/۵ درصد قطر اسمی تجاوز نماید.

پ-۴- در صورت مشاهده لوله و اتصالات معیوب، این اقلام باید جداسازی و جهت بررسی و تصمیم گیری نهائی به دستگاه نظارت ارائه شود.

ت- بازرسی حین جوشکاری برای جوش الکترو فیوژن فرآیند جوشکاری مشتمل بر عملیات زیر باید به صورت کامل و با دقت توسط مجری کنترل گردد.

ت-۱- اطمینان از سلامت دستگاه جوشکاری و وسائل و ابزار مورد استفاده

ت-۲- مدور و عمود بودن سر لوله

ت-۳- تمیزکاری سطوح جوشکاری



ت-۴- تراشیدن کامل لایه اکسید از سطح جوشکاری لوله یا محل انشعاب اتصال فاقد سیم^۱ با ابزار مناسب و تأیید شده

ت-۵- اطمینان از مناسب بودن پارچه (تمیز، سفید و فاقد پرز) و حلال مصرفی و پاک کردن هرگونه چربی و آلودگی از سطوح جوشکاری و جلوگیری از آلودگی مجدد سطوح جوشکاری در هنگام عملیات

ت-۶- علامت گذاری میزان داخل رفتگی لوله در اتصال مورد جوشکاری با ماژیک مناسب

ت-۷- قراردادن اجزاء جوش در یکدیگر و تثبیت آن‌ها در گیره

ت-۸- اطمینان از عدم جابجائی اجزاء جوش پس از علامت گذاری

ت-۹- اعمال پارامترهای جوشکاری براساس دستورالعمل سازنده اتصال پلی اتیلن

ت-۱۰- حصول اطمینان از اتمام جوشکاری و اعمال زمان سرد شدن و رعایت زمان بازکردن گیره‌ها و عدم جابجائی اجزاء جوش

ث- ثبت مشخصات جوش:

کلیه اطلاعات مربوط به هر سر جوش شامل شماره جوش، محل جوش، مشخصات جوشکار، تاریخ و ساعت همراه با نتایج کنترل‌های ده گانه بند (ت) فوق باید در یک برگه چک لیست که شناسنامه جوش می‌باشد به منظور ردیابی و سهولت مراجعات بعدی توسط مجری و با تأیید دستگاه نظارت ثبت گردد.

ج- کنترل‌های لازم پس از جوشکاری

با پایان یافتن فرآیند جوشکاری موارد زیر باید توسط مجری به طور کامل مورد بازدید عینی قرار گیرد:

ج-۱- مشاهده بالا زدن نشانگر جوش

ج-۲- مواد مذاب به هیچ وجه نباید در طول جوشکاری از طرفین و اطراف اتصال بیرون زده باشد.

ج-۳- آثار تراشیدن و برداشتن لایه اکسید باید به طور پیوسته و کامل تمام سطوح و محدوده محل جوش را شامل گردد. تراشیدن به صورت ناقص قابل قبول نخواهد بود.

ج-۴- پس از جوشکاری نباید هیچ گونه تغییر شکل در موضع جوشکاری اتفاق افتاده باشد.

ج-۵- علاوه بر کنترل دائمی عملیات اجرایی جوشکاری مجری، دستگاه نظارت باید از حسن انجام

موارد فوق اطمینان حاصل نموده و به منظور بررسی کیفیت جوش‌های پروژه نسبت به نمونه

گیری لازم جهت انجام آزمایش‌های لهیدگی به شرح مندرج در بند ۱۷-۱۴-۲-۶ اقدام نماید.

۱۷-۱۴-۲-۶ آزمایش‌های مخرب

الف- نمونه‌گیری و انجام آزمایش‌های لهیدگی و ارزیابی آن برای جوش‌های نوع الکتروفیوژن



برای حصول اطمینان از کیفیت جوش‌های شبکه پلی اتیلن، آزمایش لهیدگی به صورت میدانی (در سایت اجرای پروژه) به شرح زیر باید انجام شود:

ب- روش نمونه گیری

ب-۱- ۲۵ سرجوش اول:

در آغاز عملیات جوشکاری، باید از اولین ۲۵ سرجوش انجام شده توسط هر جوشکار، دو نمونه به صورت اتفاقی به تشخیص دستگاه نظارت بریده شده و تحت نظارت ایشان آزمایش لهیدگی در محل اجرای پروژه انجام گردد (تعداد اتصالات کمتر از ۲۵ عدد برای یک سازنده ۲۵ عدد تلقی خواهد شد). نتیجه آزمایش یکی از حالت‌های زیر را در بر خواهد داشت:

در صورتی که نتیجه آزمایش قابل قبول باشد، ۲۵ سرجوش انجام شده مورد تأیید است. در صورتی که نتیجه آزمایش قابل قبول نباشد، تعداد نمونه‌ها دو برابر شده و آزمایش تکرار میگردد. در صورتیکه نتیجه آزمایش مجدد نیز نشان دهنده وجود اشکال در یکی از جوش‌های بریده شده باشد، کلیه جوش‌های آن گروه مردود بوده و باید بریده و مجدداً با استفاده از اتصالات سایر سازندگان، یا با تعویض جوشکار و یا تعویض دستگاه جوش به تشخیص دستگاه نظارت نسبت به ادامه جوشکاری اقدام شود.

ب-۲- ادامه آزمایش‌های:

پس از تأیید اولین گروه ۲۵ تایی، در ادامه برای بقیه جوش‌های پروژه، آزمایش به شیوه بند (الف) ولیکن در گروه‌های ۵۰ تایی تکرار می‌شود.

پ- آزمایش لهیدگی

منظور از آزمایش لهیدگی تعیین کیفیت جوش الکتروفیوژن از جهت چسبندگی و امتزاج کامل آن است. این آزمایش برای قطرهای ۲۵ تا ۲۲۵ میلیمتر و برای اتصالات الکتروفیوژن قابل استفاده بوده که در محل و در دمای ۱۸ الی ۳۰ درجه سانتیگراد برای ارزیابی میدانی قابل انجام می‌باشد. پیمانکار برای انجام آزمایش لهیدگی می‌تواند از خدمات شرکت‌های ذیصلاح استفاده نماید.

ت- آماده سازی نمونه‌ها

انواع اتصالات سوکتی الکتروفیوژن^۱ باید بر اساس مشخصات جدول شماره پ-۴-۱۲ آماده سازی شوند.

ث- ارزیابی جوش

ث-۱- در صورتی که هیچگونه جدایشی در اثر حرکات آرام پیچ گوشتی (طبق بند فوق) مشاهده نشد، جوش قابل قبول است.

ث-۲- چنانچه حداکثر تا ۲ حلقه سیم‌های حرارتی از هر طرف و هر آزمایش جدا شود، کیفیت جوش قابل قبول است.

1- Electro Fusion Socket Type Fitting



ث-۳- در صورتی که بیش از ۲ حلقه یا به طور کامل قطاع اتصال از لوله جدا شود کیفیت جوش قابل قبول نیست.

۱۷-۱۴-۲-۷ آزمایش غیر مخرب جوش سه راهی انشعاب زینی

جهت حصول اطمینان از صحت و استحکام جوش سه راهی انشعاب زینی پلی اتیلن به لوله اصلی لازم است پس از جوشکاری سه راهی انشعاب و پس از سرد شدن، قبل از سوراخ نمودن لوله اصلی، آزمایش فشار طبق دستورالعمل IGS-C-DN-04(0) انجام گیرد.

saze118.com



۱۵-۱۷ حفاظت کاتدی

۱-۱۵-۱۷ کلیات

حفاظت کاتدی نوعی سیستم الکتریکی برای جلوگیری از خوردگی بوده و برای فلزاتی که با خاک، آب و یا سایر الکترولیت‌ها در تماس باشند، مورد استفاده قرار می‌گیرد. با استفاده از بهترین انواع پوشش‌ها و کاربرد بهترین روش‌های اجرایی عایقکاری نمی‌توان سطح خارجی لوله‌ها را برای مدت طولانی و به طور صد در صد از خطر زنگ‌زدگی محفوظ نگاه داشت، به همین دلیل برای حفاظت لوله‌های مدفون از زنگ‌زدگی از سیستم حفاظت کاتدی استفاده می‌شود. این سیستم که برای حفاظت لوله‌های فولادی در برابر خوردگی ناشی از زنگ‌زدگی می‌باشد، سیستمی است تکمیلی و حفاظت از زنگ‌زدگی لوله‌ها را کامل کرده و نواقص عایق لوله را پوشش داده و ضریب اطمینان حفاظت از لوله را در برابر زنگ‌زدگی افزایش می‌دهد.

نصب سیستم حفاظت کاتدی برای شبکه‌های لوله کشی گاز با لوله‌های فولادی مدفون و با فشار ۲ الی ۶۰ پوند بر اینچ مربع (۱۳۷۹۰ الی ۴۱۳۶۸۶ پاسکال) و با سطح بیش از ۵ متر مربع، الزامی است، برای حفاظت شبکه‌های لوله کشی گاز با سطحی کمتر از ۵ متر مربع اجرای پوشش باید مطابق بخش ۱۷-۱۳ باشد.

قبل از اقدام به طراحی سیستم حفاظت کاتدی، باید مقاومت مخصوص خاک در محل مورد نظر برای لوله گذاری و نصب شبکه حداقل در یک نقطه به ازاء هر ۵۰۰ متر از طول شبکه در عمق‌های دفن لوله و ۱ متر پایین تر اندازه گیری شود.

در صورتیکه مقاومت مخصوص خاک در محل نصب شبکه از ده هزار اهم سانتیمتر بیشتر باشد، به شرط عدم وجود باکتری‌های احیاء کننده سولفات، داشتن PH خنثی و کمتر بودن مقادیر نمک‌های کلریدی، سولفاتی و بی کربناتی از حدود بحرانی، برقراری سیستم حفاظت کاتدی الزامی نخواهد بود.



۱۷-۱۵-۲ سیستم‌های حفاظت کاتدی

سیستم‌های حفاظت کاتدی به دو دسته کلی تقسیم می‌شوند: حفاظت کاتدی به روش آندهای فداشونده و حفاظت کاتدی به روش تزریق جریان مستقیم. سیستم‌های حفاظت کاتدی را می‌توان با هر دو روش نامبرده اجرا نمود. در صورتی که حجم تأسیسات قابل توجه باشد بهتر است از روش تزریق جریان و در صورتیکه حجم تأسیسات کوچک باشد حتی المقدور از روش آندهای فداشونده استفاده شود و در هر حال در انتخاب هر یک از دو روش، لازم است بازدهی مطلوب و جنبه‌های اقتصادی مورد توجه قرار گیرد. انتخاب هر کدام از روش‌های فوق بستگی به نوع و حجم لوله کشی، هزینه و امکانات اجرایی و سایر عوامل طراحی دارد.

۱۷-۱۵-۳ حداقل پتانسیل حفاظتی

به منظور حفاظت از زنگ زدگی لوله‌های فولادی مدفون در خاک، حداقل پتانسیل ناشی از جریان فعال شده در لوله باید به شرح زیر باشد:

اختلاف پتانسیل در کلیه نقاط شبکه لوله کشی مدفون نسبت به نیم پیل مس/سولفات مس برای هر نوع پوشش باید ۰/۸۵- ولت یا منفی تر باشد.

لازم به ذکر است در زمین‌هایی که احتمال وجود باکتریهای احیاء کننده سولفات^۱ وجود دارد، اختلاف پتانسیل در کلیه نقاط شبکه لوله کشی مدفون نسبت به نیم پیل مس/سولفات مس ۰/۹۵- ولت یا منفی تر باید باشد.

ولتاژ لوله نسبت به خاک در حالت طبیعی بین ۰/۴- الی ۰/۶۵- ولت می‌باشد. اگر پس از نصب آندها، پتانسیل اندازه‌گیری شده لوله نسبت به خاک با استفاده از نیم پیل مس/سولفات مس منفی تر از ۰/۸۵- ولت باشد و یا اختلاف پتانسیل در حالت محافظت ۰/۳- ولت از حالت بدون محافظت منفی تر باشد، حفاظت برقرار است.

۱۷-۱۵-۴ حفاظت کاتدی به روش آندهای فداشونده

آندهای فداشونده از نظر نوع جنس معمولاً در سه نوع منیزیم، روی و آلومینیم می‌باشند. در زمینهایی که مقاومت مخصوص خاک حدود ۳۰۰ تا ۵۰۰۰ اهم سانتیمتر باشد، با توجه به بازدهی جریان الکتریکی بیشتر معمولاً از آندهای منیزیم استفاده می‌شود. به منظور افزایش کارایی این نوع آندها (در زمینهایی با مقاومت مخصوص خاک بالا) معمولاً از پشت بند استفاده میشود. یک نمونه از این پشت بندها شامل ۷۰ درصد سولفات کلسیم (گچ)، ۲۵ درصد بنتونایت و ۵ درصد سولفات سدیم می‌باشد. آندهای منیزیم

1- SRB : Sulphide Reducing Bacteria



معمولاً در کیسه‌های پارچه‌ای قرار داده شده و اطراف آن‌ها به وسیله پشت بند احاطه می‌گردد. این آندها توسط سازندگان آن در وزن‌های مختلف ساخته و بسته بندی می‌شوند. آندها باید طوری انتخاب و طراحی شوند که حداقل برای ۲۰ سال شبکه را حفاظت نمایند و پس از گذشت ۵ سال باید آندها به صورت کامل تعویض شوند. شمای عمومی نصب و نحوه اتصال آندهای فداشونده به لوله در شکل شماره پ-۵-۴ بخش پیوست نشان داده شده است.

۱۷-۱۵-۵ حفاظت کاتدی به روش تزریق جریان مستقیم

در این روش جریان برق از یک مبدل یکسو کننده گرفته شده و از طریق بستر آندی به لوله‌ها و تاسیسات مدفون اعمال می‌گردد. بستر آندی با استفاده از انواع آندهای گرافیتی یا چدن‌های سیلیس دار به فاصله مناسبی از خط لوله و تاسیسات نصب می‌شود. جهت تعیین مقاومت الکتریکی سیستم لازم است محل نصب حتی‌المقدور دارای مقاومت مخصوص کم بوده و اضافه بر آن از پشت بند خرده ذغال کک در تمام طول بستر آندی استفاده شود، چنانچه در عمق مورد نظر بستر آندی به آبهای تحت الارضی برخورد شود کاربرد پشت بند ضرورت ندارد.

۱۷-۱۵-۱ بستر آندی

در سیستم حفاظت کاتدیک نحوه استقرار و محل دفن آندها که بستر آندی نام دارد دارای اهمیت زیادی می‌باشد. با توجه به وضعیت استقرار آندها و عمق دفن آن‌ها بسترهای آندی به انواع مختلف تقسیم بندی می‌شوند. بسترهای آندی می‌توانند بر اساس موقعیت مکانی و عوامل طراحی به صورت‌های مختلف اجرا شوند که عبارتند از: بستر آندی سطحی افقی، سطحی عمودی، چاهی ذغالی و چاهی آبی. در محل‌هایی که به دلیل عبور جاده و یا تراکم تاسیسات و همچنین بالا بودن فوق‌العاده مقاومت مخصوص زمین، امکان نصب و بازدهی مطلوب از بستر سطحی وجود نداشته باشد، از بسترهای چاهی استفاده می‌شود. در حالت استفاده از بستر چاهی آبی عمق چاه باید متناسب با سطح آب در چاه باشد به طوری که فاصله اولین آند تا سطح آب حداقل ده متر باشد. در صورتیکه محل فاقد آب باشد باید از ذغال کک به عنوان پشت بند استفاده شود.

برای محاسبات مربوط به طراحی سیستم‌های حفاظت کاتدی می‌توان به منابع معتبر مراجعه نمود. در طراحی بستر آندی عوامل اقتصادی نیز باید در نظر گرفته شوند و طرح به گونه‌ای باشد که علاوه بر تامین ایمنی لازم از نظر اقتصادی نیز به صرفه باشد.



۱۷-۱۵-۶ کنترل و ارزیابی

جهت اطمینان از کارایی و بازدهی سیستم‌های حفاظت کاتدی نصب شده باید به طور ادواری و حداقل هر سه ماه یکبار، اندازه گیری پتانسیل لوله نسبت به خاک اطراف آن با استفاده از یک دستگاه ولت متر که دارای مقاومت داخلی حداقل ۵۰ هزار اهم به ازای یک ولت باشد و نیم پیل مس / سولفات مس انجام شود.

۱۷-۱۵-۷ نقاط اندازه گیری

اندازه گیری پتانسیل لوله نسبت به خاک از طریق نقاطی که روی خطوط لوله یا تأسیسات مدفون تعبیه یا پیش‌بینی گردیده است انجام می‌شود. در سیستم‌های حفاظت کاتدی شبکه‌های لوله کشی گاز محوطه‌ها و شهرک‌های مسکونی که به روش تزریق جریان انجام می‌شود، فواصل نقاط باید متناسب با گسترده‌گی شبکه باشد.

حداقل فاصله بین دو نقطه ۳۰۰ متر در نظر گرفته شود. در مورد آندهای فداشونده، نقاط اندازه گیری باید در محل‌هایی که فاصله آن از دو حفره متوالی آندی به یک اندازه است، پیش بینی و نصب شوند.

به عنوان نمونه شمای عمومی نقاط اندازه گیری در شکل شماره پ-۵-۴ بخش پیوست نشان داده شده است.

۱۷-۱۵-۸ اتصالات عایقی

اتصالات عایقی قطعاتی هستند که ارتباط الکتریکی بین دو طرف آنها قطع گردیده است. این قطعات به منظور جداسازی الکتریکی بین دو قسمت از شبکه یا خطوط فولادی گاز به کار می‌روند. اتصالات عایقی باید از نوع لبه جوشی و یا عایق بین فلنجی بوده و بر طبق استانداردهای مندرج در جدول پ-۴-۱۳ بخش پیوست تولید و آزمایش شده باشند. نصب اتصالات عایقی در مبادی ورودی و خروجی ایستگاههای تقلیل فشار و اندازه گیری به منظور جداسازی الکتریکی ایستگاه از خط لوله فشار قوی ورودی و لوله فشار ضعیف خروجی الزامی است. حفاظت از لوله‌ها و ملزومات ایستگاه به لحاظ رو زمینی بودن باید با رنگ آمیزی ایستگاه انجام شود.

۱۷-۱۵-۹ جعبه‌های اتصال

برای اتصال کابل‌های ارتباطی بین تجهیزات و بستر آندی سیستم حفاظت کاتدی و همچنین جهت کنترل و ارزیابی میزان تأثیر جریان‌های سرگردان و یا القائی باید نصب شوند.



۱۶-۱۷ کنترل کیفیت، آزمایش، بازرسی، صدور تأییدیه، تحویل و تزریق گاز در سیستم لوله کشی گاز

۱۶-۱۷-۱ کلیات

پس از آزمایش و صدور تأییدیه نهایی توسط دستگاه نظارت که مطابق بندهای زیر انجام می‌شود، تخلیه هوا، تزریق گاز و راه اندازی سیستم لوله کشی باید طبق دستورالعمل شرکت ملی گاز صورت گیرد.

۱۶-۱۷-۲ آزمایش

شبکه‌های گازسانی باید پس از تکمیل و قبل از بهره‌برداری مورد آزمایش فشارپذیری قرار گیرند. آزمایش فشار پذیری شامل آزمایش مقاومت و آزمایش نشتی می‌باشد. در شبکه‌های لوله کشی گاز آزمایش مقاومت و نشتی به صورت توأم و همزمان انجام می‌شود. برای انجام آزمایش مقاومت و نشتی می‌توان از هوای فشرده یا گاز بی اثر استفاده نمود.

۱۶-۱۷-۳ تجهیزات و لوازم مورد نیاز برای انجام آزمایش

جهت انجام آزمایش تجهیزات و دستگاه‌های مورد نیاز به شرح زیر می‌باشد:

- کمپرسور هوا
- هدر یا منیفولد
- شیلنگها و اتصالات
- میز کار و ابزارآلات نصب
- تجهیزات ایمنی و امداد
- وسائل حمل و نقل
- ژنراتور برق



- دستگاه فشار سنج وزنه ای با دامنه کارکرد صفر تا ۲۰۰ پوند بر اینچ مربع
- دستگاه ثبات فشار با دامنه کارکرد صفر تا ۲۰۰ پوند بر اینچ مربع
- فشارسنج‌های ساعتی با دامنه کارکرد صفر تا ۲۰۰ پوند بر اینچ مربع
- دستگاه ثبات دما با دامنه کارکرد ۲۰ تا ۵۰ درجه سانتیگراد
- دماسنج دیجیتال با دامنه کارکرد ۲۰ تا ۵۰ درجه سانتیگراد
- دماسنج حیوهای یا الکلی

۱۷-۱۶-۴ تنظیم دستگاه‌های آزمایش

کلیه دستگاه‌ها و وسائل اندازه‌گیری باید دارای گواهینامه کالیبراسیون (تنظیم) از شرکتهای معتبر و با تجربه باشند که از زمان صدور آنها بیش از سه ماه نگذشته باشد.

۱۷-۱۶-۵ مسئولیت‌های مجری در ارتباط با انجام آزمایش

مجری می‌تواند آزمایش را خود راساً انجام دهد و یا در این خصوص از خدمات شرکتهای معتبر و با تجربه در زمینه آزمایش‌های شبکه‌های گازسانی استفاده نماید.

مسئولیت تامین کلیه دستگاه‌ها و وسائل اندازه‌گیری مناسب برای انجام آزمایش و همچنین تامین تجهیزات و اقدامات ایمنی لازم بر عهده مجری است.

مسئولیت ایمنی عملیات آزمایش بر عهده مجری بوده و در صورت بروز هرگونه حادثه‌ای، مجری مسئول خواهد بود.

قبل از شروع آزمایش باید کلیه تجهیزات و لوازم آزمایش شامل منیفولد و شیلنگها و اتصالات به وسیله مجری و با حضور دستگاه نظارت مورد بررسی و آزمایش فشار پذیری و کنترل نشت قرار گیرند.

۱۷-۱۶-۶ برنامه انجام آزمایش‌ها

مجری موظف است برنامه جزء به جزء آزمایش‌ها را حداقل یک هفته قبل به صورت کتبی به دستگاه نظارت اعلام نموده و با هماهنگی دستگاه نظارت، برنامه آزمایش‌های را تنظیم نماید.

۱۷-۱۶-۷ مسئولیت‌های دستگاه نظارت در ارتباط با انجام آزمایش

- مسئولیت کنترل تجهیزات ایمنی
- مسئولیت بررسی و تأیید مناسب بودن دستگاه‌های آزمایش و کنترل صحت کارکرد آنها
- مسئولیت کنترل گواهینامه‌های تنظیم دستگاه‌های آزمایش و نیز اطمینان از تنظیم بودن دستگاه‌ها
- مسئولیت بررسی مدارک آزمایش و تأیید نتیجه نهایی پس از اتمام مراحل آزمایش
- حضور دستگاه نظارت در کلیه مراحل آزمایش و نظارت بر روند پیشرفت کار از نزدیک



۱۶-۱۷-۸ اقدامات قبل از شروع آزمایش

قبل از شروع آزمایش‌های مقاومت و نشتی باید کلیه قسمت‌های شبکه به طور کامل دفن شده باشد. آزمایش شبکه‌هایی که قسمتی از آن مدفون و قسمتی غیر مدفون باشد، ممنوع است. در چنین حالتی باید قسمت مدفون از قسمت غیر مدفون جدا شود و هر قسمت بصورت مجزا مورد آزمایش قرار گیرد. در صورتی که لازم باشد قسمتی از یک شبکه لوله کشی مورد آزمایش قرار گیرد، جدا کردن آن قسمت از سایر قسمت‌ها باید به وسیله اتصالات دائمی از قبیل کپ (درپوش جوشی) یا جداسازی به وسیله فلنج انجام شود. استفاده از شیر برای جداسازی یک قسمت از لوله کشی از قسمت دیگر برای آزمایش مجاز نمی‌باشد.

جهت انجام آزمایش‌های مقاومت و نشتی باید یک چادر یا کاروان جهت استقرار دستگاه‌های آزمایش تامین گردد. محل نصب چادر یا کاروان آزمایش باید در یک انتهای شبکه لوله کشی و در محل مناسب باشد.

۱۶-۱۷-۹ مراحل انجام آزمایش‌های مقاومت و نشتی

- ۱- نصب دستگاه‌های آزمایش
مینفولد و دستگاه‌های آزمایش شامل دستگاه فشارسنج وزنه‌ای، دستگاه ثبات فشار و غیره باید در داخل چادر یا کاروان آزمایش و در محل مناسب نصب گردد.
دستگاه ثبات درجه حرارت باید در فاصله حداقل ۳۰ متری از انتهای لوله کشی و بر روی لوله نصب گردد. برای نصب دستگاه ثبات درجه حرارت باید خاک روی لوله برداشته و عایق لوله از آن جدا شود. سپس حسگر دستگاه را بر روی لوله لخت قرار داده و روی لوله را با پشم شیشه پوشاند و روی لوله خاک نرم ریخته تا از تأثیرات حرارت محیط محفوظ بماند.
- ۲- تمیز کردن شبکه لوله کشی - قبل از شروع آزمایش باید شبکه لوله کشی با تزریق هوای فشرده از یک انتها و تخلیه هوا از انتهای دیگر شبکه، از گرد و خاک و اشیاء بیجا مانده در آن تمیز گردد.
- ۳- آزمایش‌های مقاومت و نشتی - جهت شروع آزمایش‌های و پس از تمیز کردن شبکه، باید شبکه لوله کشی را از هوای فشرده با فشار صد پوند بر اینچ مربع پر نمود. آزمایش‌های مقاومت و نشتی شامل دو مرحله می‌باشد:
الف- دوران یکنواختی - به منظور تثبیت نوسانات درجه حرارت و فشار باید شبکه حداقل به مدت ۲۴ ساعت به حال خود قرار داده شود. در طول این مدت تغییرات دما و فشار شبکه باید به وسیله دستگاه‌های ثبات ثبت گردد.
ب- آزمایش‌های مقاومت و نشتی - پس از یکنواخت شدن، آزمایش‌های مقاومت و نشتی به مدت ۴۸ ساعت انجام می‌شود. طی این مدت علاوه بر ثبت تغییرات دما و فشار شبکه به وسیله دستگاه‌های



ثبات، باید رأس هر ساعت، فشار از طریق دستگاه فشار سنج وزنه‌ای قرائت گردیده و ثبت شود. همچنین هر دو ساعت یک بار نیز درجه حرارت زمین به وسیله ترمومتر از لوله‌های روغن کار گذاشته شده در سطح شبکه اندازه گیری و ثبت شود.

۴ - بررسی نتایج آزمایش - پس از پایان آزمایش، اطلاعات جمع آوری شده که شامل نمودارهای دما و فشار ثبت شده و ارقام اندازه گیری شده در طول آزمایش می‌باشد، باید توسط دستگاه نظارت بررسی و پس از انجام محاسبات توسط مجری با استفاده از روابط زیر، نتیجه اعلام گردد.
روابط محاسباتی و پارامترهای مربوطه به شرح ذیل است:

$$C = \frac{T_1 - T_2}{T_m + 273} \times Pm$$

$$\Delta P = |P_1 - P_2 - C| < 0.2$$

که در آن،

$T_1 =$ درجه حرارت شروع آزمایش بر حسب سانتیگراد

$T_2 =$ درجه حرارت خاتمه آزمایش بر حسب سانتیگراد

$T_m = \frac{T_1 + T_2}{2}$ درجه حرارت متوسط بر حسب سانتیگراد

$P_1 =$ فشار شروع آزمایش بر حسب پوند بر اینچ مربع

$P_2 =$ فشار خاتمه آزمایش بر حسب پوند بر اینچ مربع

$P_m = \frac{P_1 + P_2}{2}$ فشار متوسط بر حسب پوند بر اینچ مربع

$C =$ تغییرات فشار به علت تغییرات درجه حرارت بر حسب پوند بر اینچ مربع

$\Delta P =$ حداکثر افت فشار مجاز بر حسب پوند بر اینچ مربع

در صورتی آزمایش مورد قبول خواهد بود که افت فشار خط یا شبکه پس از پایان آزمایش کمتر از ۰٫۲ پوند بر اینچ مربع باشد. (خطای دستگاههای آزمایش ۰٫۲ پوند بر اینچ مربع در نظر گرفته شده است).
در صورتی که $\Delta P = 0.2$ باشد، آزمایش باید تمدید گردد و در صورتی که $\Delta P > 0.2$ باشد، آزمایش مردود بوده و با نظر دستگاه نظارت نسبت به تمدید، تکرار و یا رد آزمایش تصمیم گیری خواهد شد.
تبصره: فشار آزمایش مقاومت و نشتی برای کلیه فشارهای بهره برداری برابر با ۱۰۰ پوند بر اینچ مربع است.

۵ - آزمایش قطعات غیر مدفون - در صورتی که انجام آزمایشهای مقاومت و نشتی قبل از دفن مورد نظر باشد و یا نیاز باشد که قطعه‌ای از لوله قبل از دفن در بیرون کانال مورد آزمایش قرار گیرد، در این صورت پس از پر کردن آن با هوای فشرده با فشار صد پوند بر اینچ مربع و با نصب یک دستگاه فشار سنج



ساعتی تغییرات فشار آن را به مدت ۴ ساعت یادداشت می‌نمایند که در این مدت نباید هیچ گونه افت فشاری مشاهده شود.

۶- اتصالات نهائی قطعات آزمایش به یکدیگر - در صورتی که آزمایش‌های شبکه لوله کشی در دو یا چند قطعه مجزا انجام شده باشند، جهت اتصال قطعات به یکدیگر باید از لوله‌هایی استفاده شود که قبلاً مورد آزمایش فشار پذیری قرار گرفته باشند. جوش نهائی که برای اتصال قطعات آزمایش انجام می‌شود باید مورد آزمایش پرتونگاری قرار گرفته و نتیجه آن قابل قبول باشد. تا قبل از دریافت نتیجه پرتونگاری جوش و تایید شدن نتیجه آن نباید خاکریزی و دفن آن انجام شود.

۷- گزارش نهائی آزمایش - پس از اتمام کلیه مراحل آزمایش مجری باید گزارش نهائی و کامل آزمایش‌ها را تهیه و همراه با کلیه مدارک جهت بررسی و تایید به دستگاه نظارت ارائه نماید.



saze118.com



پیوست ۱ راهنمای ایمنی

نکات و مسائل ایمنی که شخص یا شرکت انجام‌دهنده لوله‌کشی گاز، باید به مصرف‌کننده‌های گاز طبیعی به صورت راهنمای ایمنی (به‌طور کتبی) اطلاع دهند به‌قرار زیر است:

پ-۱-۱-۱ حوادث ناشی از گاز به دو دسته عمده تقسیم می‌شوند:

پ-۱-۱-الف) آتش‌سوزی و انفجار

در این دسته از حوادث، ابتدا به‌علل مختلف گاز نشت نموده و در فضای آشپزخانه یا منزل منتشر می‌شود. سپس عاملی مانند جرقه و یا شعله، گاز را مشتعل نموده و سبب انفجار و آتش‌سوزی می‌گردد. برخی از علل نشت گاز عبارتند از:

- ۱) محکم نبودن شیلنگ دستگاه گازسوز در دوسر اتصال آن توسط بست فلزی
- ۲) استفاده از شیلنگ‌های طولانی و در معرض برخورد بودن و یا حرارت دیدن آنها
- ۳) فرسوده و یا غیراستاندارد بودن شیلنگ‌ها
- ۴) درپوش نداشتن شیرهای مصرفی که مورد استفاده نیستند
- ۵) دخالت افراد ناوارد در تعمیر و دستکاری دستگاه‌های گازسوز
- ۶) استفاده از دستگاه‌های گازسوز غیراستاندارد و غیرمجاز.

پ-۱-۱-ب) گاززدگی

این دسته از حوادث معمولاً در اثر نداشتن دودکش مناسب برای دستگاه‌های گازسوز، به‌خصوص بخاری و آبگرمکن، یا عدم تهویه کافی فضای اتاق روی می‌دهند. سوختن ناقص گاز و تجمع گازهای مسموم‌کننده (مونوکسید کربن) و یا کمبود اکسیژن سبب مسمومیت افرادی که در چنین فضایی تنفس می‌کنند، شده و به گاززدگی آنها می‌انجامد.



پ-۱-۲ دستکاری در کنتور و رگولاتور گاز

رگولاتور و کنتور گاز توسط شرکت گاز ناحیه با رعایت تمام نکات ایمنی و فنی در محل مناسب نصب می‌گردد. در صورت لزوم فقط شرکت گاز ناحیه مجاز است محل آنها را تغییر دهد.

رگولاتور مجهز به وسایل ایمنی خاصی است که در صورت بروز تغییرات فاحش فشار در شبکه لوله‌کشی گاز شهر به‌طور خودکار جریان گاز را قطع می‌کند تا مصرف‌کننده‌ها در معرض خطر قرار نگیرند. در صورت روبرو شدن با موارد قطع گاز یا نشت گاز از تنظیم‌کننده یا کنتور، باید از هرگونه دستکاری در آنها خودداری و از شرکت گاز ناحیه درخواست کمک گردد.

پ-۱-۳ شیر مصرف

- لوله گاز مربوط به هر دستگاه گازسوز به یک شیر مصرف مجهز است تا در مواقع ضروری بتوان با بستن این شیر از ورود گاز به دستگاه جلوگیری نمود.
- ۱) هر دستگاه گازسوز باید به یک شیر مصرف مستقل مرتبط باشد.
 - ۲) از اتصال دو یا چند دستگاه گازسوز به یک شیر مصرف باید خودداری شود.
 - ۳) انتهای شیرهای مصرفی که به دستگاه گازسوزی مرتبط نیست و مورد استفاده قرار نمی‌گیرد حتماً با درپوش مسدود شود.
 - ۴) در صورتی که برای مدت طولانی از دستگاه گازسوزی استفاده نمی‌شود، شیر مصرف آن بسته نگه داشته شود.
 - ۵) در صورت ترک منزل برای مدت طولانی، کلید شیرهای مصرف دستگاه‌های گازسوز باید بسته شوند.
 - ۶) در شیرهای استاندارد، دسته شیر در حالت باز بودن در امتداد جریان گاز و در حالت بسته بودن عمود بر جریان گاز می‌باشد.
 - ۷) در اجاق‌گازهایی که فاقد شمعک می‌باشند، از باز کردن شیر اجاق گاز قبل از افروختن کبریت خودداری شود.
 - ۸) در دستگاه‌های گازسوزی که مجهز به پیلوت می‌باشند، اگر بعد از باز کردن شیرگاز شعله روشن نشود معلوم است که پیلوت یا تنظیم نیست و یا خاموش شده است. در هر حال باید فوراً شیر گاز را بست و به بررسی و رفع علت پرداخت.
 - ۹) سعی شود از دستگاه‌های گازسوزی استفاده گردد که مشعل‌های آن دارای ترموکوپل باشد.
 - ۱۰) به‌منظور جلوگیری از بازی کردن کودکان با دستگاه‌های گازسوز، در مواقع عدم استفاده از این وسایل، حتماً شیر اصلی مصرف آنها بسته شوند.
 - ۱۱) از وارد آوردن ضربه بر روی اجاق گاز باید خودداری شود، زیرا این عمل باعث سست شدن اتصالات



و نشت گاز خواهد شد.

(۱۲) از سر رفتن غذا، روی اجاق گاز جلوگیری شود.

(۱۳) از قرار دادن دستگاه گازسوز در معرض کوران هوا و جریان باد خودداری شود.

(۱۴) قرار گرفتن اشیا قابل اشتعال در مجاورت بخاری ممکن است سبب آتش‌سوزی گردد.

پ-۱-۴ شیلنگ‌های گاز

(۱) شیلنگ‌های لاستیکی معمولی در برابر مواد نفتی و گازی به سرعت فاسد می‌شوند. لذا برای اتصال اجاق و سایر دستگاه‌ها که استفاده از شیلنگ برای آنها مجاز شناخته شده، به سیستم لوله‌کشی باید از شیلنگ‌های لاستیکی تقویت‌شده که مخصوص گاز ساخته شده است، استفاده شود. طول شیلنگ‌های گاز نباید حداکثر از ۱۲۰ سانتی‌متر بیشتر باشد. استفاده از شیلنگ‌های طویل برای رساندن گاز به نقاط مختلف منزل بسیار خطرناک است و باید از این کار احتراز نمود.

(۲) شیلنگ‌های گاز نباید به هیچ وجه در معرض حرارت اجاق گاز و سایر دستگاه‌های گازسوز قرار گیرند.

(۳) برای محکم کردن شیلنگ‌های گاز در انتهای لوله گاز و اجاق گاز، باید از بست‌های فلزی استفاده شود. بدون این بست‌ها امکان جدا شدن شیلنگ از لوله و خروج گاز وجود دارد.

(۴) پیچانیدن سیم به جای بست باعث بریده شدن و جدا شدن شیلنگ و انتشار گاز خواهد شد.

(۵) شیلنگ‌های لاستیکی را باید هر چند وقت یک‌بار مورد بازدید قرار داد تا اطمینان حاصل شود که سوراخ نشده یا ترک بر نداشته باشد یا از محل بست بریده و یا سست نشده باشد. توصیه می‌گردد که شیلنگ‌های لاستیکی در صورت وجود هرگونه اشکالات ظاهری از قبیل ترک‌خوردگی تعویض گردد.

(۶) لوله‌های فلزی لوله‌کشی گاز در منزل نیز باید هر چند وقت یک‌بار بازدید گردد تا در صورت زخمی شدن یا کنده شدن رنگ آنها مجدداً رنگ‌آمیزی شوند.

پ-۱-۵ نشت گاز و استشمام بوی گاز

در صورت نشت گاز و یا استشمام بوی آن، قبل از هر کاری باید دقت کرد که در آن محل هیچ‌گونه جرقه‌ای زده نشود، از روشن کردن کبریت، فندک و امثال آن و همچنین از روشن و یا خاموش کردن وسایل برقی، خودداری و دستورات زیر اجرا شوند:

(۱) فوراً شیر اصلی گاز بسته شود.

(۲) افراد خانواده از محل آلوده به‌گاز خارج شوند.

(۳) در و پنجره‌ها باز شوند.



- ۴) با تکان دادن حوله پنبه‌ای مرطوب جریان خروج هوای آلوده به‌گاز تسریع شود.
- ۵) چنانچه محل آلوده به‌گاز تاریک باشد، برای روشنایی محل از چراغ قوه که در خارج از فضای آلوده به‌گاز روشن شده، استفاده شود.
- ۶) در صورت بروز هر نوع آتش‌سوزی در ساختمان، چون وجود گاز در لوله احتمالاً باعث تشدید آتش‌سوزی خواهد شد، فوراً شیر اصلی گاز به ساختمان که بعد از کنترل قرار دارد بسته شود تا جریان گاز به داخل ساختمان قطع گردد.
- ۷) در صورت بروز هرگونه حادثه منجر به نشت گاز، بدون فوت وقت و با خونسردی کامل با شماره تلفن‌های پست امداد شرکت گاز ناحیه تماس گرفته شود.
- ضمناً نصب و استفاده به موقع از خاموش‌کننده‌های استاندارد در آشپزخانه از ضایعات ناشی از آتش‌سوزی‌ها، جلوگیری می‌کند.

پ-۱-۶ وسایل پیشگیری از خطرات گاز

- استفاده از وسایل ایمنی زیر چنانچه با استاندارد ملی و یا استانداردهای معتبر جهانی مطابقت داشته باشند، جهت بالا بردن ضریب ایمنی مفید است:
- ۱) گاز یاب (آشکارساز گاز طبیعی)
 - ۲) آشکارساز گاز مونوکسید کربن
 - ۳) شیر خودکار قطع جریان گاز اضافی (که در اثر شکستگی لوله و یا پارگی شیلنگ گاز عمل می‌نماید).
 - ۴) شیر خودکار قطع گاز حساس در مقابل زلزله

پ-۱-۷ سایر موارد

- ۱) باید توجه داشت که برای پیدا کردن محل نشت گاز هرگز از شعله کبریت و امثال آن استفاده نشود و تنها با استفاده از محلول صابون و یا مایع ظرفشویی نسبت به نشت‌یابی اقدام گردد. تشکیل شدن حباب علامت نشت گاز است.
- ۲) از جابه‌جا کردن وسایل گازسوزی که مستقیماً به لوله ثابت متصل است باید خودداری کرد، ولی چنانچه این امر لازم باشد برای تغییر محل لوله گاز آن، به‌مؤسسه مجاز مراجعه شود.
- ۳) گازبندی اتصالات گاز پس از هر تغییر وضعیت ضرورت دارد.
- ۴) وسایل گازسوزی که به طور ثابت و دائمی در یک محل نصب می‌شوند، باید به وسیله لوله فلزی به سیستم لوله‌کشی گاز ساختمان وصل گردند و از جابه‌جایی آن خودداری شود.
- ۵) در صورتی که قصد توسعه لوله‌کشی گاز باشد، حتماً این موضوع با شرکت گاز ناحیه در میان گذاشته شود تا ضمن دریافت راهنمایی‌های لازم، چنانچه نیاز به تعویض رگولاتور و کنترلر گاز باشد اقدام گردد.



- ۶) گاهی ایجاب می‌کند که تغییرات جزئی در لوله‌کشی گاز منزل انجام شود یا به‌علت نقصی در سیستم لوله‌کشی، پاره‌ای تعمیرات صورت پذیرد، این تغییرات و تعمیرات هرچند به‌ظاهر ساده باشد، ولی باید توسط اشخاص متخصص یا مؤسسات صلاحیت‌دار انجام شود.
- ۷) اضافه کردن دستگاه‌های گازسوزی که در طرح اولیه پیش‌بینی نشده باشد، بدون اطلاع شرکت گاز ناحیه ممنوع است.
- ۸) معایب و نواقص قسمت‌های مختلف دستگاه‌های گازسوز هرقدر هم که جزئی باشد، مهم است و برای تعمیر آنها باید فوراً با نمایندگی فروش دستگاه‌های مزبور و یا تعمیرکاران مجاز تماس گرفته شود.
- ۹) اجاق گاز باید همیشه تمیز گردد، برای این کار باید شیر مصرف را بست و سپس مشعل‌ها و ضمایم آن را برداشته و کاملاً تمیز کرد و پس از خشک کردن، آنها را در محل خود قرار داد.
- ۱۰) از نصب آبگرمکن گازی در اتاقی که به‌طور عادی در آن هوا جریان ندارد خودداری شود زیرا باعث کمبود اکسیژن شده و می‌تواند ایجاد خفگی نماید.
- ۱۱) نصب هرگونه وسیله گازسوز در حمام ممنوع است.
- ۱۲) مسدود شدن دودکش وسایل گازسوز سبب سوخت ناقص گاز و ایجاد گاز خطرناک و مسموم‌کننده مونوکسید کربن می‌شود که این امر باعث خفگی در اثر گازگرفتگی می‌گردد.
- ۱۳) باید همواره محل اتصال دودکش به وسایل گازسوز بازرسی و از محکم بودن آن اطمینان حاصل شود.
- ۱۴) در صورتی که بعد از فصل سرما، بخاری جمع‌آوری شود، حتماً انتهای شیر با درپوش مسدود گردد و در هنگام وصل مجدد از افراد با صلاحیت کمک خواسته شود.
- ۱۵) هرچند گاه یک‌بار کلاhek دودکش‌های وسایل گازسوز بازرسی گردد و چنانچه کلاhek آن افتاده باشد، در محل خود نصب شود.
- ۱۶) کلاhek علاوه بر اینکه از نفوذ باران و برف و افتادن سایر اشیا و ورود پرندگان به‌داخل دودکش جلوگیری می‌کند، در منظم سوختن وسیله گازسوز نیز مؤثر است.
- ۱۷) انتهای دودکش‌های توی کار باید حداقل یک‌متر از سطح پشت‌بام بالاتر باشد.
- ۱۸) لازم است که هوای کافی برای سوختن گاز، به‌بخاری گازسوز برسد. وجود روزنه‌های زیر درها برای این منظور مفید خواهد بود.
- ۱۹) در صورتی که وسیله گازسوز با شعله آبی و پایدار نسوزد و شعله آن زرد و قرمز و یا دارای پرش باشد، باید آن را جدی گرفت، زیرا ممکن است این نقص ناشی از نرسیدن هوا یا تنظیم نبودن فشار گاز باشد.
- ۲۰) در صورتی که جهت هوارسانی به‌وسیله گازسوز از کانال مرتبط با هوای آزاد استفاده شود، مسدود کردن دریچه‌های طرفین کانال ممنوع است.



۲۱) در صورتی که در نقشه تأییدشده لوله‌کشی گاز ساختمان نصب آبگرمکن زمینی پیش‌بینی شده است، به هیچ وجه نباید به‌جای آن از آبگرمکن دیواری استفاده شود و یا از دودکش آبگرمکن زمینی برای آبگرمکن دیواری استفاده نمود.

saze118.com



پیوست ۲ نمونه محاسبات

پ-۲-۱ تعیین اندازه قطر لوله گاز

اندازه قطر قسمت‌های مختلف لوله‌کشی (شکل پ-۲-۱) برای دستگاه‌های گازسوز (جدول پ-۲-۱) که در فواصل معین از کنتور قرار می‌گیرند به روش ذیل محاسبه می‌شود:

الف) طول لوله‌کشی گاز از رگولاتور تا دورترین نقطه مصرف محاسبه می‌شود. دورترین مصرف‌کننده از رگولاتور شومینه (FP) می‌باشد و فاصله آن تا رگولاتور طبق نقشه گسترده در شکل (پ-۲-۲) ۳۲/۸ متر است.

ب) با توجه به اینکه لوله و اتصالات لوله‌کشی از جنس فولاد می‌باشد، از جدول ۱۷-۴-۲ مربوط به ظرفیت لوله‌های فولادی استفاده می‌کنیم. از روی ستون اول (طول لوله) نزدیکترین طول بزرگتر از ۳۲/۸ متر را انتخاب می‌کنیم. این طول در جدول ۳۵ متر است. توجه داشته باشید که برای تعیین قطر کلیه قسمت‌های لوله‌کشی از همین ردیف که مربوط به ۳۵ متر است، استفاده می‌شود.

پ) برای پیدا کردن اندازه قطر لوله قطعات مختلف لوله‌کشی از نقطه (A) شروع می‌کنیم. مصرف گاز در نقطه (A) برابر است با ۰/۳ مترمکعب در ساعت است. در جدول ۱۷-۴-۲ در همان ردیف مربوط به ۳۵ متر، مقدار ۰/۳ مترمکعب در ساعت را جستجو می‌کنیم و چون این عدد در این ردیف وجود ندارد، اولین عدد بزرگتر از آنکه ۱/۲ می‌باشد را انتخاب کرده و اندازه قطر لوله را که در بالای ستون مربوط به رقم ۱/۲ نوشته شده است می‌خوانیم. این اندازه $\frac{1}{2}$ اینچ است. پس، اندازه

قطر قطعه AB برابر $\frac{1}{2}$ اینچ خواهد شد. به همین ترتیب برای سایر قطعات عمل می‌کنیم.

اینک برای قطعه BC مقدار جریان حجمی را که برابر با مصرف دستگاه‌های شومینه (FP) و کباب‌پز (RC) می‌باشد، به دست می‌آوریم. این مقدار ۰/۶ مترمکعب در ساعت است که پس از انجام عملیات ذکر شده فوق، اندازه قطر این قطعه نیز $\frac{1}{2}$ اینچ به دست می‌آید. مصرف نقطه H برابر است با ۰/۱



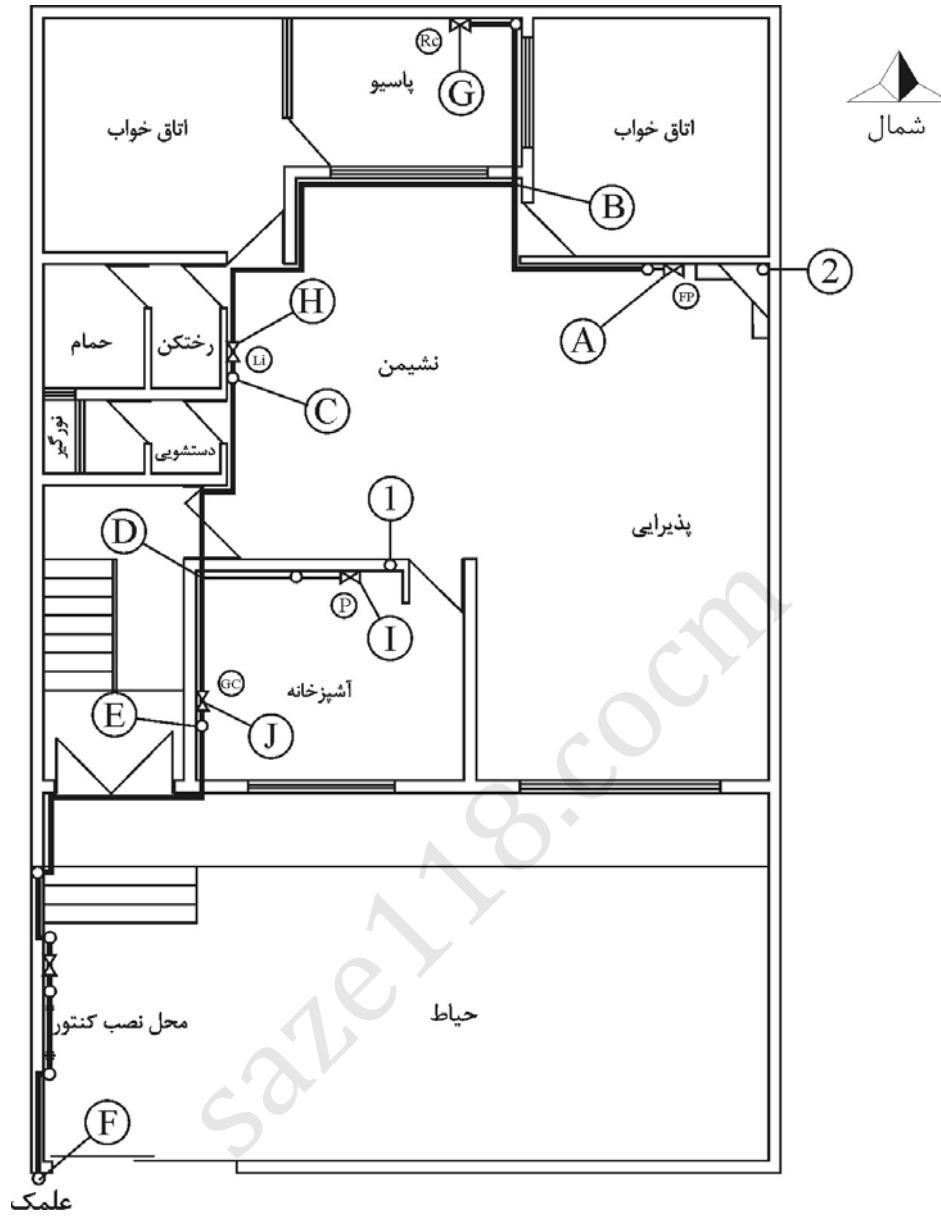
مترمکعب در ساعت و لذا اندازه قطر قسمت CH برابر با $\frac{1}{2}$ اینچ می‌باشد. در قسمت CD مقدار ظرفیت لوله برابر است با: $(0/1+0/6=0/7)$ مترمکعب در ساعت و اندازه قطر لوله این قسمت از ستون مربوطه $\frac{1}{2}$ اینچ به دست می‌آید. مصرف نقطه I برابر $3/5$ مترمکعب در ساعت و طبق روش فوق اندازه قطر لوله قطعه DI برابر ۱ اینچ خواهد شد. در قسمت DE مقدار ظرفیت لوله برابر است با $(3/5+0/7=4/2)$ مترمکعب در ساعت و اندازه قطر لوله این قسمت از ستون مربوطه ۱ اینچ به دست می‌آید. مصرف نقطه J برابر است با $0/7$ مترمکعب در ساعت و لذا اندازه قطر قسمت EJ برابر با $\frac{1}{2}$ اینچ خواهد شد.

برای پیدا کردن اندازه قطر قطعه EF باید ظرفیت کل را حساب نمود. این مقدار برابر است با: $(4/2+0/7=4/9)$ مترمکعب در ساعت که با به کار بردن روش فوق اندازه قطر لوله این قطعه، ۱ اینچ خواهد شد.

جدول پ-۲-۱ میزان مصرف دستگاه‌های گازسوز نمونه

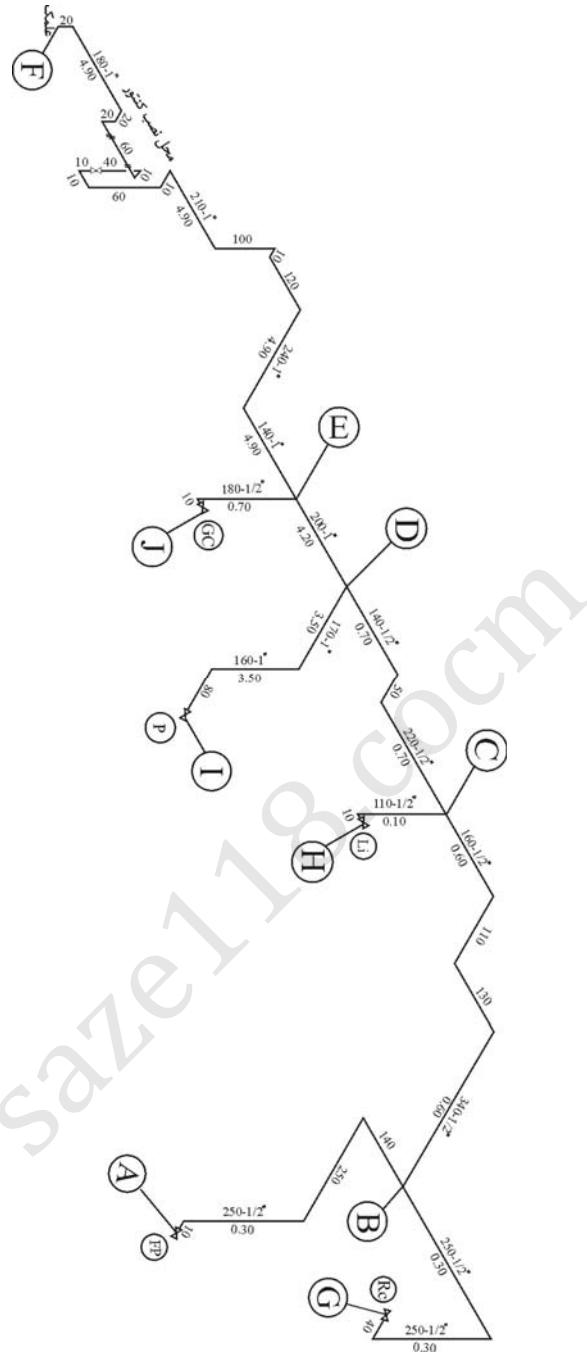
میزان مصرف	علامت اختصاری	دستگاه گازسوز
۳/۵ متر مکعب در ساعت	P	پکیج دیواری
۰/۷ متر مکعب در ساعت	GC	اجاق گاز خانگی فردار
۰/۱ متر مکعب در ساعت	Li	روشنایی
۰/۳ متر مکعب در ساعت	FP	شومینه گازی
۰/۳ متر مکعب در ساعت	RC	کباب‌پز





شکل پ-۲-۱ نقشه پلان لوله‌کشی گاز نمونه.





شکل پ-۲-۲ نقشه ایزومتریک لوله کشی گاز نمونه.



پیوست ۳ ایمنی و ضوابط بهره‌برداری و نگهداری از سیستم لوله‌کشی گاز

پ-۳-۱ کلیات

علاوه بر رعایت مفاد مندرج در فصول ۷-۱۷، ۸-۱۷ و ۹-۱۷، رعایت موارد ذیل الزامی است.

الف- تأمین هوای مورد نیاز برای احتراق و خروج محصولات احتراق کلیه وسایل گازسوزی که در حدود شمول مقررات ایمنی این مبحث قرار می‌گیرند، باید الزامات مبحث چهاردهم مقررات ملی ساختمان و آیین نامه طراحی و اجرای دودکش از انتشارات مرکز تحقیقات ساختمان و مسکن را رعایت نمایند.

تبصره: در طراحی، نصب و راه اندازی دودکش‌های وسایل گازسوز باید به دستورالعمل کارخانه سازنده محصول گازسوز استاندارد مراجعه نمود.

ب - استفاده از وسایل ایمنی زیر چنانچه با استاندارد ملی یا استانداردهای معتبر جهانی مطابقت داشته باشد، توصیه می‌شود.

گاز یاب یا آشکار ساز گاز طبیعی
 آشکارساز گاز منواکسید کربن
 شیر خودکار قطع جریان گاز اضافی
 شیر خودکار قطع گاز حساس در مقابل زلزله

نحوه نصب و انتخاب محل نصب وسایل ایمنی یاد شده فوق باید توسط کارشناسان متخصص مرتبط صورت پذیرد.

پ-۳-۲ بهره‌برداری و نگهداری از تأسیسات و تجهیزات

در این بخش از مقررات، پیش‌بینی‌های ایمنی مربوط به اجرای لوله‌کشی گاز مشترکین عمده شرح داده می‌شود. بدیهی است این مقررات نمی‌تواند شامل مقررات جامع ایمنی باشد.



پ-۳-۲-۱ بازرسی جهت پیدا کردن محل نشت گاز

برای تجسس و پیدا کردن محل نشت گاز به هیچ وجه نباید از کبریت، شمع، فندک، و هرگونه شعله دیگر استفاده شود، برای انجام این منظور باید از وسائل مناسب نشان دهنده نشت گاز استفاده به عمل آید یا اینکه باید محل اتصال لوله‌ها و سایر نقاط مشکوک به نشت گاز را با آب و صابون و یا مایع مشابه آن مورد آزمایش قرار داد.

پ-۳-۲-۲ اقدامات فوری در موارد نشت گاز

در صورتی که در اثر بازرسی معلوم شد که گاز در داخل ساختمانی پخش شده است، حتی‌الامکان باید اقدامات زیر را فوراً و هم زمان انجام داد:

الف: اطاق، ساختمان و یا محوطه آلوده به گاز از کلیه ساکنین آن تخلیه گردد.

ب: درها و پنجره‌های محلی را که گاز در آن جمع شده است، باز کرده و با استفاده از حوله مرطوب جریان خروج گاز را تسریع نمود.

پ: از هرگونه امکانات برای از بین بردن کلیه منابع تولید احتراق باید استفاده شود. دقت گردد که از کشیدن سیگار، روشن کردن کبریت، قطع و وصل کلیدها و وسایل برقی یا باز کردن در کوره‌ها و غیره جلوگیری به عمل آید. در صورت امکان جریان اصلی برقی از محل دورتری قطع شود تا کلیدهای خودکار برقی نیز در محوطه خطرناک نتوانند به طور خودکار عمل نمایند.

در چنین مواقع اضطراری در صورت لزوم می‌توان از چراغ قوه دستی که در خارج از محیط آلوده روشن شده باشد، استفاده نمود.

ت: جریان گاز به محوطه مربوط قطع شود.

ث: ساختمان‌های مجاور نیز از نظر آلوده شدن به گاز بازرسی گردد.

ج: مراتب به شرکت ملی گاز ایران اطلاع داده شود.

پ-۳-۲-۳ استعمال دخانیات و بکاربردن شعله باز

هنگام کار بر روی لوله‌هایی که قبلاً محتوی گاز بوده و یا دارای گاز می‌باشند، باید از کشیدن سیگار، به کار بردن شعله گاز، فانوس و به طور کلی به کار بردن هر نوع وسیله‌ای که تولید احتراق یا حرارت کند و همچنین از انجام عملیات جوشکاری اکیداً اجتناب شود مگر اینکه قبلاً احتیاط‌های ایمنی لازم برای جلوگیری از خطر آتش سوزی به عمل آمده باشد.



پ-۳-۲-۴ وقفه در کار

در مواردی که در کار تعمیرات یا تغییرات بر روی یک سیستم لوله‌کشی موجود وقفه‌ای پیش آید، قبل از ترک محل باید شرایط سیستم را به وضع بدون خطری درآورد.

پ-۳-۲-۵ قطع شدن گاز

الف - قبل از قطع جریان گاز سیستم لوله‌کشی جز در مواقع اضطراری و فوری باید تمام مصرف کنندگان را که از آن شبکه استفاده می‌کنند از قطع جریان گاز مطلع نمود.

ب - شیر اصلی لوله را قبل از بستن شیرهای کلیه مشعل‌ها و پیلوت‌هائی که از آن لوله گاز می‌گیرند نباید بست مگر در موارد اضطراری و فوری، پس از بستن شیر اصلی باید از طریق آزمایش اطمینان حاصل نمود که جریان گاز کاملاً قطع شده است.

این آزمایش را می‌توان با تحت نظر گرفتن شماره اندازه کنتور و یا با استفاده از یک فشارسنج یا وسیله‌ای مشابه آن انجام داد.

در صورت وجود چند کنتور باید دقت نمود که حتماً شیر گاز مربوط به کنتور موردنظر بسته باشد برای باز کردن مجدد گاز باید پیش بینی‌های مذکور به عمل آید.

پ-۳-۲-۶ تغییرات در سیستم‌های لوله‌کشی موجود

تغییرات در سیستم‌های لوله‌کشی موجود باید هنگامی انجام گیرد که اطمینان حاصل شود جریان گاز به آن سیستم کاملاً قطع شده است. در اجرای این تغییرات باید به شرایط انجام کار، طول لوله‌ای که باید گاز آن تهویه شود، فشار سیستم مربوطه و غیره توجه کافی مبذول گردد.

گرفتن انشعاب جدید به وسیله جوشکاری از سیستم لوله‌کشی گاز در حال کار و یا اتصال وسایل مورد نیاز به شرطی که این کار طبق روش صحیح و به وسیله افرادی متخصص و کاملاً مجرب و کارآموده و با اطلاع و مجوز اداره گاز ناحیه انجام گیرد، مجاز می‌باشد.

پ-۳-۲-۷ پیش بینی‌های ایمنی برای جلوگیری از اشتعال اتفاقی در ضمن انجام تغییرات در**سیستم لوله‌کشی**

در مواردی که اشتعال مخلوط گاز و هوا در محوطه ممکن است باعث آسیب رساندن به افراد یا اموال شود باید احتیاط‌های لازم برای جلوگیری از چنین اشتعال یا انفجار به عمل آید. در ادامه چند نمونه از این موارد برای مثال شرح داده می‌شود.

الف- از استعمال دخانیات و استفاده از شعله باز در آن محوطه جلوگیری به عمل آید.

ب- دو طرف محل بریده شده از لوله‌های گاز را به وسیله یک نوار اتصال فلزی به یکدیگر وصل نمائید.



پ- برای جلوگیری از ایجاد جرقه در اثر الکتریسیته ساکن طبق نظر متخصصین مربوطه احتیاط‌های لازم به عمل آید.

ت- آتش خاموش کن‌های دستی با ظرفیت و اندازه مناسب تهیه و در نقاطی که در دسترس همه افراد آن محوطه باشد نصب شود.

پ-۳-۲-۸ تخلیه هوا، تزریق گاز و راه اندازی
تخلیه هوا، تزریق گاز و راه اندازی باید مطابق با دستورالعمل شرکت ملی گاز ایران صورت گیرد.

saze118.com



پیوست ۴ جدولها

جدول شماره پ-۴-۱

وزن هر متر کیلوگرم	ضخامت		قطر خارجی		اندازه اسمی	
	میلیمتر	اینچ	میلیمتر	اینچ	اینچ	متریک
۱/۲۸	۲/۸	۰/۱۰۹	۲۱/۳	۰/۸۴۰	$\frac{1}{2}$	۱۵
۱/۷۰	۲/۹	۰/۱۱۳	۲۶/۷	۱/۰۵۰	$\frac{3}{4}$	۲۰
۲/۵۲	۳/۴	۰/۱۳۳	۳۳/۴	۱/۳۱۵	۱	۲۵
۳/۴۳	۳/۶	۰/۱۴۰	۴۲/۲	۱/۶۶۰	$1\frac{1}{4}$	۳۲
۴/۰۷	۳/۷	۰/۱۴۵	۴۸/۳	۱/۹۰	$1\frac{1}{2}$	۴۰
۵/۴۲	۳/۹	۰/۱۵۴	۶۰/۳	۲/۳۷۵	۲	۵۰
۶/۸۱	۴/۰	۰/۱۵۶	۷۳/۰	۲/۸۷۵	$2\frac{1}{2}$	۶۵
۹/۱۷	۴/۴	۰/۱۷۲	۸۸/۹	۳/۵۰	۳	۸۰
۱۱/۹۲	۴/۴	۰/۱۷۲	۱۱۴/۳	۴/۵۰	۴	۱۰۰
۱۷/۷۸	۴/۴	۰/۱۷۲	۱۶۸/۳	۶/۶۲۵	۶	۱۵۰
۲۴/۸۴	۴/۷	۰/۱۸۸	۲۱۹/۱	۸/۶۲۵	۸	۲۰۰
۳۶/۹۴	۵/۶	۰/۲۱۹	۲۷۳/۱	۱۰/۷۵۰	۱۰	۲۵۰
۵۰/۱۱	۶/۴	۰/۲۵۰	۳۲۳/۹	۱۲/۷۵۰	۱۲	۳۰۰

۱- قطر اسمی لوله فقط به عنوان شناسه به کار می‌رود.

۲- رواداری (تولانس) ابعاد: +۱۵٪ و -۱۰٪ و رواداری وزن: +۱۰٪ و -۳/۵٪ می‌باشد.

۳- استفاده از لوله‌های رده ۴۰ (STANDARD WEIGHT) نیز قابل قبول می‌باشد.



جدول شماره پ-۴-۲

IPS STANDARDS	IGS STANDARDS	نوع کالا
IPS – M – TP – 310	---	نوار زیر
IPS – M – TP – 321	---	پرایمر نوار زیر
IPS – M – TP – 311	IGS- M -TP-025	نوار رو
IPS – M – TP – 313	IGS-TP-014(1) – p4	نوار سرجوش
IPS – M – TP – 322	IGS-TP-014(1) – p4	پرایمر نوار سرجوش
IPS – M – TP – 314	IGS-TP-014(1) – p5	نوار سرجوش پایه قیری
IPS – M – TP – 323	IGS-TP-014(1) – p5	پرایمر سرجوش پایه قیری
IPS – M – TP – 316	---	نوار راکشیلد
IPS – M – TP – 295	IGS-TP-011-1(1)	قیر پایه نفتی
IPS – M – TP – 285	IGS-TP-011-1(1)	پرایمر قیر پایه نفتی
---	IGS- M -TP-016(1)	قیر پایه نفتی اصلاح شده و پرایمر مربوطه
IPS – M – TP – 240	---	قیر ذغال سنگی
IPS – M – TP – 280	---	پرایمر قیر ذغال سنگی
IPS – M – TP – 275	---	پرایمر مصنوعی
IPS – M – TP – 300	---	نوار پشم شیشه داخلی (INNERWRAP)
IPS – M – TP – 306	---	نوار پشم شیشه قیر اندود با قیر پایه نفتی (OUTER WRAP)
IPS – M – TP – 305	---	نوار پشم شیشه قیر اندود با قیر پایه ذغال سنگی (OUTER WRAP)
IPS – M – TP – 750 (8)	IGS- M -PL-006(1)	اتصال عایقی
---	IGS – TP – 010 – 1&2	پوشش پلی اتیلن سه لایه
---	IGS- M -TP-014 - 6(1)	نوار انقباضی حرارتی سرجوش
---	IGS-TP-014-1	پوشش دوجزئی پلی یورتان



جدول شماره پ-۴-۳ ضرایب تصحیح برای گاز طبیعی با چگالی‌های مختلف

چگالی	۰/۷	۰/۶۵	۰/۶	۰/۵۵	۰/۵
ضریب	۰/۹۶	۱	۱/۰۴	۱/۰۹	۱/۱۴

جدول شماره پ-۴-۴ ظرفیت لوله‌ها با قطر و طول مختلف بر حسب متر مکعب در ساعت برای گاز طبیعی با چگالی ۰/۶۵ و فشار اولیه ۲ پوند بر اینچ مربع (۱۳۷۹۰ پاسکال) و حداکثر افت فشار ۱۰ درصد

قطر اسمی لوله (اینچ)									طول لوله (متر)
۶	۴	۳	$2\frac{1}{2}$	۲	$1\frac{1}{2}$	$1\frac{1}{4}$	۱	$\frac{3}{4}$	
۱۶۵۷	۷۲۵	۴۱۸	۲۷۶	۱۸۰	۹۳	۶۲	۳۰	۱۶	۱۵
۱۶۵۷	۷۲۵	۳۷۵	۲۱۷	۱۲۴	۶۴	۴۳	۲۱	۱۱	۲۰
۱۶۵۷	۶۲۰	۳۰۱	۱۷۵	۹۹	۵۲	۳۴	۱۷	۹	۴۵
۱۵۶۹	۵۳۱	۲۵۸	۱۵۰	۸۵	۴۴	۳۰	۱۴	۸	۶۰
۱۳۹۰	۴۷۰	۲۲۹	۱۳۲	۷۵	۳۹	۲۶	۱۳	۷	۷۵
۱۲۶۰	۴۲۶	۲۰۷	۱۲۰	۶۸	۳۵	۲۴	۱۲	۶	۹۰
۱۰۷۸	۳۶۵	۱۷۷	۱۰۳	۵۸	۳۰	۲۰	۱۰	۵	۱۲۰
۹۵۶	۳۲۳	۱۵۷	۹۱	۵۲	۲۷	۱۸	۹	۴/۶	۱۵۰
۸۱۸	۲۷۷	۱۳۴	۷۸	۴۴	۲۳	۱۵	۷	۴	۲۰۰
۷۲۵	۲۴۵	۱۱۹	۶۹	۳۹	۲۰	۱۳	۶/۵	۳/۵	۲۵۰
۹۵۷	۲۲۲	۱۰۸	۹۳	۳۶	۱۸/۵	۱۲	۶	۳/۲	۳۰۰
۶۰۶	۲۰۴	۹۹	۵۸	۳۳	۱۷	۱۱	۵/۵	۲/۹	۳۵۰
۵۶۲	۱۹۰	۹۲	۵۴	۳۱	۱۵/۵	۱۰/۵	۵/۱	۲/۷	۴۰۰
۵۲۷	۱۷۹	۸۷	۵۰	۲۹	۱۴/۵	۱۰	۴/۸	۲/۵	۴۵۰
۴۹۸	۱۶۹	۸۲	۴۷	۲۷	۱۴	۹/۵	۴/۵	۲/۴	۵۰۰
۴۷۳	۱۶۰	۷۸	۴۵	۲۶	۱۳/۵	۹	۴/۳	۲/۳	۵۵۰
۴۵۱	۱۵۳	۷۴	۴۳	۲۵	۱۳	۸	۴/۱	۲/۲	۶۰۰

یادآوری:

- ظرفیتهای جدول فوق براساس حداکثر سرعت گاز ۲۰ متر در ثانیه محاسبه شده است.
- برای سایر چگالی‌ها لازم است ارقام فوق در ضرایبی که در جدول شماره ۳ داده شده است ضرب گردد.



جدول شماره پ-۴-۵ ظرفیت لوله‌ها با قطر و طول مختلف بر حسب متر مکعب در ساعت برای گاز طبیعی با چگالی ۰/۶۵ و فشار اولیه ۵ پوند بر اینچ مربع (۳۴۴۷۴ پاسکال) و حداکثر افت فشار ۱۰ درصد

قطر اسمی لوله (اینچ)									طول لوله (متر)
۶	۴	۳	$2\frac{1}{2}$	۲	$1\frac{1}{2}$	$1\frac{1}{4}$	۱	$\frac{3}{4}$	
۱۹۲۵	۸۴۲	۴۸۶	۳۲۰	۲۱۰	۱۲۷	۹۳	۵۱	۲۷	۱۵
۱۹۲۵	۸۴۲	۴۸۶	۳۲۰	۲۱۰	۱۱۳	۷۵	۳۶	۱۹	۳۰
۱۹۲۵	۸۴۲	۴۸۶	۳۲۰	۱۸۰	۹۲	۶۱	۲۹	۱۰/۵	۴۵
۱۹۲۵	۸۴۲	۴۸۴	۲۷۷	۱۵۶	۸۰	۵۳	۲۵	۱۳/۵	۶۰
۱۹۲۵	۸۴۲	۴۳۳	۲۴۸	۱۴۰	۷۱	۴۷	۲۲	۱۲	۷۵
۱۹۲۵	۸۲۳	۳۹۵	۲۲۶	۱۲۷	۶۵	۴۳	۲۰	۱۱	۹۰
۱۹۲۵	۷۱۳	۳۴۲	۱۹۶	۱۱۰	۵۶	۳۷	۱۸	۹/۵	۱۲۰
۱۹۱۸	۶۳۷	۳۰۶	۱۷۵	۹۹	۵۰	۳۳	۱۶	۸/۵	۱۵۰
۱۶۶۱	۵۵۲	۲۶۵	۱۵۲	۸۵	۴۴	۲۹	۱۴	۷/۵	۲۰۰
۱۴۸۶	۴۹۴	۲۳۷	۱۳۶	۷۶	۳۹	۲۶	۱۲	۶/۵	۲۵۰
۱۳۵۹	۴۵۱	۲۱۶	۱۲۴	۷۰	۳۶	۲۴	۱۱	۶	۳۰۰
۱۲۵۹	۴۱۷	۲۰۰	۱۱۵	۶۴	۳۳	۲۲	۱۰/۵	۵/۵	۳۵۰
۱۱۷۵	۲۹۰	۱۸۷	۱۰۷	۶۰	۳۱	۲۱	۱۰	۵	۴۰۰
۱۱۰۷	۳۶۸	۱۷۶	۱۰۱	۵۷	۲۹	۲۰	۹/۵	۵	۴۵۰
۱۰۰۱	۳۴۹	۱۶۷	۹۶	۵۴	۲۸	۱۹	۸/۵	۴/۵	۵۰۰
۱۰۰۱	۳۳۳	۱۶۰	۹۱	۵۱	۲۷	۱۸	۸/۵	۴/۵	۵۵۰
۹۵۹	۳۱۸	۱۵۳	۸۷	۴۹	۲۶	۱۷	۸	۴	۶۰۰

یادآوری:

- ۱- ظرفیتهای جدول فوق براساس حداکثر سرعت گاز ۲۰ متر در ثانیه محاسبه شده است.
- ۲- برای سایر چگالی‌ها لازم است ارقام فوق در ضرایبی که در جدول شماره ۳ داده شده است ضرب گردد.



جدول شماره پ-۴-۶ ظرفیت لوله‌ها با قطر و طول مختلف بر حسب مترمکعب در ساعت برای گاز طبیعی با چگالی ۰/۶۵ و فشار اولیه ۱۵ پوند بر اینچ مربع (۱۰۳۴۲۱ پاسکال) و حداکثر افت فشار ۱۰ درصد

قطر اسمی لوله (اینچ)									طول لوله (متر)
۶	۴	۳	$2\frac{1}{2}$	۲	$1\frac{1}{2}$	$1\frac{1}{4}$	۱	$\frac{3}{4}$	
۲۹۰۶	۱۲۷۲	۷۳۳	۴۸۳	۳۱۵	۱۱۹	۱۴۰	۸۱	۵۰	۱۵
۲۹۰۶	۱۲۷۲	۷۳۳	۴۸۳	۳۱۵	۱۹۱	۱۴۰	۷۶	۴۰	۳۰
۲۹۰۶	۱۲۷۲	۷۳۳	۴۸۳	۳۱۵	۱۹۱	۱۳۰	۶۲	۳۳	۴۵
۲۹۰۶	۱۲۷۲	۷۳۳	۴۸۳	۳۱۵	۱۷۰	۱۱۲	۵۴	۲۸	۶۰
۲۹۰۶	۱۲۷۲	۷۳۳	۴۸۳	۲۹۶	۱۵۲	۱۰۰	۴۸	۲۵	۷۵
۲۹۰۶	۱۲۷۲	۷۳۳	۴۷۸	۲۷۰	۱۳۹	۹۲	۴۴	۲۳	۹۰
۲۹۰۶	۱۲۷۲	۷۲۳	۴۱۴	۲۳۴	۱۲۰	۷۹	۳۸	۲۰	۱۲۰
۲۹۰۶	۱۲۷۲	۶۴۷	۳۷۰	۲۱۰	۱۰۷	۷۱	۳۴	۱۸	۱۵۰
۲۹۰۶	۱۱۶۷	۵۶۰	۳۲۱	۱۸۱	۹۳	۶۱	۳۰	۱۶	۲۰۰
۲۹۰۶	۱۰۴۴	۵۰۱	۲۸۷	۱۶۲	۸۳	۵۵	۲۶	۱۴	۲۵۰
۲۸۷۰	۹۵۳	۴۵۷	۲۶۲	۱۴۸	۷۶	۵۰	۲۴	۱۳	۳۰۰
۲۶۵۷	۸۸۲	۴۲۳	۲۴۲	۱۳۷	۷۰	۴۶	۲۲	۱۲	۳۵۰
۳۴۸۵	۸۲۵	۳۹۶	۲۲۷	۱۲۸	۶۶	۴۳	۲۱	۱۱	۴۰۰
۲۲۴۳	۷۷۸	۳۷۳	۲۱۴	۱۲۱	۶۲	۴۱	۱۰	۱۰	۴۵۰
۲۲۲۳	۷۳۸	۳۵۴	۲۰۳	۱۱۵	۵۹	۳۹	۱۹	۱۰	۵۰۰
۲۱۲۰	۷۰۴	۳۳۸	۱۹۳	۱۰۹	۵۶	۳۷	۱۸	۹	۵۵۰
۲۰۲۹	۶۷۴	۳۲۳	۱۸۵	۱۰۵	۵۴	۳۵	۱۷	۹	۶۰۰
۱۷۵۷	۵۸۴	۲۸۰	۱۶۰	۹۱	۴۷	۳۱	۱۵	۸	۸۰۰
۱۵۷۲	۵۲۲	۲۵۰	۱۴۳	۸۱	۴۲	۲۷	۱۳	۷	۱۰۰۰

یادآوری:

- ۱- ظرفیتهای جدول فوق براساس حداکثر سرعت گاز ۲۰ متر در ثانیه محاسبه شده است.
- ۲- برای سایر چگالی‌ها لازم است ارقام فوق در ضرایبی که در جدول شماره ۳ داده شده است ضرب گردد.



جدول شماره پ-۴-۷ ظرفیت لوله ها با قطر و طول مختلف بر حسب متر مکعب در ساعت برای گاز طبیعی با چگالی ۰/۶۵ و فشار اولیه ۳۰ پوند بر اینچ مربع (۲۰۶۸۴۳ پاسکال) و حداکثر افت فشار ۱۰ درصد

قطر اسمی لوله (اینچ)									طول لوله (متر)
۶	۴	۳	$2\frac{1}{2}$	۲	$1\frac{1}{2}$	$1\frac{1}{4}$	۱	$\frac{3}{4}$	
۴۳۷۶	۱۹۱۵	۱۱۰۴	۷۲۷	۴۷۴	۲۸۸	۲۱۱	۱۲۲	۷۵	۱۵
۴۳۷۶	۱۹۱۵	۱۱۰۴	۷۲۷	۴۷۴	۲۸۸	۲۱۱	۱۲۲	۶۹	۳۰
۴۳۷۶	۱۹۱۵	۱۱۰۴	۷۲۷	۴۷۴	۲۸۸	۲۱۱	۱۰۸	۵۷	۴۵
۴۳۷۶	۱۹۱۵	۱۱۰۴	۷۲۷	۴۷۴	۲۸۸	۱۹۴	۹۳	۴۹	۶۰
۴۳۷۶	۱۹۱۵	۱۱۰۴	۷۲۷	۴۷۴	۲۶۳	۱۷۴	۸۳	۴۴	۷۵
۴۳۷۶	۱۹۱۵	۱۱۰۴	۷۲۷	۴۷۴	۲۴۰	۱۵۸	۷۶	۴۰	۹۰
۴۳۷۶	۱۹۱۵	۱۱۰۴	۷۱۶	۴۰۵	۲۰۸	۱۳۷	۶۶	۳۵	۱۲۰
۴۳۷۶	۱۹۱۵	۱۱۰۴	۶۴۰	۳۶۲	۱۸۶	۱۲۳	۵۹	۳۱	۱۵۰
۴۳۷۶	۱۹۱۵	۹۶۸	۵۵۴	۳۱۴	۱۶۱	۱۰۶	۵۱	۲۷	۲۰۰
۴۳۷۶	۱۸۰۴	۸۶۵	۴۹۶	۲۸۰	۱۴۴	۹۵	۴۶	۲۴	۲۵۰
۴۳۷۶	۱۶۴۷	۷۹۰	۴۵۳	۲۵۶	۱۳۱	۸۷	۴۲	۲۲	۳۰۰
۴۳۷۶	۱۵۲۵	۷۳۱	۴۱۹	۲۳۷	۱۲۲	۸۰	۳۹	۲۰	۳۵۰
۴۲۹۴	۱۴۲۶	۶۸۴	۳۹۲	۲۲۲	۱۱۴	۷۵	۳۶	۱۹	۴۰۰
۴۰۴۸	۱۳۴۵	۶۴۵	۳۶۹	۲۰۹	۱۰۷	۷۱	۳۴	۱۸	۴۵۰
۳۸۴۱	۱۲۷۶	۶۹۱۲	۳۵۰	۱۹۸	۱۰۲	۶۷	۳۲	۱۷	۵۰۰
۳۶۶۲	۱۲۱۶	۵۸۲	۳۳۴	۱۸۹	۹۷	۶۴	۳۱	۱۶	۵۵۰
۳۵۰۶	۱۱۶۴	۵۵۹	۳۲۰	۱۸۱	۹۳	۶۱	۲۹	۱۵	۶۰۰
۳۰۳۶	۱۰۰۸	۴۸۴	۲۷۷	۱۵۷	۸۰	۵۳	۲۵	۱۳	۸۰۰
۲۷۱۶	۹۰۲	۴۲۳	۲۴۸	۱۴۰	۷۲	۴۷	۲۳	۱۲	۱۰۰۰

یادآوری:

- ۱- ظرفیتهای جدول فوق براساس حداکثر سرعت گاز ۲۰ متر در ثانیه محاسبه شده است.
- ۲- برای سایر چگالی ها لازم است ارقام فوق در ضرایبی که در جدول شماره ۳ داده شده است ضرب گردد.



جدول شماره پ-۴-۸ ظرفیت لوله‌ها با قطر و طول مختلف بر حسب متر مکعب در ساعت برای گاز طبیعی با چگالی ۰/۶۵ و فشار اولیه ۶۰ پوند بر اینچ مربع (۴۱۳۶۸۶ پاسکال) و حداکثر افت فشار ۱۰ درصد

قطر اسمی لوله (اینچ)									طول لوله (متر)
۶	۴	۳	$2\frac{1}{2}$	۲	$1\frac{1}{2}$	$1\frac{1}{4}$	۱	$\frac{3}{4}$	
۷۳۵۰	۳۲۰۰	۱۸۴۴	۱۲۱۵	۷۹۲	۴۸۱	۳۵۲	۲۰۳	۱۲۵	۱۵
۷۳۵۰	۳۲۰۰	۱۸۴۴	۱۲۱۵	۷۹۲	۴۸۱	۳۵۲	۲۰۳	۱۲۵	۳۰
۷۳۵۰	۳۲۰۰	۱۸۴۴	۱۲۱۵	۷۹۲	۴۸۱	۳۵۲	۱۹۶	۱۰۳	۴۵
۷۳۵۰	۳۲۰۰	۱۸۴۴	۱۲۱۵	۷۹۲	۴۸۱	۳۵۲	۱۷۰	۸۹	۶۰
۷۳۵۰	۳۲۰۰	۱۸۴۴	۱۲۱۵	۷۹۲	۴۷۹	۳۱۶	۱۵۲	۸۰	۷۵
۷۳۵۰	۳۲۰۰	۱۸۴۴	۱۲۱۵	۷۹۲	۴۳۸	۲۸۹	۱۳۹	۷۳	۹۰
۷۳۵۰	۳۲۰۰	۱۸۴۴	۱۲۱۵	۷۳۸	۳۷۹	۲۵۰	۱۲۰	۶۳	۱۲۰
۷۳۵۰	۳۲۰۰	۱۸۴۴	۱۱۶۶	۶۶۰	۳۳۹	۲۲۴	۱۰۷	۵۶	۱۵۰
۷۳۵۰	۳۲۰۰	۱۷۶۳	۱۰۱۰	۵۷۱	۲۹۴	۱۹۴	۹۳	۴۹	۲۰۰
۷۳۵۰	۳۲۰۰	۱۵۷۷	۹۰۳	۵۱۱	۲۶۳	۱۷۳	۸۳	۴۴	۲۵۰
۷۳۵۰	۳۰۰۰	۱۴۳۹	۸۲۵	۴۶۶	۲۴۰	۱۵۸	۷۶	۴۰	۳۰۰
۷۳۵۰	۲۷۷۸	۱۳۳۳	۷۶۳	۴۳۲	۲۳۲	۱۴۶	۷۰	۳۷	۳۵۰
۷۳۵۰	۲۵۹۸	۱۲۴۷	۷۱۴	۴۰۴	۲۰۸	۱۳۷	۶۶	۳۵	۴۰۰
۷۳۵۰	۲۱۴۵۰	۱۱۷۵	۶۷۳	۳۸۰	۱۹۶	۱۲۹	۶۲	۳۳	۴۵۰
۶۹۹۸	۲۳۲۴	۱۱۱۵	۶۳۹	۳۶۱	۱۸۶	۱۲۲	۵۹	۳۱	۵۰۰
۶۶۷۲	۲۲۱۶	۱۰۶۳	۶۰۹	۳۴۵	۱۷۷	۱۱۷	۵۶	۲۹	۵۵۰
۶۳۸۸	۲۱۲۲	۱۰۱۸	۵۸۳	۳۳۰	۱۶۹	۱۱۲	۵۴	۲۸	۶۰۰
۵۵۳۲	۱۸۳۷	۸۸۱	۵۰۵	۲۸۶	۱۴۷	۹۷	۴۷	۲۴	۸۰۰
۴۹۴۸	۱۶۴۳	۷۸۸	۴۵۲	۲۵۵	۱۳۱	۸۷	۴۲	۲۲	۱۰۰۰

یادآوری:

- ۱- ظرفیتهای جدول فوق براساس حداکثر سرعت گاز ۲۰ متر در ثانیه محاسبه شده است.
- ۲- برای سایر چگالی‌ها لازم است ارقام فوق در ضرایبی که در جدول شماره ۳ داده شده است ضرب گردد.

جدول شماره پ-۴-۹

قطر نامی لوله به اینچ	۱ و ۳/۴	۱، ۱/۴ الی ۳	۴	۶ و بالاتر
فواصل اتکا به متر	۲/۵	۳	۴	۵



جدول شماره پ-۴-۱۰ حریم خطوط لوله گاز در مجاورت و تقاطع با تأسیسات

ردیف	شرح	حداقل فاصله در مسیره‌های موازی	حداقل فاصله در مسیره‌های متقاطع	ملاحظات
۱	۱-۱	* ۱ متر	† ۵۰ سانتیمتر	* در موارد خاص و با تشخیص دستگاه نظارت و با استفاده از سازه مناسب بتونی بین کابل و لوله فلزی این فاصله تا ۵۰ سانتی متر قابل کاهش خواهد بود. † استفاده از سازه مناسب بتونی و رعایت موارد ایمنی ضروری است.
	۲-۱	۱ متر	*	* در موارد خاص و با تشخیص دستگاه نظارت و با استفاده از سازه مناسب بتونی بین کابل و لوله فلزی در محل تقاطع این فاصله تا ۵۰ سانتی متر قابل کاهش خواهد بود.
	۳-۱	۲ متر	*	* استفاده از سازه مناسب بتونی و رعایت موارد ایمنی ضروری است.
۲	۱-۲	۱ متر	۱ متر	در تمامی موارد، تمهیدات لازم جهت حذف جریان القایی AC در زمان اجرا و بهره‌برداری، ضروری می باشد.
	۲-۲	۲ متر	۲ متر	
	۳-۲	۳ متر	۳ متر	
	۴-۲	* ۲ متر		* از جداره لوله
۳	از جداره لوله‌های فلزی مدفون آب و فاضلاب و لوله‌های حامل مایعات سوختی که دارای سیستم حفاظت از زنگ می‌باشد.	۱ متر	* ۵۰ سانتیمتر	با رعایت باندینگ در فواصل مورد نیاز برای خطوط فلزی گاز. * در تقاطع خطوط پلی اتیلن با لوله‌های حامل مواد قابل اشتعال رعایت فاصله یک متر ضروری است.



ادامه جدول شماره پ-۴-۱۰ حریم خطوط لوله گاز در مجاورت و تقاطع با تأسیسات

ردیف	شرح	حداقل فاصله در مسیرهای موازی	حداقل فاصله در مسیرهای متقاطع	ملاحظات
۴	از جداره لوله‌های غیر فلزی مدفون آب و فاضلاب با قطر ۱۰ اینچ و بالاتر	۱ متر	* ۴۰ سانتیمتر	* با رعایت موارد ایمنی و استفاده از سازه بتنی مناسب
۵	از جداره لوله‌های غیر فلزی مدفون آب و فاضلاب با قطر کمتر از ۱۰ اینچ	۵۰ سانتیمتر	* ۴۰ سانتیمتر	* با رعایت موارد ایمنی و استفاده از سازه بتنی مناسب در موارد خاص. در صورت محدودیت مکانی با نظر دستگاه نظارت تا ۳۵ سانتیمتر قابل کاهش خواهد بود.
۶	از دیواره بیرونی حوضچه‌ها و چاه‌های آب و فاضلاب	۴۰ سانتیمتر	---	در موارد خاص با نظر دستگاه نظارت و رعایت تدابیر لازم از جمله تقویت طوقه چینی، حداقل فاصله تا ۲۰ سانتیمتر قابل کاهش خواهد بود.
۷	از کف جوی‌های آب و کانال-های جمع‌آوری آب‌های سطحی	۴۰ سانتیمتر	۴۰ سانتیمتر	در مورد کانال اصلی و عمیق که در زمان احداث و قالب بندی امکان آسیب رسانی به لوله گاز و خاک سرندی اطراف آن را دارد، رعایت نکات اجرایی مناسب و ایمنی برای لوله گاز الزامی است.
۸	۱-۸ از کابل‌های زیرزمینی مخابرات-غیر از فیبرهای نوری	۴۰ سانتیمتر	۴۰ سانتیمتر	در موارد خاص با نظر دستگاه نظارت تا ۳۵ سانتیمتر قابل کاهش خواهد بود.
	۲-۸ از کابل‌های فیبرهای نوری یا جدار لول‌های غلافی که دارای چندین رشته کابل زیرزمینی می‌باشد.	۶۰ سانتیمتر	۴۰ سانتیمتر	
	۳-۸ جعبه‌های مخابراتی	۲ متر		
۹	از مستحذات	* ۱ متر	---	* برای لوله گاز حداکثر تا قطر ۸" صادق است. در موارد خاص و قطر بالاتر از ۸" این فاصله با نظر دستگاه نظارت تعیین می‌گردد.
۱۰	حریم علمک‌های تلفن	۳۰ سانتیمتر	---	
	گاز از علمک‌های برق	۵۰ سانتیمتر	---	
۱۱	درخت کاری	۱٫۲ متر	---	کاشت هرگونه درخت در فاصله کمتر از ۱٫۲ متر از جداره لوله گاز ممنوع می‌باشد.

تمامی فواصل فوق از جداره خارجی لوله گاز می‌باشد.



جدول شماره پ-۴-۱۱

قطر خارجی اسمی لوله (میلیمتر)	حداقل و حداکثر قطر مجاز لوله (میلیمتر)	حداکثر اختلاف قطر و یا دوپهنی لوله (میلیمتر)
۲۵	۲۵٫۰-۲۵٫۳	۱٫۲
۳۲	۳۲٫۰-۳۲٫۳	۱٫۳
۶۳	۶۳٫۰-۶۳٫۴	۱٫۵
۹۰	۹۰٫۰-۹۰٫۶	۱٫۸
۱۱۰	۱۱۰٫۰-۱۱۰٫۷	۲٫۲
۱۲۵	۱۲۵٫۰-۱۲۵٫۸	۲٫۵
۱۶۰	۱۶۰٫۰-۱۶۱٫۰	۳٫۲
۲۰۰	۲۰۰٫۰-۲۰۱٫۲	۴
۲۲۵	۲۲۵٫۰-۲۲۶٫۴	۴٫۵

جدول شماره پ-۴-۱۲

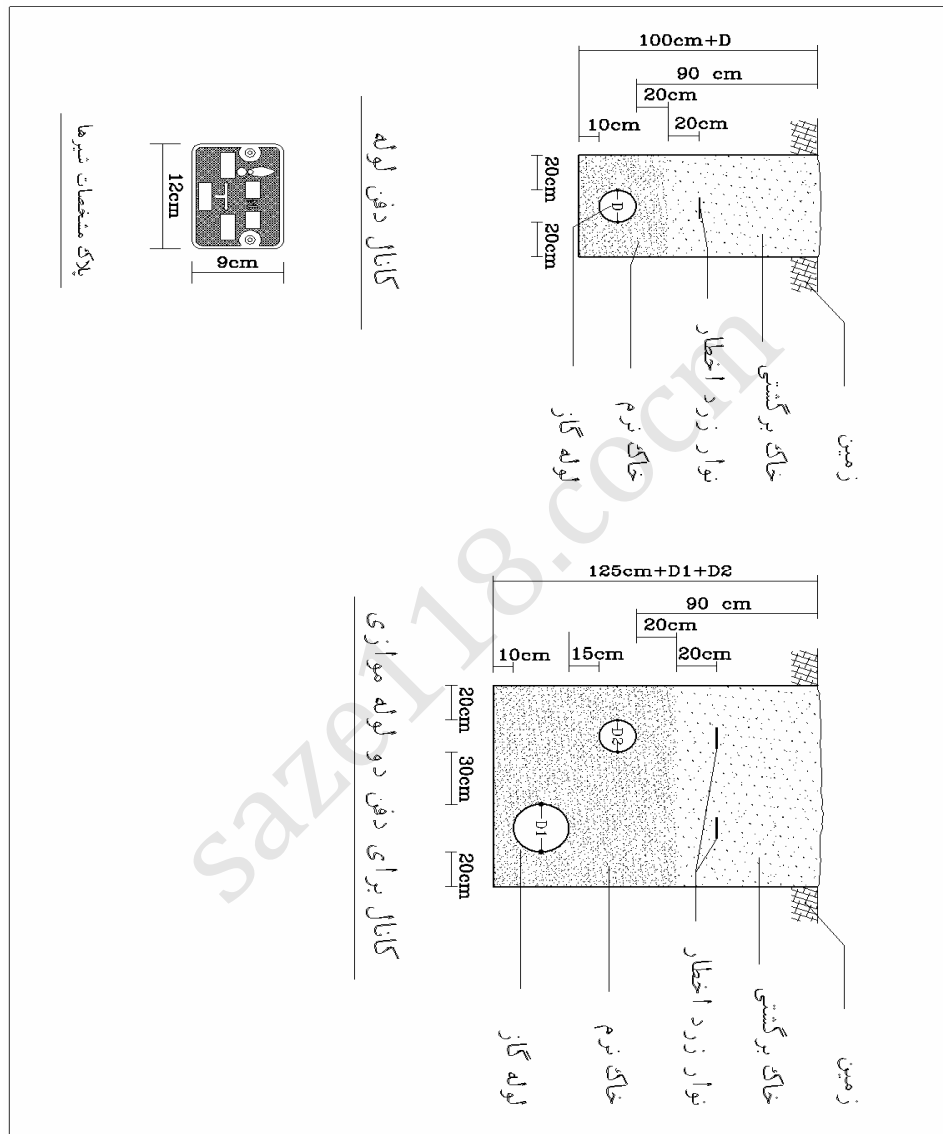
حداقل طول لوله در هر طرف اتصال	زاویه برش (درجه)	تعداد قطاع	قطر خارجی اسمی لوله dn
۱۰۰ میلیمتر یا ۲dn	۱۸۰	۲	$۲۵ \leq dn < ۹۰$
۲dn	۹۰	۴	$۹۰ \leq dn < ۲۲۵$

جدول شماره پ-۴-۱۳

استاندارد IGS	استاندارد IPS	نام کالا
---	IPS-M-TP750/1	آندهای چدن پرسلیس کروم دار
---	IPS-M-TP750/3	آندهای فداشونده از نوع منیزیم
IGS-M-PL-006(1)	IPS-M-TP750/8	اتصالات غایقی
IGS-M-TP-017(0)	IPS-M-TP750/9	کیت مخصوص فلنج های عایقی

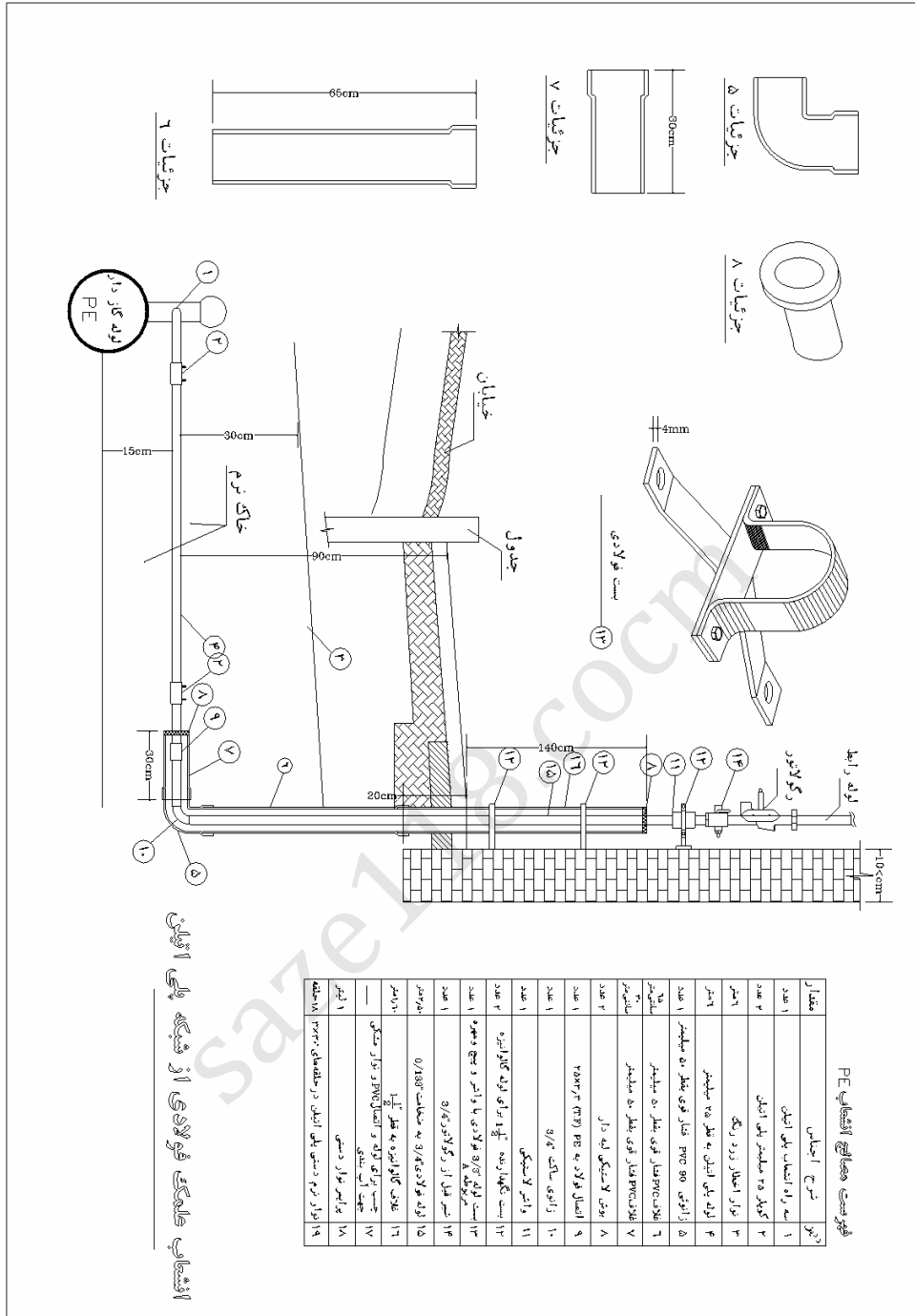


پیوست ۵ شکل‌ها



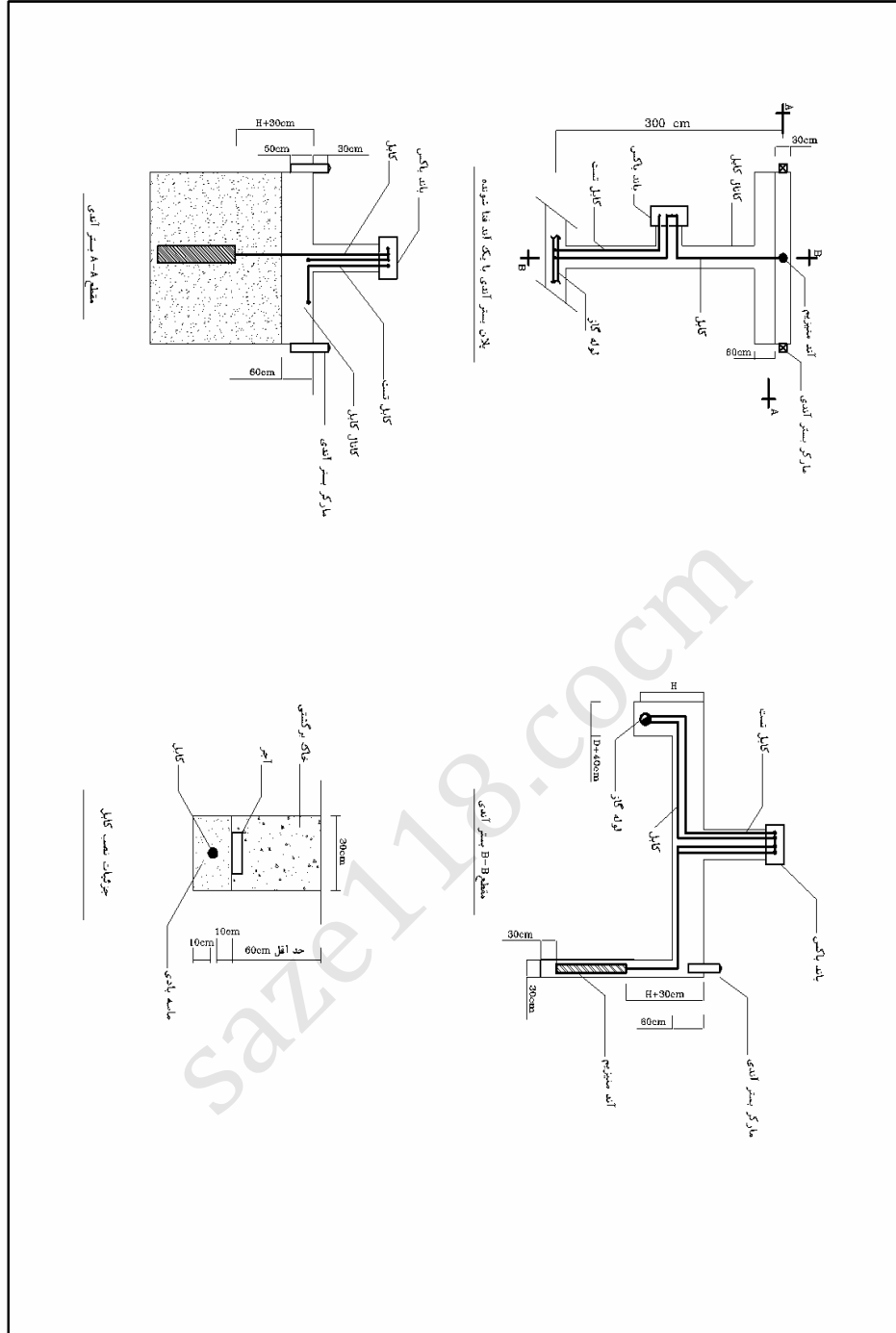
شکل شماره پ-۵-۱





شکل شماره پ-۵-۳





شکل شماره پ-۵-۴



واژه نامه

Air intake	دریچه تأمین هوا
Atmospheric burner	مشعل اتمسفریک
Ball valve	شیر توپی
Black carbon steel	فولاد سیاه
Burner	مشعل
Butt weld	جوش لب به لب
Carbon steel	فولاد کربنی
Chimney-vent	دودکش
Coal tar enamel	عایق گرم
Coal tar coating	عایقکاری با قیر ذغال سنگی
Combustion air	هوای احتراق
Combustion chamber	محفظه احتراق
Combustion products	محصولات احتراق
Compression test machine	ماشین تست فشردگی
Consumption point	نقطه مصرف
Controls	کنترل کننده‌ها
Cooling time	زمان سرد شدن
Curb stop valve	شیر پیاده‌رو
Dilution air	هوای رقیق لازم
Double wall vent	دودکش دوجداره
Draft hood	کلاهک تعدیل جریان دودکش
Electro fusion	جوشکاری الکتروفیوژن
Electro-saddle fusion	زین مخصوص جوشکاری نوع الکتروفیوژن
Excess air	هوای اضافی
Exposed	روکار



Extrapolation	برون‌یابی
Flange insulating Kit	واشر عایق بین فلنجی
Flue collar	طوقه دودکش
Flue connector	لوله رابط دودکش
Flue gases	گازهای دودکش
Gas combustion	احتراق گاز
Gas meter	کنتور گاز
Gasket	واشر لائی
Heating surface	سطح حرارتی
Hot tap	انشعاب گیری از لوله گازدار
Hot tie-in	جوشکاری اتصال نهایی
IGS	مجموعه استانداردهای شرکت ملی گاز ایران
Inch of water	اینچ ستون آب
Interpolation	درون‌یابی
IPS	مجموعه استانداردهای وزارت نفت
Liquid natural gas	گاز طبیعی مایع
Meter stop valve	شیر قبل از رگولاتور (سماوری قفل شونده)
Miter	برش فارسی بر
Natural gas	گاز طبیعی
Plug valve	شیر سماوری
Power burner	مشعل نیرو
Purging	جایگزینی هوا با گاز و بالعکس
Regulator	تنظیم‌کننده فشار گاز
Sand blast	تمیز کاری سطح لوله با پاشش ماسه
Shot Blast	تمیز کاری با پاشش ساچمه فلزی
Single wall vent	دودکش یک‌جداره
Socket Type Fitting	اتصالات سوکتی الکتروفیوژن
Spigot	سیم



Standard weight pipe	لوله با ضخامت رده ۴۰
Stopping Device	وسیله متوقف کننده
Tie-in	اتصال نهائی
Transition fitting	اتصال رابط لوله فولادی به لوله پلی اتیلن
Vent, ventilator, exhaust fan	هواکش
Ventilation	سیستم هواکش
Ventilation air	هوای تهویه
Wrapping	عایقکاری با نوار

saze118.com

